

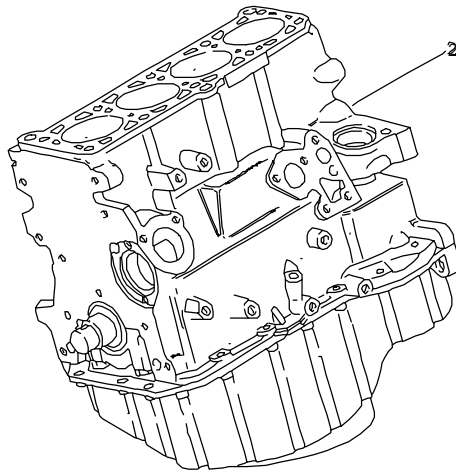
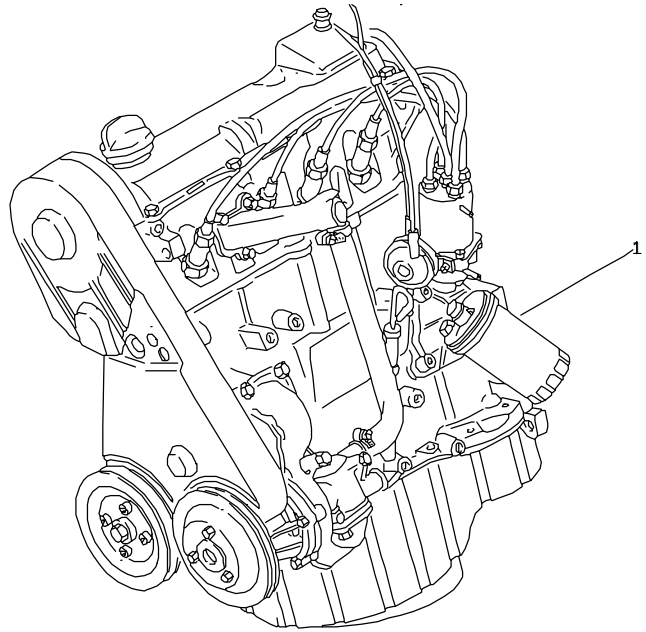
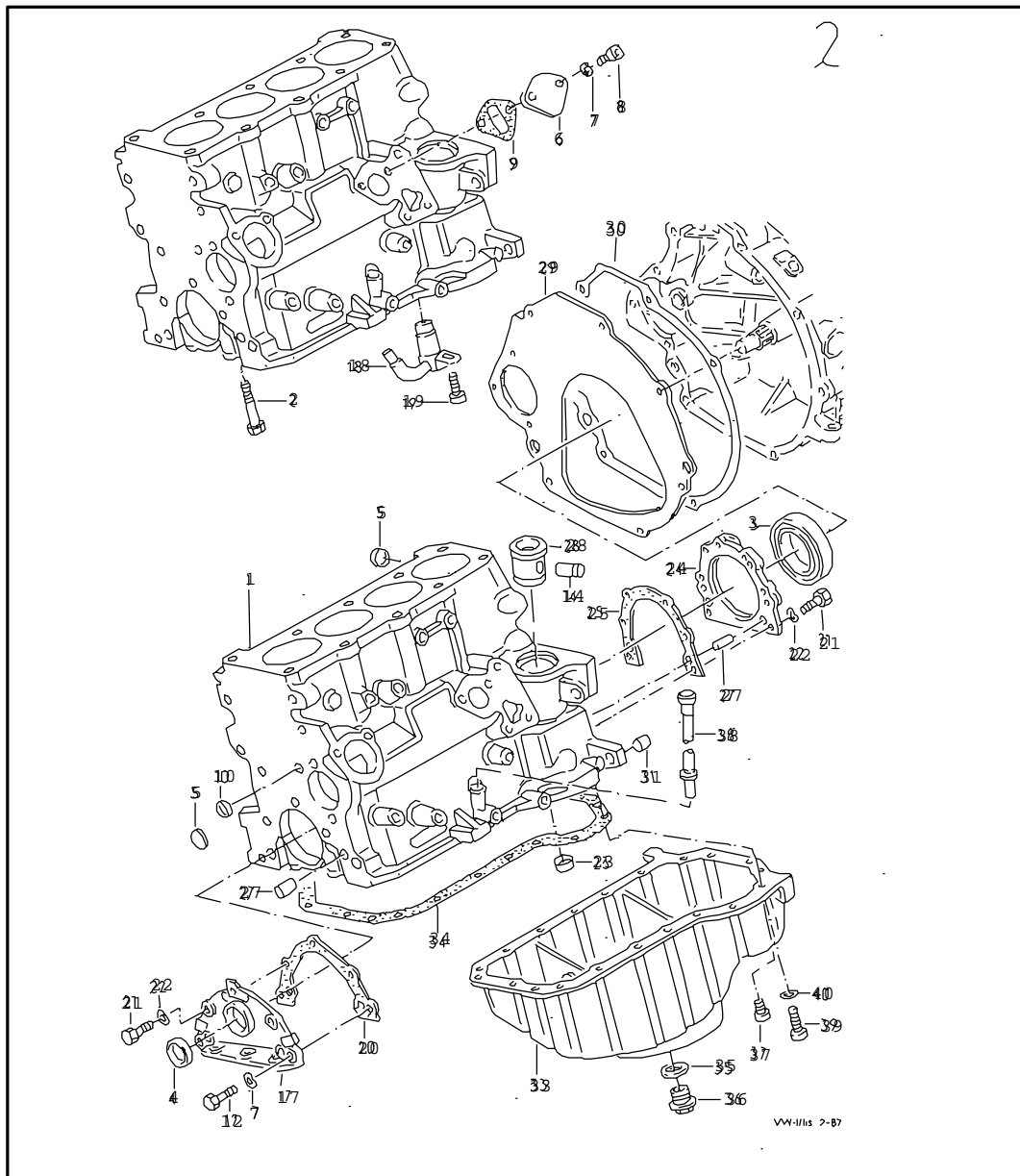


Modell	Jahr	HG	UG	Bildtafel	Fgst.-Nr.	Update	17:13	12.02.2002		ETKA	
ILT	80	1	00	1-00		365					





78/S005

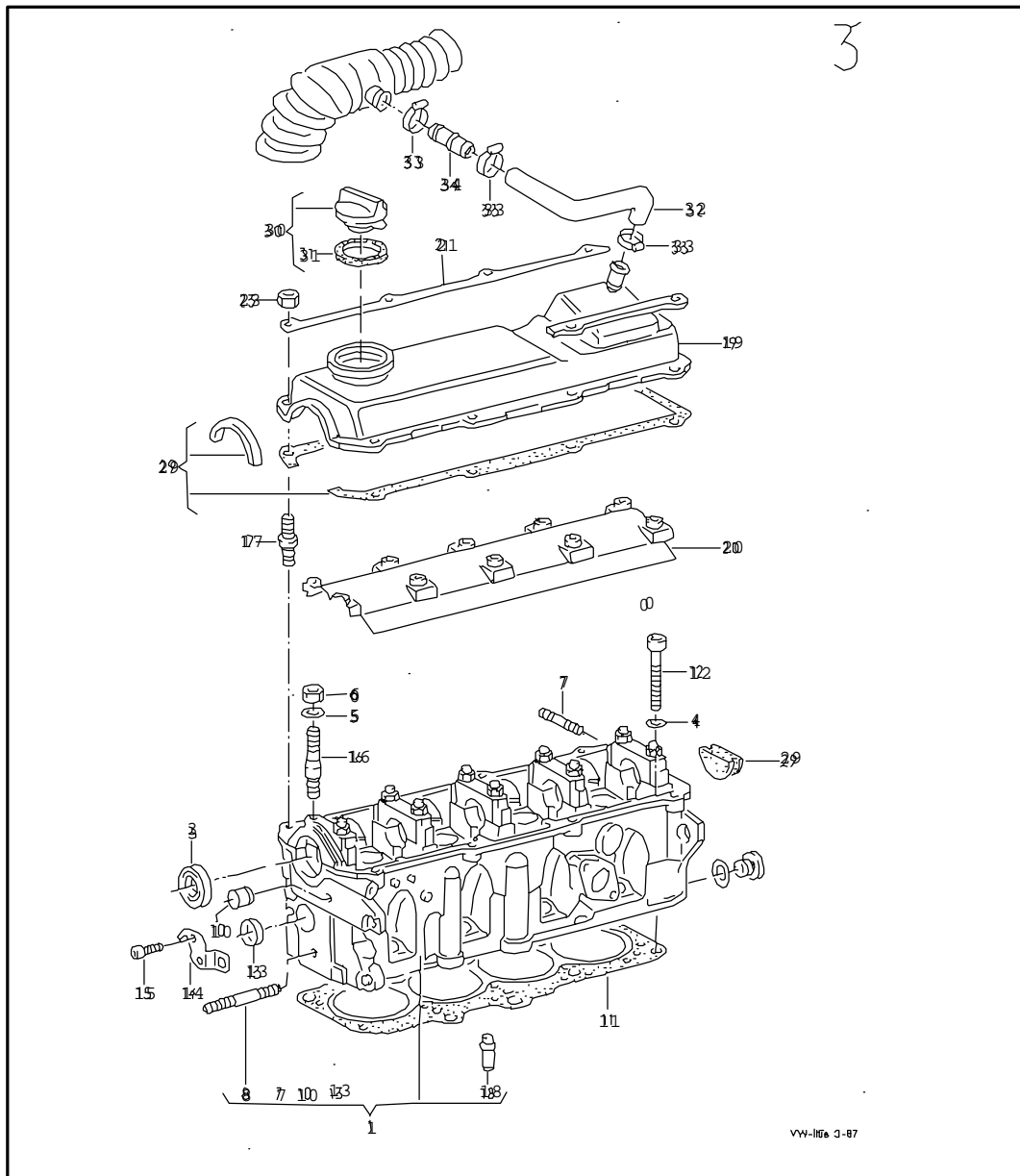
Pos	Teilenummer	Benennung	Bemerkung	St	Modellangabe
			Motor vollstaendig ohne Kupp- lung und Drehstromgenerator		
1	049 100 019 M	Motor	55KW 1,7Ltr.	1	YX:M506,M610
(1)	068 100 027 F	Motor	51KW 1,6Ltr.	1	T-DIESEL
		Teilmotor mit Kurbelwelle, Kolben, Oelpumpe und Oelwanne			
(2)	049 100 103 G	Teilmotor	55KW 1,7Ltr.	1	YX
2	049 100 103 H	Teilmotor	55KW 1,7Ltr.	1	YX:M610
(2)	049 100 103 J	Teilmotor	55KW 1,7Ltr.	1	WL
(2)	068 100 105 B	Teilmotor	51KW 1,6Ltr.	1	T-DIESEL
		- ENDE -			





Pos	Teilenummer	Benennung	Bemerkung	St	Modellangabe
		Zylinderblock mit Kolben			
(1)	049 103 101 F	Zylinderblock mit Kolben		1	YX
1	049 103 101 G	Zylinderblock mit Kolben		1	YX:M610
(1)	049 103 101 K	Zylinderblock mit Kolben		1	WL
(1)	049 103 101 L	Zylinderblock mit Kolben		1	WL:M610
(1)	068 103 101 H	Zylinderblock mit Kolben		1	T-DIESEL
2	N 010 465 5	Sechskantschraube	M10X65	10	
3	---	Entfallen / Ersatz:	068 103 171 F	1	
4	* 068 103 085 A	Wellendichtring		1	
5	059 103 113	Verschlussdeckel	36,6	4	
6	063 103 113	Verschlussdeckel		1	
7	N 012 241 11	Federscheibe	B8X15X0,8	X	
8	N 014 707 4	Zylinderschraube mit Innen-sechskantkopf	M8X15	2	YX,WL
(8)	N 014 712 3	Zylinderschraube mit Innen-sechskantkopf	M8X18	2	T-DIESEL
9	* 028 127 311 A	Dichtung		1	
10	N 011 907 4	Verschlussdeckel	14	2	
12	N 010 240 16	Sechskantschraube	M8X20	1	YX,WL
14	056 103 117	Stopfen	6,4MM	X	YX,WL
(14)	N 016 201 1	Becherniet	AK4,8X14	X	
17	051 103 152	Dichtflansch		1	YX,WL
(17)	068 103 153	Dichtflansch		1	T-DIESEL
18	068 103 157 D	Oelspritzduese		4	T-DIESEL
19	N 902 415 01	Zylinderschraube mit Innen-sechskantkopf	M6X10	4	T-DIESEL
20	* 026 103 161 A	Dichtung		1	
21	N 010 216 12	Sechskantschraube	M6X18	10	
22	N 012 226 5	Federscheibe	B6X12X0,5	10	
23	056 115 167	Passhülse	18MM	1	

Modell	Jahr	HG	UG	Bildtafel	Fgst.-Nr.	Update	17:16	12.02.2002		ETKA	
ILT	80	1	03	2-00		365					

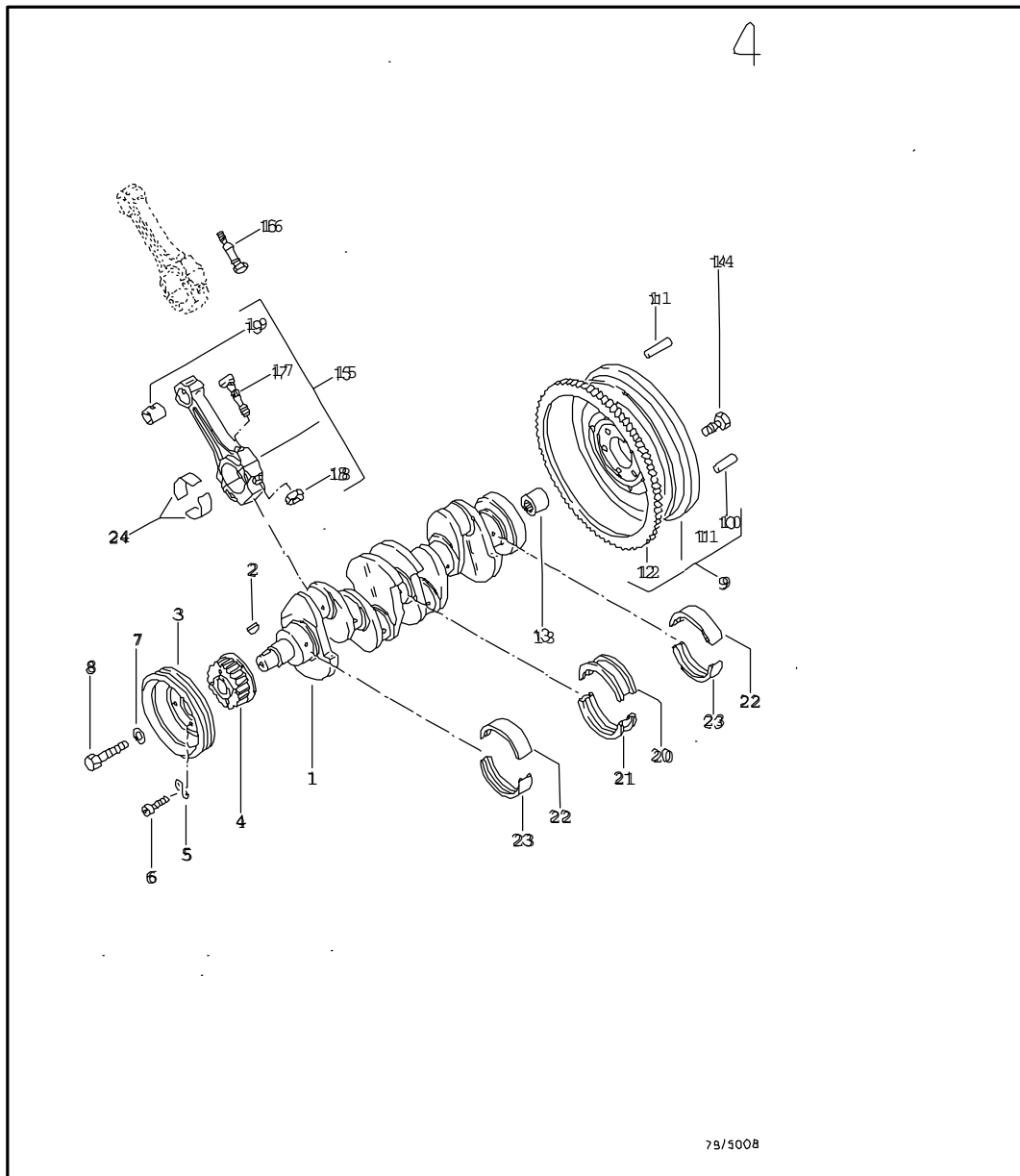
Pos	Teilenummer	Benennung	Bemerkung	St	Modellangabe	Pos	Teilenummer	Benennung	Bemerkung	St	Modellangabe
24	068 103 171 F	Dichtflansch	hinten	1							
25	* 026 103 181 B	Dichtung		1							
27	N 043 207 2	Zylinderstift	8H8X14	4							
28	056 103 541	Buchse		1							
29	049 103 549	Zwischenplatte		1							
30	* 049 103 583	Dichtung		1							
31	014 301 153	Passhuelse	16X12,8	2							
		Oelwanne									
33	049 103 603 J	Oelwanne		1	YX,WL						
(33)	068 103 601 Q	Oelwanne		1	T-DIESEL						
34	* 049 103 609 C	Dichtung		1							
35	* N 043 854 1	Dichtring	A26X31X2	1							
36	059 103 193	Verschlusschraube	M26X1,5	1							
37	N 010 216 12	Sechskantschraube mitverwenden:	M6X18 N 012 226 5	19 19							
(38)	049 115 631	Rohr fuer Oelmesstab		1							
39	N 040 347 2	Sechskantschraube	M6X90	1							
40	* N 013 804 2	Dichtring	A6X10	1							
-	049 198 001 K	Dichtungssatz fuer Motor		1	YX,WL						
-	068 198 011 A	Dichtungssatz fuer Zylinder- block		1	T-DIESEL						
		- ENDE -									





Pos	Teilenummer	Benennung	Bemerkung	St	Modellangabe
		Zylinderkopf			
(1)	049 103 063 AF	Zylinderkopf mit Ventilen und Nockenwelle F	>> 18A 0903 379*	1	YX,WL
1	>049 103 351	Zylinderkopf F 18A 0903 380>>*		1	YX,WL
-	#049 103 265 AX	Zylinderkopf mit Ventilen und Nockenwelle F 18A 0903 380>>*		1	YX,WL
(1)	>068 103 351 AB	Zylinderkopf		1	T-DIESEL
-	#068 103 265 GX	Zylinderkopf mit Ventilen und Nockenwelle		1	T-DIESEL
3	* 068 103 085 A	Wellendichtring		1	
4	056 103 377	Scheibe	11,5X20	10	YX,WL
5	N 011 558 11	Scheibe	8,4X15X1,6	10	YX,WL
6	N 011 008 8	Sechskantmutter	M8	10	
7	N 044 411 5	Stiftschraube	M8X30	8	YX,WL
(7)	N 901 889 02	Stiftschraube	M8X35	8	T-DIESEL
8	N 900 803 01	Stiftschraube	M10X45	1	T-DIESEL
10	056 103 379	Stopfen	7,4	1	YX,WL
(10)	035 103 379	Stopfen	8,9	1	T-DIESEL
11	* 049 103 383 K	Zylinderkopfdichtung		1	YX,WL
(11)	068 103 383 EH	Zylinderkopfdichtung	1,53MM 1 Loch	1	T-DIESEL
(11)	068 103 383 EJ	Zylinderkopfdichtung	1,57MM 2 Loecher	1	T-DIESEL
(11)	068 103 383 EK	Zylinderkopfdichtung	1,61MM 3 Loecher	1	T-DIESEL
12	049 103 384 B	Zylinderschraube mit Innen- vielzahnkopf	M11X1,5X96	10	YX,WL
(12)	068 103 384 A	Zylinderschraube	M12X115	10	T-DIESEL
13	N 011 914 2	Verschlussdeckel	24	1	
(13)	059 103 381 A	Verschlusschraube		1	YX,WL

Modell	Jahr	HG	UG	Bildtafel	Fgst.-Nr.	Update	17:17	12.02.2002		ETKA	
ILT	80	1	03	3-00		365					



Pos	Teilenummer	Benennung	Bemerkung	St	Modellangabe	Pos	Teilenummer	Benennung	Bemerkung	St	Modellangabe
(13)	N 011 919 1	Verschlussdeckel	B25	1	T-DIESEL	32	049 103 221 D	Entlueftungsschlauch		1	YX,WL
14	068 103 388	Einhaengeose		1	T-DIESEL	(32)	068 103 493 AJ	Entlueftungsschlauch		1	T-DIESEL
15	N 044 704 1	Zylinderschraube mit Innen- sechskantkopf	M8X28	1	T-DIESEL	33	N 905 618 01	Schelle	AL16-28	1	YX,WL
16	056 103 397	Stiftschraube	M8X56	10		(33)	N 102 581 01	Schelle	AL23-35	2	T-DIESEL
17	N 044 419 2	Stiftschraube F >> 18A 0901 313*	M6X15	8		34	049 133 382 B	Anschlussrohr		1	YX,WL
(17)	026 103 400 A	Stiftschraube mit Bund F 18A 0901 314>>*	M6X25/M6X14	8		-	049 198 012 H	Dichtungssatz fuer Zylinder- kopf		1	YX,WL
(17)	N 104 191 01	Stiftschraube (fuer umgeruestete Fahrzeuge) beachte Et-Merkblatt: F 18A 0901 314>>*	M6X32 1-75 6/1996	8		-	068 198 012 H	Dichtungssatz fuer Zylinder- kopf		1	T-DIESEL
18	056 103 419 A	Ventilfuehrung F >> 18A 0903 380 F 18-B-000 001>>	36,5MM/8MM Einlass	8 4	YX,WL						
(18)	049 103 419	Ventilfuehrung F 18-B-000 001>>	42,5MM Auslass	4	YX,WL						
(18)	056 103 419 A	Ventilfuehrung	36,5MM/8MM	8	T-DIESEL						
19	049 103 469 J	Zylinderkopfhaube		1	YX,WL						
(19)	068 103 469 K	Zylinderkopfhaube		1	T-DIESEL						
20	026 103 547	Oelabweiser		1	T-DIESEL						
21	056 103 591	Leiste		2							
23	N 011 006 12	Sechskantmutter	M6	8							
27	--- --- ---	nicht mehr lieferbar									
28	--- --- ---	nicht mehr lieferbar									
29	056 198 025	Dichtungssatz fuer Zylinder- kopfhaube fuer Stiftschraube ohne Bund F >> 18A 0901 313*		1							
(29)	026 198 025 A	Dichtungssatz fuer Zylinder- kopfhaube fuer Stiftschraube mit Bund F 18A 0901 314>>*		1							
30	026 103 485 A	Verschlussdeckel		1							
31	059 103 487	Dichtung		1							



Pos	Teilenummer	Benennung	Bemerkung	St	Modellangabe
		Kurbelwelle			
1	049 105 021 AA	Kurbelwelle	mitverwenden: *>>18-C-000831 049 105 263 C 068 105 193 A N 040 106 4	1	YX,WL
2	N 012 708 2	Scheibenfeder F >> 18-C-000 831*	4X5	1	
3	056 105 255	Keilriemenscheibe		1	YX,WL
(3)	068 105 243 A	Keilriemenscheibe mit Schwingungsdaempfer		1	T-DIESEL
4	049 105 263 B	Zahnriemenscheibe F >> 18-C-000 831*		1	
(4)	049 105 263 C	Zahnriemenscheibe F 18-C-000 832>>*		1	YX,WL
(4)	028 105 263	Zahnriemenscheibe		1	T-DIESEL
5	N 012 241 11	Federscheibe	B8X15X0,8	4	YX,WL
6	N 014 706 2	Zylinderschraube mit Innen- sechskantkopf	M8X12	4	YX,WL
(6)	N 902 127 01	Zylinderschraube mit Innen- sechskantkopf (Kombi)	AM8X47-S4-S	4	T-DIESEL
7	056 109 143	Scheibe F >> 18-C-000 831*	12,5X28X6	1	
(7)	068 105 193 A	Scheibe F 18-C-000 832>>*		1	YX,WL
8	N 010 137 1	Sechskantschraube F >> 18-C-000 831*	M12X1,5X35	1	
(8)	N 040 106 4	Sechskantschraube F 18-C-000 832>>*	M14X1,5X40	1	YX,WL
(8)	N 905 771 01	Zwoelfkantschraube	M14X1,5X47	1	T-DIESEL
9	>056 105 269 N	Schwungrad		1	YX,WL
(9)	#056 105 269 HX	Schwungrad		1	YX,WL
(9)	068 105 269 E	Schwungrad		1	T-DIESEL
10	N 013 210 1	Zylinderstift	6M6X16	3	
11	N 043 205 1	Zylinderstift	4H8X24	2	



Modell	Jahr	HG	UG	Bildtafel	Fgst.-Nr.	Update	17:17	12.02.2002		ETKA	
ILT	80	1	05	4-00		365					

Pos	Teilenummer	Benennung	Bemerkung	St	Modellangabe	Pos	Teilenummer	Benennung	Bemerkung	St	Modellangabe
12	056 105 275 A	Anlasszahnkranz		1	YX,WL	(21)	049 105 543	Kurbelwellenlagerschale F >> 18-C-000 887	Untergr.:0,5 unten Lager 3	X	YX,WL
13	056 105 313 C	Nadellager		1							
14	N 902 061 03	Sechskantschraube	M10X1X19,5	6		(21)	049 105 549	Kurbelwellenlagerschale F >> 18-C-000 887	Untergr.:0,75 unten Lager 3	X	YX,WL
		Pleuelstange				22	* 056 105 561 B	Kurbelwellenlagerschale F >> 18-C-000 887	Lager 1,2,4,5 oben Lager 1-5	4	YX,WL
15	056 198 401	1 Satz Pleuelstangen		1	YX,WL						
(15)	068 198 401 D	1 Satz Pleuelstangen		1	T-DIESEL						
16	056 105 425 B	Pleuelschraube	M 9,5X1F	8	YX,WL			F 18-G-000 001>>	unten	6	YX,WL
17	056 105 425 C	Pleuelschraube, eingepresst	M9X1	8	YX,WL	(22)	056 105 567 B	Kurbelwellenlagerschale F >> 18-C-000 887	Untergr.:0,25 Lager 1,2,4,5 oben Lager 1-5	X	YX,WL
(17)	037 105 425	Pleuelschraube, eingepresst (drehwinkelgesteuert)		8	T-DIESEL						
18	056 105 427	Sechskantmutter	M9X1	8	YX,WL			F 18-G-000 001>>	Lager 4 unten	X	YX,WL
(18)	068 105 427	Sechskantbundmutter	M9X1	8	T-DIESEL						
19	* 056 105 431	Pleuelbuchse		4	YX,WL	(22)	056 105 573 B	Kurbelwellenlagerschale F >> 18-C-000 887	Untergr.:0,5 oben Lager 1,2,4,5	X	YX,WL
(19)	* 069 105 431 A	Pleuelbuchse		4	T-DIESEL				Lager 1-5 unten Lager 4	X	YX,WL
		Lagerung				(22)	056 105 579 B	Kurbelwellenlagerschale F >> 18-C-000 887	Untergr.:0,75 oben Lager 1,2,4,5	X	YX,WL
20	* 049 105 501	Kurbelwellenlagerschale F >> 18-C-000 887	oben Lager 3	1	YX,WL				Lager 1-5 unten Lager 4	X	YX,WL
(20)	049 105 507	Kurbelwellenlagerschale F >> 18-C-000 887	Untergr.:0,25 oben Lager 3	X	YX,WL			F 18-G-000 001>>	Lager 4	X	YX,WL
(20)	049 105 513	Kurbelwellenlagerschale F >> 18-C-000 887	Untergr.:0,5 oben Lager 3	X	YX,WL	-	026 198 421	1 Satz Anlaufscheiben F 18-G-000 001>>	Lager 3	1	YX,WL
(20)	049 105 519	Kurbelwellenlagerschale F >> 18-C-000 887	Untergr.:0,75 oben Lager 3	X	YX,WL	-	026 198 421	1 Satz Anlaufscheiben	Lager 3	1	T-DIESEL
21	* 049 105 531	Kurbelwellenlagerschale F >> 18-C-000 887	unten Lager 3	1	YX,WL	-	068 198 491	1 Satz Kurbelwellenlager F >> 18-C-000 887 F 18-G-000 001>>	oben/unten Lager 1,2,4,5 oben/unten Lager 1-5	4	YX,WL
(21)	049 105 537	Kurbelwellenlagerschale F >> 18-C-000 887	Untergr.:0,25 unten Lager 3	X	YX,WL			mitverwenden: 18-G-000001>> Lager 4 056 105 561 B unten		1	
						-	026 198 491	1 Satz Kurbelwellenlager	oben/unten Lager 1-5	5	T-DIESEL

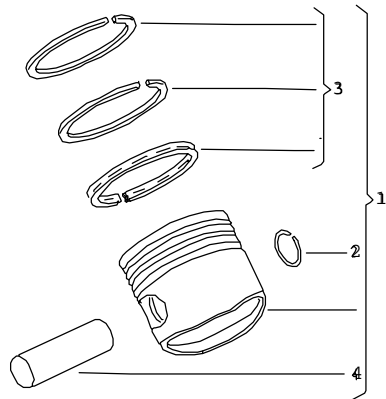
Modell	Jahr	HG	UG	Bildtafel	Fgst.-Nr.	Update	17:17	12.02.2002		ETKA	
ILT	80	1	05	4-00		365					

Pos	Teilenummer	Benennung	Bemerkung	St	Modellangabe	Pos	Teilenummer	Benennung	Bemerkung	St	Modellangabe
-	068 198 493	1 Satz Kurbelwellenlager F >> 18-C-000 887 F 18-G-000 001>> mitverwenden:	Untergr.:0,25 oben/unten Lager 1-5 oben/unten Lager 1-5 18-G-000001>> Lager 4 056 105 567 B unten	X	YX,WL	(24)*	033 105 719	Pleuellagerschale - ENDE -	Untergr.:0,75	X	T-DIESEL
-	068 198 493	1 Satz Kurbelwellenlager	Untergr.:0,25 oben/unten Lager 1-5	X	T-DIESEL						
-	068 198 495	1 Satz Kurbelwellenlager F >> 18-C-000 887 F 18-G-000 001>> mitverwenden:	Untergr.:0,5 oben/unten Lager 1,2,4,5 Lager 1-5 18-G-000001>> LAGER 4 056 105 573 B UNTEN	X	YX,WL						
-	068 198 495	1 Satz Kurbelwellenlager	Untergr.:0,5 oben/unten Lager 1-5	X	T-DIESEL						
-	068 198 497	1 Satz Kurbelwellenlager F >> 18-C-000 887 F 18-G-000 001>> mitverwenden:	Untergr.:0,75 oben/unten Lager 1,2,4,5 oben/unten Lager 1-5 18-G-000001>> Lager 4 056 105 579 B unten	X	YX,WL						
-	068 198 497	1 Satz Kurbelwellenlager	Untergr.:0,75 oben/unten Lager 1-5	X	T-DIESEL						
24 *	056 105 701	Pleuellagerschale		8	YX,WL						
(24)*	033 105 701	Pleuellagerschale		8	T-DIESEL						
(24)*	056 105 707	Pleuellagerschale	Untergr.:0,25	X	YX,WL						
(24)*	033 105 707	Pleuellagerschale	Untergr.:0,25	X	T-DIESEL						
(24)*	056 105 713	Pleuellagerschale	Untergr.:0,5	X	YX,WL						
(24)*	033 105 713	Pleuellagerschale	Untergr.:0,5	X	T-DIESEL						
(24)*	056 105 719	Pleuellagerschale	Untergr.:0,75	X	YX,WL						





Modell	Jahr	HG	UG	Bildtafel	Fgst.-Nr.	Update	17:18	12.02.2002		ETKA	
ILT	80	1	07	5-00		365					

5

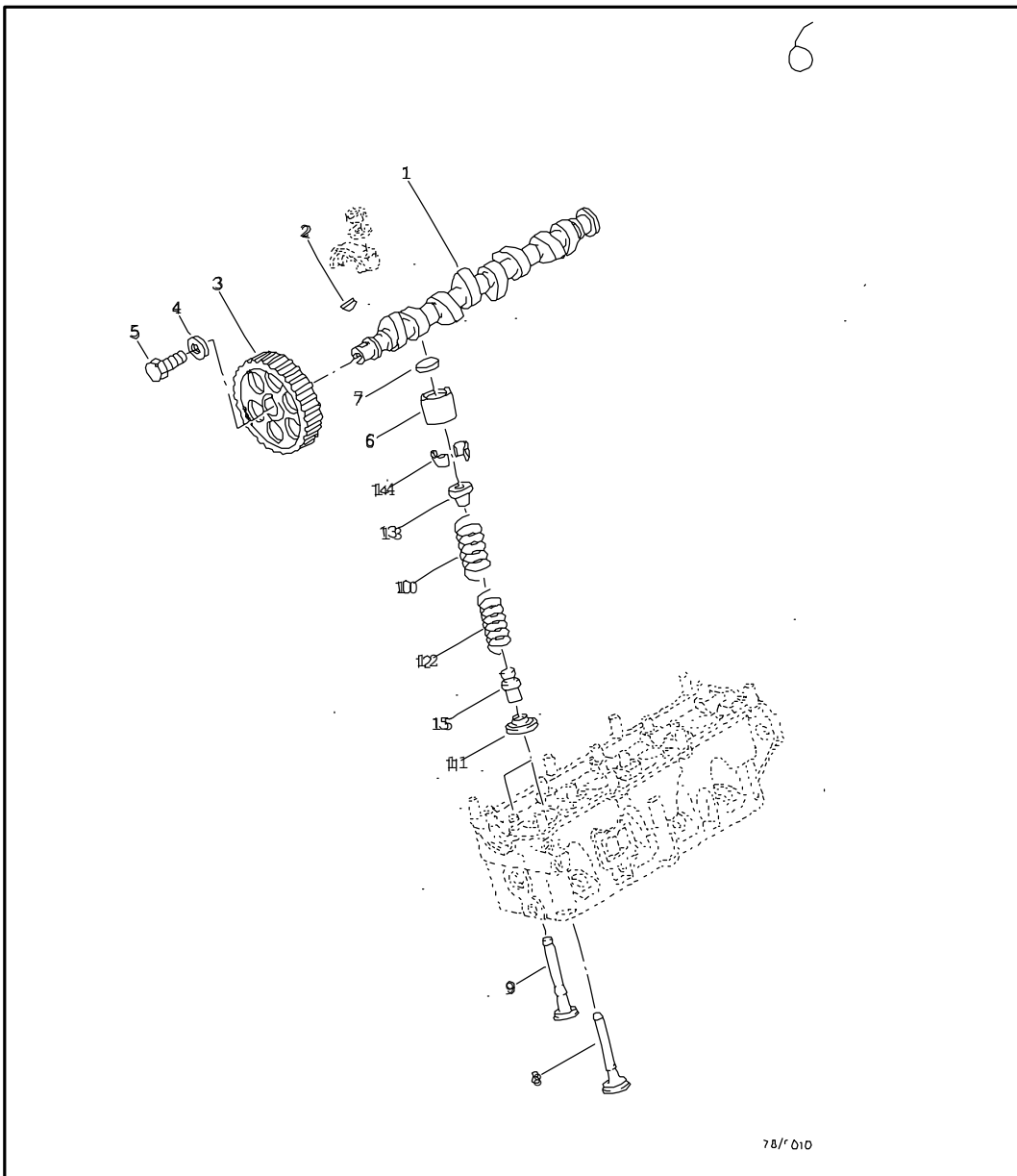


VW-Info 2-87



Pos	Teilenummer	Benennung	Bemerkung	St	Modellangabe
		Kolben Kolbenring			
1	049 107 065 AE	Kolben vollstaendig		4	YX
	1/79 12/88 001	blau	79,50		
(1)	035 107 065 F	Kolben vollstaendig	79,50	4	WL
(1)	068 107 065 C	Kolben vollstaendig		4	T-DIESEL
	8/87 12/88 001	blau	76,48		
		Ersatz:	068 107 065 BC (001)		
	8/87 12/88 003	rosa	76,50		
(1)	068 107 065 BC	Kolben vollstaendig		4	T-DIESEL
	8/87 12/88 001	blau	76,48		
(1)	049 107 071 AE	Kolben vollstaendig (Uebergroesse)	79,75	X	YX
(1)	049 107 071 AA	Kolben vollstaendig (Uebergroesse)	79,75	X	WL
(1)	068 107 071 AP	Kolben vollstaendig (Uebergroesse)	76,75	X	T-DIESEL
(1)	049 107 081 AE	Kolben vollstaendig (Uebergroesse)	80	X	YX
(1)	049 107 081 AA	Kolben vollstaendig (Uebergroesse)	80,00	X	WL
(1)	049 107 091 AE	Kolben vollstaendig (Uebergroesse)	80,50	X	YX
(1)	049 107 091 AA	Kolben vollstaendig (Uebergroesse)	80,50	X	WL
2	N 012 278 1	Sicherungsring	C22X1,5	8	YX, WL
(2)	N 012 277 1	Sicherungsring	C24X1,5	8	T-DIESEL
3	049 198 151 F	1 Satz Kolbenringe	79,5	1	YX, WL
(3)	068 198 151 C	1 Satz Kolbenringe	76,5	1	T-DIESEL
(3)	049 198 153 F	1 Satz Kolbenringe (Uebergroesse)	79,75	X	YX, WL
(3)	068 198 153 C	1 Satz Kolbenringe (Uebergroesse)	76,75	X	T-DIESEL

Modell	Jahr	HG	UG	Bildtafel	Fgst.-Nr.	Update	17:18	12.02.2002		ETKA	
ILT	80	1	07	5-00		365					

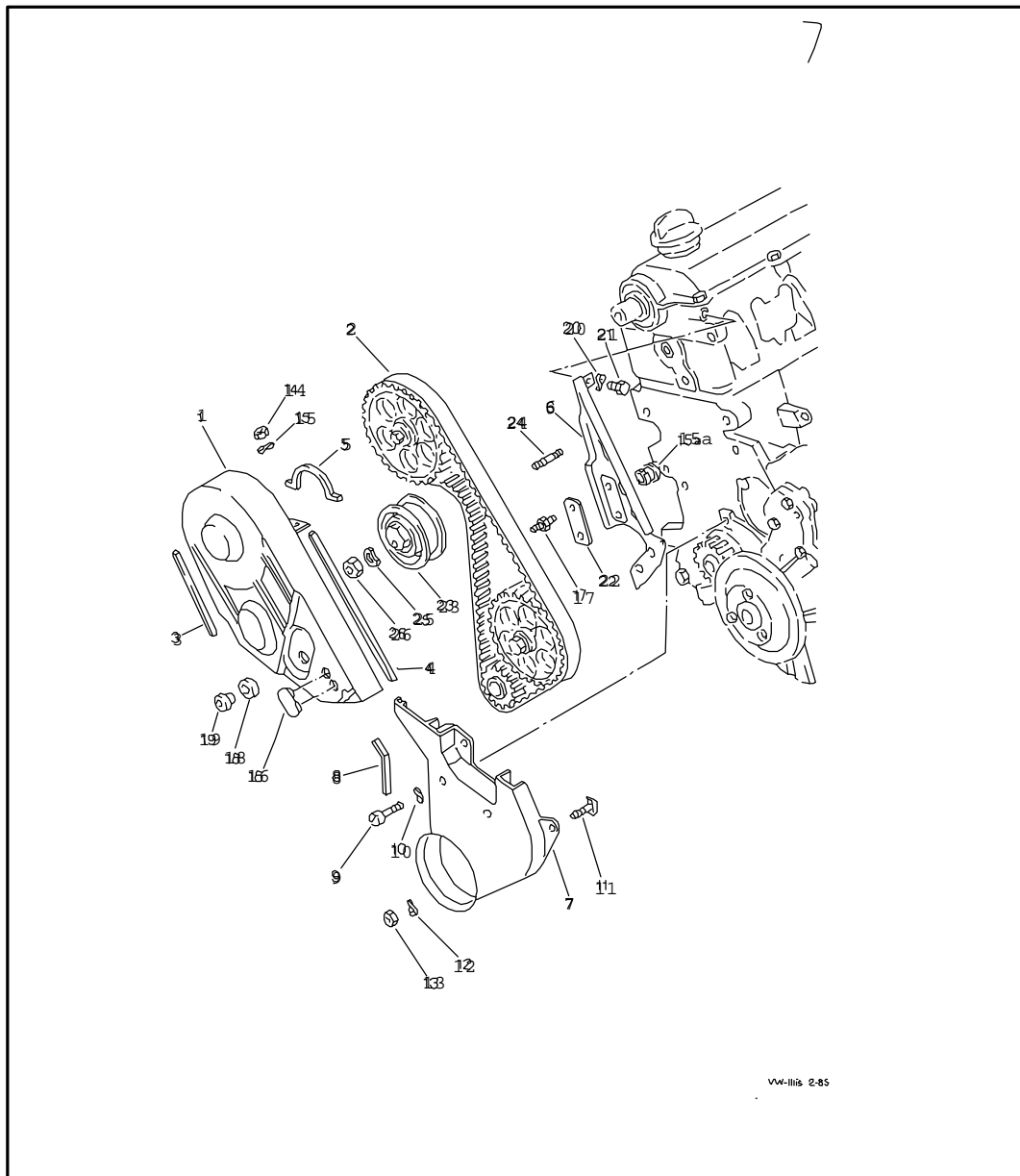
Pos	Teilenummer	Benennung	Bemerkung	St	Modellangabe	Pos	Teilenummer	Benennung	Bemerkung	St	Modellangabe
(3)	049 198 155 F	1 Satz Kolbenringe (Uebergroesse)	80	X	YX,WL						
(3)	068 198 155 C	1 Satz Kolbenringe (Uebergroesse)	77	X	T-DIESEL						
(3)	049 198 157 F	1 Satz Kolbenringe (Uebergroesse)	80,5	X	YX,WL						
(3)	068 198 157 C	1 Satz Kolbenringe (Uebergroesse)	77,5	X	T-DIESEL						
4	056 107 411	Kolbenbolzen  - ENDE -	22X15X63	4	YX,WL						





Pos	Teilenummer	Benennung	Bemerkung	St	Modellangabe
		Nockenwelle, Ventile			
1	049 109 101 E	Nockenwelle		1	YX,WL
(1)	068 109 101 L	Nockenwelle		1	T-DIESEL
2	N 012 708 2	Scheibenfeder	4X5	1	
3	049 109 111 C	Zahnriemenscheibe		1	YX,WL
(3)	069 109 111	Zahnriemenscheibe		1	T-DIESEL
4	056 109 143	Scheibe	12,5X28X6	1	YX,WL
5	N 010 137 1	Sechskantschraube	M12X1,5X35	1	YX,WL
(5)	N 901 439 06	Sechskantschraube (Kombi)	M12X1,5X35	1	T-DIESEL
6	034 109 309 AD	Stoessel		8	T-DIESEL
(6)	056 109 311 A	Stoessel		8	YX,WL
7	056 109 555	Einstellscheibe	3	X	YX,WL
(7)	056 109 556	Einstellscheibe	3,05	X	YX,WL
(7)	056 109 557	Einstellscheibe	3,1	X	YX,WL
(7)	056 109 558	Einstellscheibe	3,15	X	YX,WL
(7)	056 109 559	Einstellscheibe	3,2	X	YX,WL
(7)	056 109 560	Einstellscheibe	3,25	X	YX,WL
(7)	056 109 561	Einstellscheibe	3,3	X	YX,WL
(7)	056 109 562	Einstellscheibe	3,35	X	YX,WL
(7)	056 109 563	Einstellscheibe	3,4	X	YX,WL
(7)	056 109 564	Einstellscheibe	3,45	X	YX,WL
(7)	056 109 565	Einstellscheibe	3,5	X	YX,WL
(7)	056 109 566	Einstellscheibe	3,55	X	YX,WL
(7)	056 109 567	Einstellscheibe	3,6	X	YX,WL
(7)	056 109 568	Einstellscheibe	3,65	X	YX,WL
(7)	056 109 569	Einstellscheibe	3,7	X	YX,WL
(7)	056 109 570	Einstellscheibe	3,75	X	YX,WL
(7)	056 109 571	Einstellscheibe	3,8	X	YX,WL

Modell	Jahr	HG	UG	Bildtafel	Fgst.-Nr.	Update	17:18	12.02.2002		ETKA	
ILT	80	1	09	6-00		365					



Pos	Teilenummer	Benennung	Bemerkung	St	Modellangabe	Pos	Teilenummer	Benennung	Bemerkung	St	Modellangabe
(7)	056 109 572	Einstellscheibe	3,85	X	YX,WL			- ENDE -			
(7)	056 109 573	Einstellscheibe	3,9	X	YX,WL						
(7)	056 109 574	Einstellscheibe	3,95	X	YX,WL						
(7)	056 109 575	Einstellscheibe	4	X	YX,WL						
(7)	056 109 576	Einstellscheibe	4,05	X	YX,WL						
(7)	056 109 577	Einstellscheibe	4,1	X	YX,WL						
(7)	056 109 578	Einstellscheibe	4,15	X	YX,WL						
(7)	056 109 579	Einstellscheibe	4,2	X	YX,WL						
(7)	056 109 580	Einstellscheibe	4,25	X	YX,WL						
8	049 109 601 K	Einlassventil	98,7	4	YX,WL						
		mitverwenden:	*>>18-B-001052								
			049 109 641 A	4							
			113 109 651 A	8							
(8)	068 109 601 N	Einlassventil	95	4	T-DIESEL						
9	049 109 611 F	Auslassventil	98,5	4	YX,WL						
		mitverwenden:	*>>18-B-001052								
			049 103 419	4							
			049 109 641 A	4							
			113 109 651 A	8							
(9)	069 109 611	Auslassventil	95,6	4	T-DIESEL						
10	078 109 623	Ventilfeder	aussen	8	YX,WL						
(10)	068 109 623	Ventilfeder	aussen	8	T-DIESEL						
11	056 109 629 A	Federteller	unten	8							
12	078 109 633 A	Ventilfeder	innen	8	YX,WL						
(12)	068 109 633	Ventilfeder	innen	8	T-DIESEL						
13	056 109 641 A	Federteller	oben								
		F >> 18-B-001 052*		8							
(13)	049 109 641 A	Federteller	oben								
		F 18-B-001 053>>*		8							
14	056 109 651	Kegelstueck									
		F >> 18-B-001 052*		16							
(14)	113 109 651 A	Kegelstueck									
		F 18-B-001 053>>*		16							
15	* 026 109 675	Ventilschaftabdichtung	8MM	8							

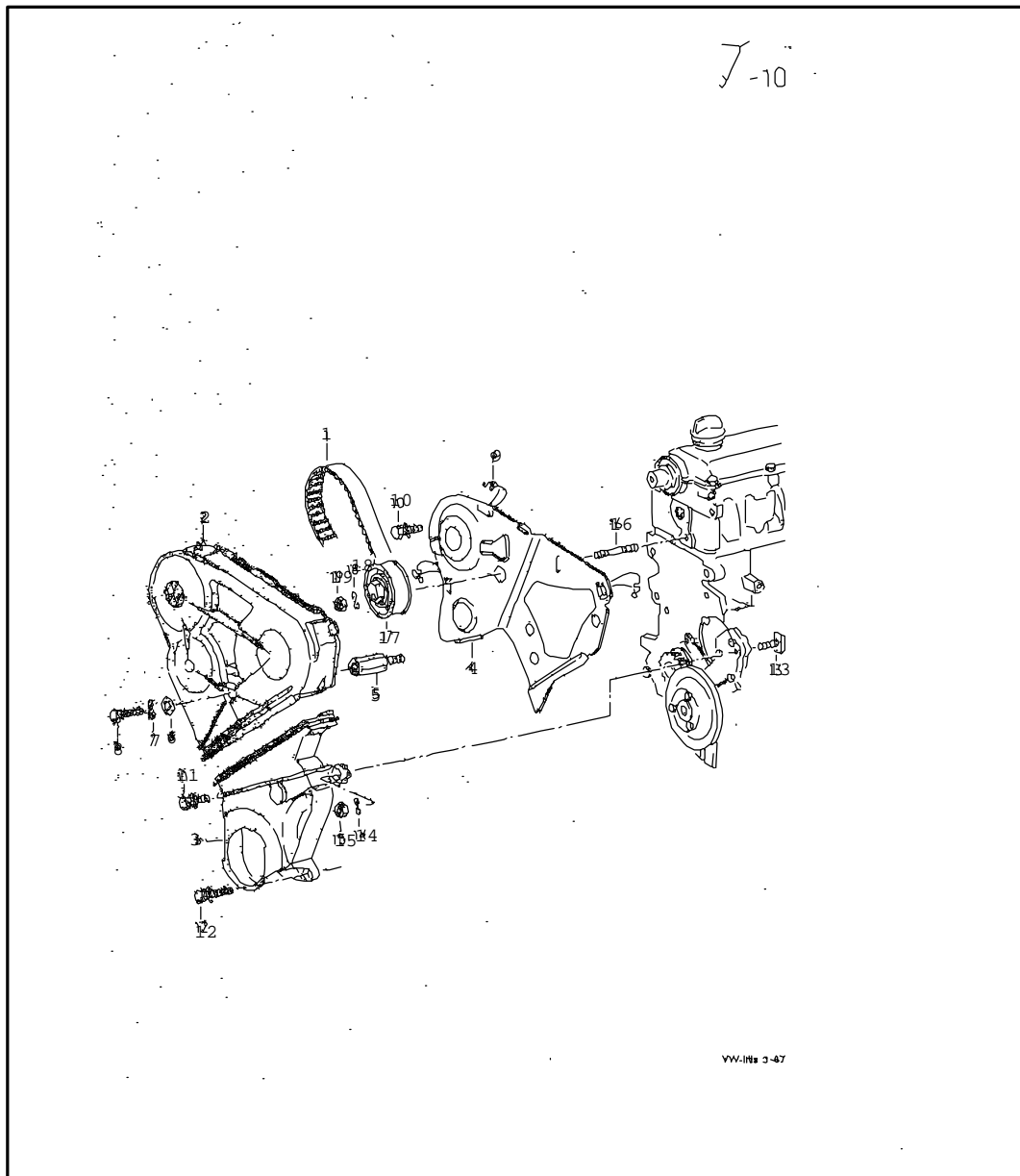


Pos	Teilenummer	Benennung	Bemerkung	St	Modellangabe
		Zahnriemen Zahnriemenschutz			YX,WL
1	055 109 107 B	Zahnriemenschutz	oben mitverwenden: N 020 027 1	1	
-	N 020 027 1	Stopfen	A15X1	1	
2	056 109 119 A	Zahnriemen	Z=121	1	
-	049 109 188 B	Dichtstreifen		X	
3			kuerzen auf: 130MM	1	
4			kuerzen auf: 145MM	1	
5			kuerzen auf: 215MM	1	
6	055 109 127 A	Abdeckblech		1	
7	049 109 175	Zahnriemenschutz	unten	1	
-	049 109 188 B	Dichtstreifen		1	
8			kuerzen auf: 105MM	1	
9	N 014 705 3	Zylinderschraube mit Innen- sechskantkopf	M6X25	1	
(9)	N 010 222 8	Sechskantschraube	M6X22	1	
10	N 012 226 5	Federscheibe	B6X12X0,5	2	
11	N 900 534 01	Hammerschraube	AM6X35	1	
12	N 012 226 5	Federscheibe	B6X12X0,5	1	
13	N 011 006 8	Sechskantmutter	M6	1	
14	N 011 006 8	Sechskantmutter	M6	2	
15	N 011 524 7	Scheibe	A6,4X12,5X1,6	2	
15A	* 049 109 273	Stopfen		1	
16	* 049 109 291 A	Stopfen		1	
17	049 109 166	Stiftschraube		1	
18	056 129 669 B	Tuelle		1	
19	049 109 207	Bundmutter mit Innensechskant	M6	1	
20	N 012 226 5	Federscheibe	B6X12X0,5	1	
21	N 010 212 14	Sechskantschraube	M6X12	1	

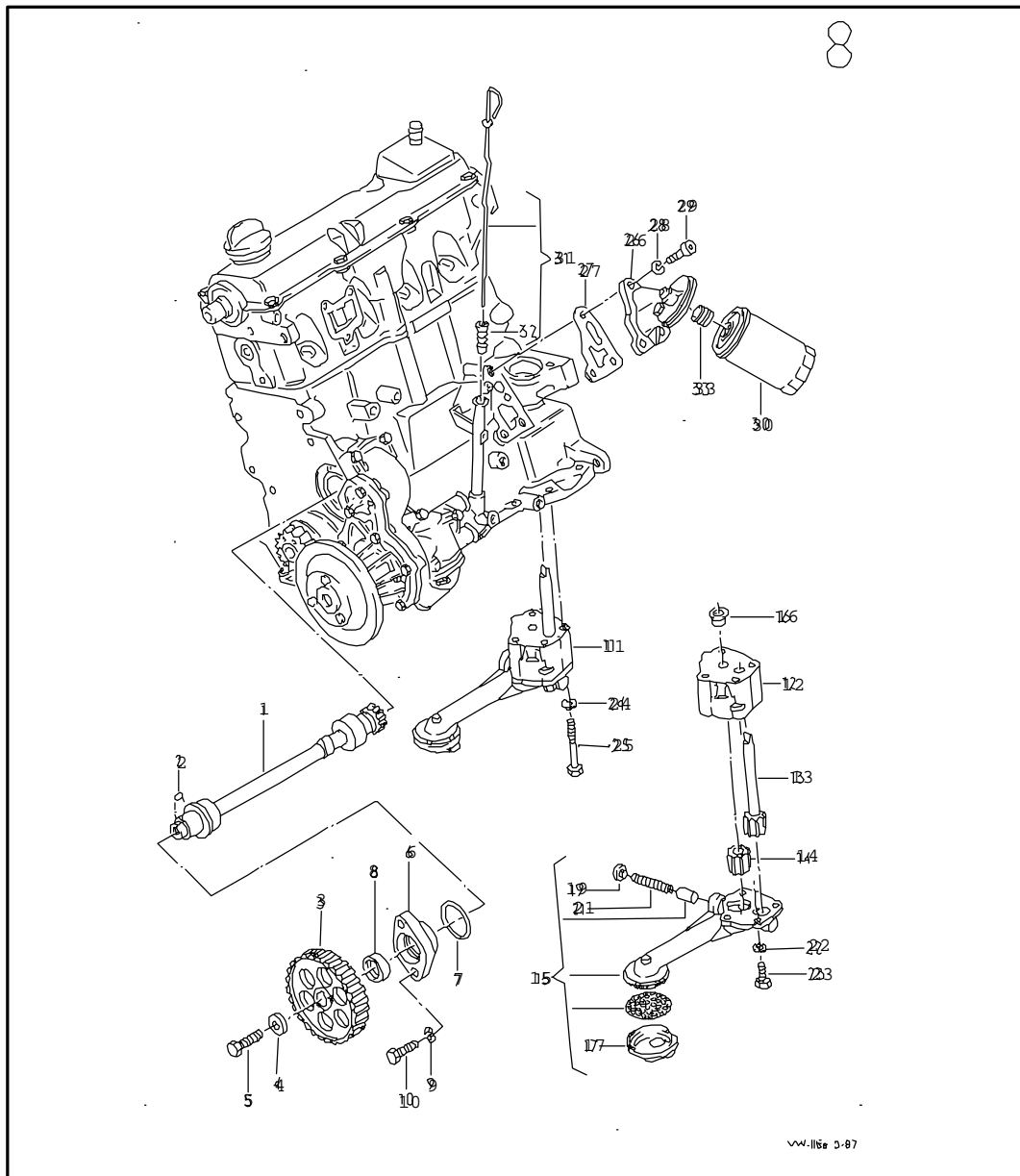
Modell	Jahr	HG	UG	Bildtafel	Fgst.-Nr.	Update	17:18	12.02.2002		ETKA	
ILT	80	1	09	7-00		365					

Pos	Teilenummer	Benennung	Bemerkung	St	Modellangabe	Pos	Teilenummer	Benennung	Bemerkung	St	Modellangabe
22	049 109 271	Unterlage	J20X53	1							
23	026 109 243 E	Spannrolle		1							
		mitverwenden:	N 902 964 01	1							
-	N 902 964 01	Stiftschraube	M10X40/15	1							
24	056 103 399	Stiftschraube	M10X53	1							
25	N 012 231 4	Federscheibe	A10X18X0,8	1							
26	N 011 133 7	Sechskantmutter	M10	1							
		- ENDE -									

Modell	Jahr	HG	UG	Bildtafel	Fgst.-Nr.	Update	17:19	12.02.2002		ETKA	
ILT	80	1	09	7-10		365					





Pos	Teilenummer	Benennung	Bemerkung	St	Modellangabe
		Zahnriemenschutz Zahnriemen			T-DIESEL
1	068 109 119 E	Zahnriemen	Z=135	1	
2	068 109 123 G	Zahnriemenschutz		1	
3	028 109 127	Zahnriemenschutz	unten	1	
4	068 109 143 C	Abdeckblech		1	
5	068 109 136 A	Distanzschraube		1	
6	N 011 612 3	Scheibe	R7X22X2	1	
7	N 012 226 5	Federscheibe	B6X12X0,5	1	
8	N 010 215 27	Sechskantschraube	M6X15	1	
9	069 109 150	Federklammer		3	
10	N 010 212 14	Sechskantschraube	M6X12 mitverwenden: N 012 226 5	2 2	
11	N 010 215 27	Sechskantschraube	M6X15	1	
12	N 090 315 1	Sechskantschraube (Kombi)	M8X25Z3	1	
13	N 900 534 01	Hammerschraube	AM6X35	1	
14	N 012 226 5	Federscheibe	B6X12X0,5	1	
15	N 011 006 8	Sechskantmutter	M6	1	
16	N 900 803 01	Stiftschraube	M10X45	1	
17	068 109 243 F	Spannrolle		1	
18	N 012 231 4	Federscheibe	A10	1	
19	N 011 133 1	Sechskantmutter	M10	1	
-	311 611 849	Stopfen		1	
		- ENDE -			

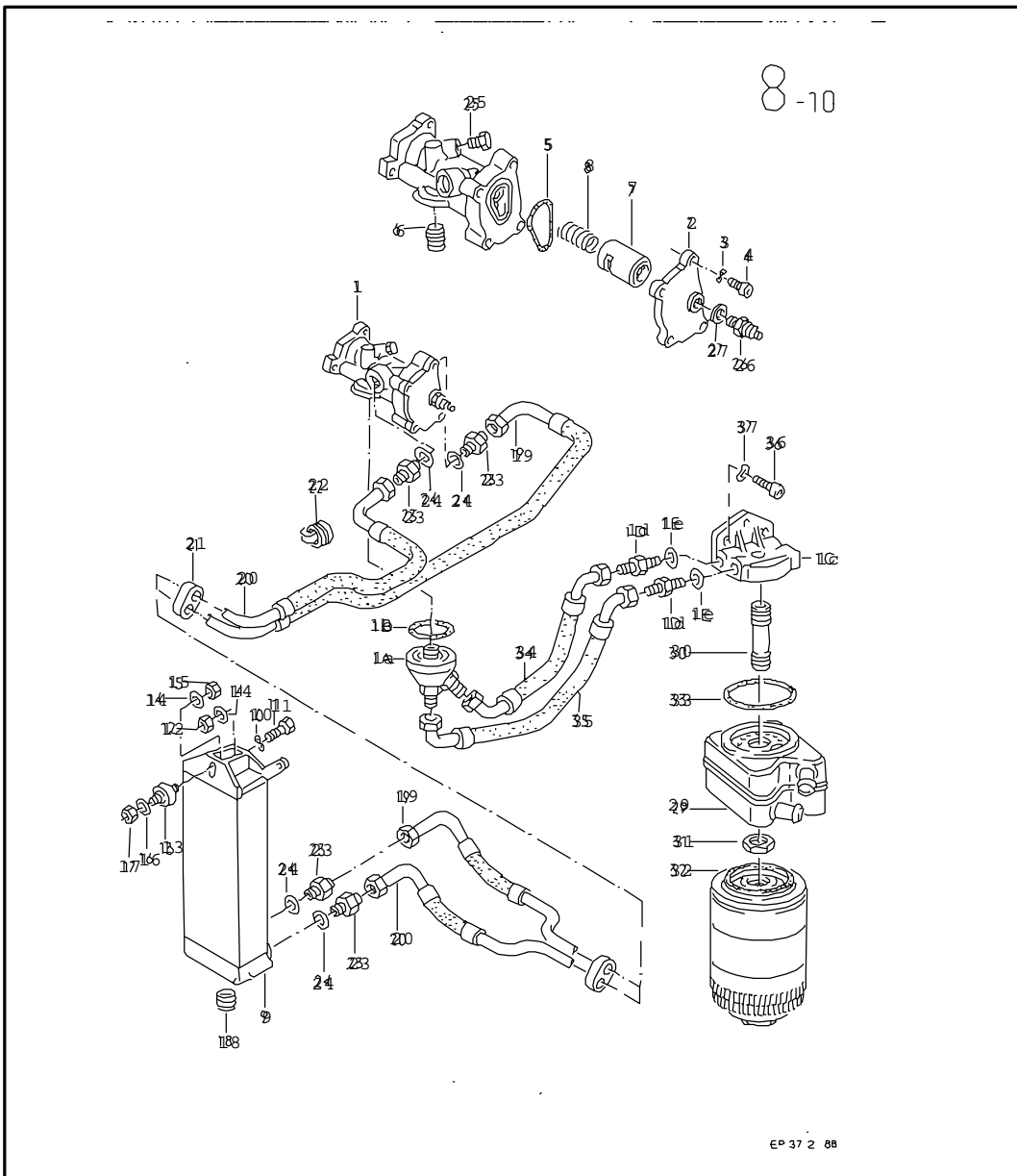


Pos	Teilenummer	Benennung	Bemerkung	St	Modellangabe
		Oelpumpe Oelfilter Oelmessstab			
1	049 115 017 B	Zwischenwelle	Z=17	1	YX, WL
(1)	068 115 017 C	Zwischenwelle		1	T-DIESEL
2	N 012 708 2	Scheibenfeder	4X5	1	
3	049 109 111 C	Zahnriemenscheibe		1	YX, WL
(3)	068 115 021 D	Antriebsrad		1	T-DIESEL
4	056 109 143	Scheibe	12,5X28X6	1	
5	N 010 137 1	Sechskantschraube	M12X1,5X35	1	
6	027 115 033	Fuehrungsring weiss gekennzeichnet		1	
7	* N 903 535 01	Runddichtring	56X2	1	
8	068 103 085 A	Wellendichtring		1	
9	N 012 241 11	Federscheibe	B8X15X0,8	2	
10	N 010 240 16	Sechskantschraube	M8X20	2	
			nur fuer: 027 115 033		
(10)	N 010 242 22	Sechskantschraube	M8X25	2	
11	049 115 105 J	Oelpumpe		1	YX, WL
(11)	068 115 105 BH	Oelpumpe		1	T-DIESEL
12	---	nicht mehr lieferbar			
13	---	nicht mehr lieferbar			
14	056 115 123 A	Oelpumpenrad F	>> 18-C-000 831*	1	
16	056 115 167	Passhuesle	18MM	1	
17	---	nicht mehr lieferbar			
19	056 115 181 B	Anschlag		1	
21	068 115 421	Druckfeder		1	
22	N 012 226 5	Federscheibe	B6X12X0,5	2	
23	N 010 222 8	Sechskantschraube	M6X22	2	
24	N 012 229 3	Federscheibe	A8X15X0,5	2	





Modell	Jahr	HG	UG	Bildtafel	Fgst.-Nr.	Update	17:19	12.02.2002		ETKA	
ILT	80	1	15	8-00		365					

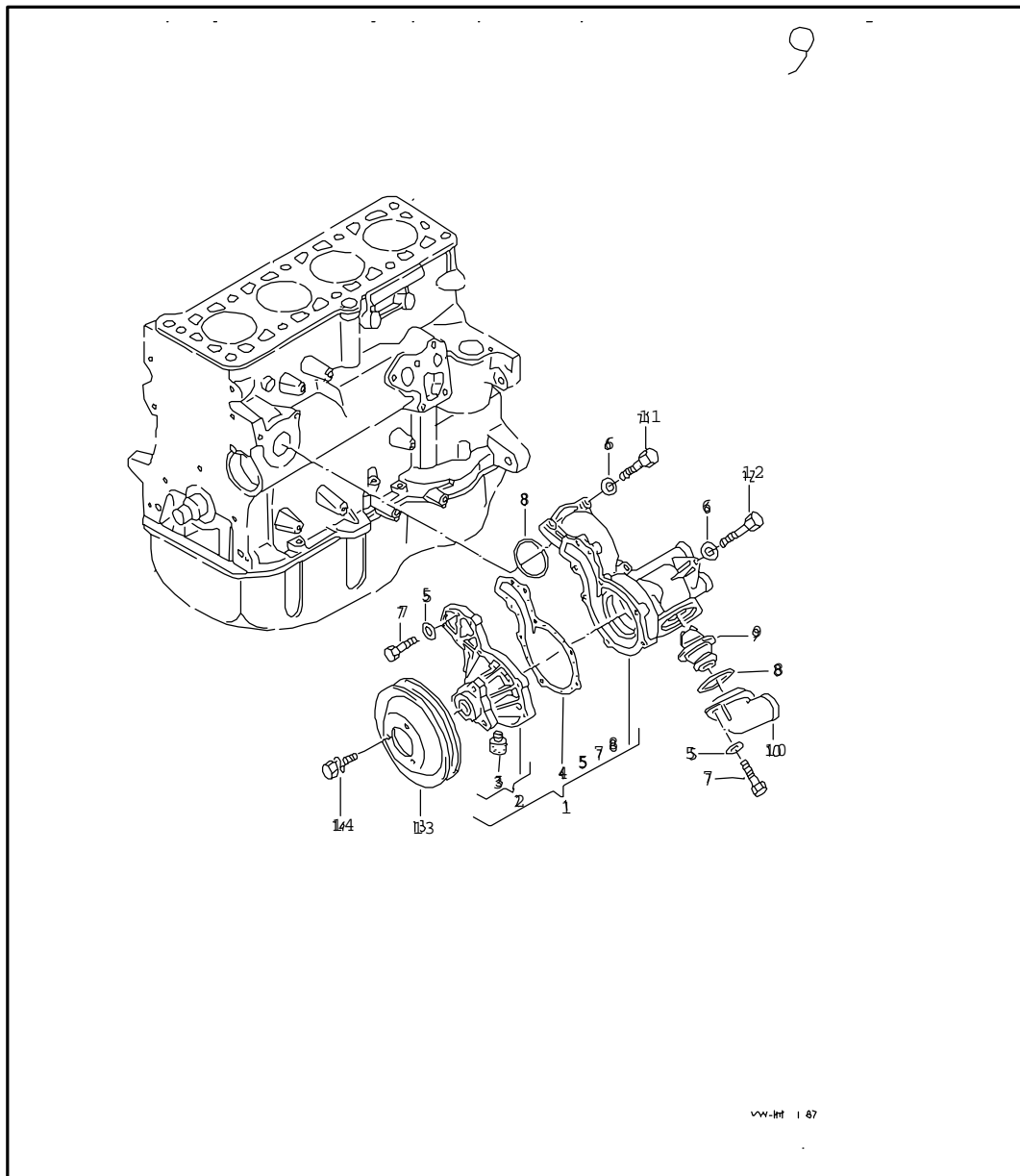
Pos	Teilenummer	Benennung	Bemerkung	St	Modellangabe	Pos	Teilenummer	Benennung	Bemerkung	St	Modellangabe
25	N 010 375 3	Sechskantschraube	M8X75	2							
26	049 115 417 D	Oelfilterhalter		1	YX,WL						
27	* 026 115 441 A	Dichtung		1							
28	N 012 241 11	Federscheibe	B8X15X0,8	3	YX,WL						
(28)	N 011 558 11	Scheibe	8,4X15X1,6	2	T-DIESEL						
29	N 014 726 3	Zylinderschraube mit Innen-sechskantkopf	M8X30	3	YX,WL						
(29)	N 100 227 01	Zylinderschraube mit Innen-sechskantkopf	M8X38Z3	1	T-DIESEL						
(29)	N 014 715 4	Zylinderschraube mit Innen-sechskantkopf	M8X45	2	T-DIESEL						
30	056 115 561 G	Oelfilter		1	YX,WL						
(30)	068 115 561 B	Oelfilter		1	T-DIESEL						
31	049 115 611 A	Oelmessstab		1	YX,WL						
(31)	068 115 611 Q	Oelmessstab		1	T-DIESEL						
32	* 049 115 627 A	Stopfen		1							
33	059 115 721	Schraubstutzen		1	YX,WL						
		- ENDE -									





Pos	Teilenummer	Benennung	Bemerkung	St	Modellangabe
		Oelkuehler			YX,WL:M412; T-DIESEL
1	049 115 417 E	Oelfilterhalter		1	YX,WL:M412
(1)	068 115 417 AG	Oelfilterhalter		1	T-DIESEL
1A	068 115 583	Adapter		1	T-DIESEL
1B	N 901 061 01	Dichtring	63X4N	1	T-DIESEL
1C	183 115 107	Oelfilterhalter fuer Fahrzeuge mit weggebautem Oelfilter		1	T-DIESEL
(1C)	183 115 108	Oelfilterhalter fuer Fahrzeuge mit weggebautem Oelfilter		1	T-DIESEL
1D	183 115 103	Schraubstutzen		2	T-DIESEL
1E	N 904 222 01	Runddichtring	17X2,5	2	T-DIESEL
2	049 115 423	Verschlussdeckel		1	YX,WL:M412
(2)	068 115 423	Verschlussdeckel		1	T-DIESEL
3	N 012 226 5	Federscheibe	B6X12X0,5	4	
4	N 014 704 2	Zylinderschraube mit Innen-sechskantkopf	M6X20	4	YX,WL:M412
(4)	N 010 217 9	Sechskantschraube	M6X20	4	T-DIESEL
5	067 115 427 A	Dichtring		1	
6	059 115 721	Schraubstutzen		1	YX,WL:M412
7	049 115 429	Oeltemperaturregler		1	
8	049 115 437	Feder		1	
9	183 117 021	Oelkuehler		1	YX,WL:M412
(9)	183 117 021 A	Oelkuehler		1	T-DIESEL
10	N 012 226 5	Federscheibe	B6X12X0,5	4	
11	N 010 215 27	Sechskantschraube	M6X15	4	YX,WL:M412
(11)	N 010 212 14	Sechskantschraube	M6X12	4	T-DIESEL
12	N 011 006 8	Sechskantmutter	M6	4	
13	183 121 273	Gummimetall-Lager		1	YX,WL:M412

Modell	Jahr	HG	UG	Bildtafel	Fgst.-Nr.	Update	17:19	12.02.2002		ETKA	
ILT	80	1	17	8-10		365					

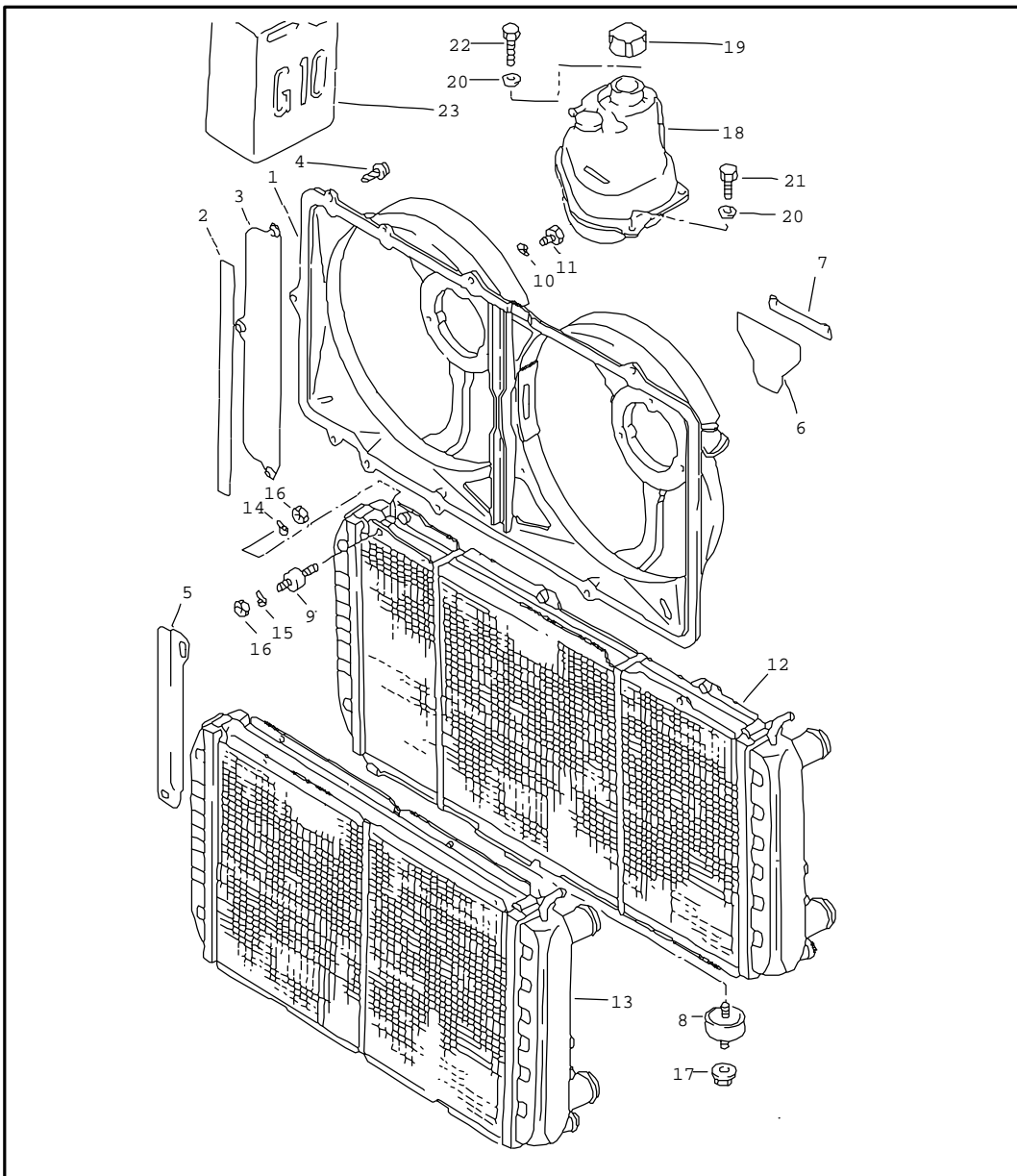
Pos	Teilenummer	Benennung	Bemerkung	St	Modellangabe	Pos	Teilenummer	Benennung	Bemerkung	St	Modellangabe
(13)	443 121 273 E	Gummimetall-Lager		1	T-DIESEL	30	068 115 721	Schraubstutzen		1	T-DIESEL
14	N 011 547 6	Scheibe	A6,5X14X1,6	1	YX,WL:M412	31	068 115 723	Sechskantmutter		1	T-DIESEL
(14)	N 015 404 1	Scheibe	6,4X17X3	4	T-DIESEL	32	068 115 561 B	Oelfilter		1	T-DIESEL
15	N 011 006 8	Sechskantmutter	M6	1	YX,WL:M412	33	N 901 814 02	Runddichtring	59X5	1	T-DIESEL
16	N 011 547 6	Scheibe	A6,5X14X1,6	1	YX,WL:M412	34	049 145 735	Oeldruckleitung		1	T-DIESEL
(16)	N 012 226 5	Federscheibe	B6X12X0,5	4	T-DIESEL	35	049 145 771	Oelruecklaufleitung		1	T-DIESEL
17	N 011 006 8	Sechskantmutter	M6	1		36	N 014 710 7	Zylinderschraube mit Innen-sechskantkopf	M8X20	2	T-DIESEL
18	431 121 267	Tuelle		1	YX,WL:M412	37	N 012 229 3	Federscheibe	A8X15X0,5	2	T-DIESEL
19	049 117 123 D	Oelruecklaufleitung		1	YX,WL:M412	-	893 117 137	Haltewinkel		1	T-DIESEL
(19)	049 117 123 E	Oelruecklaufleitung		1	T-DIESEL	-	N 901 010 01	Sechskantblechbundschaube	BZ6,6X11	3	T-DIESEL
20	049 117 125 D	Oeldruckleitung		1	YX,WL:M412	-	N 010 208 5	Sechskantschraube	M6X8	1	T-DIESEL
(20)	049 117 101 A	Oeldruckleitung		1	T-DIESEL	-	N 012 099 3	Sicherungsscheibe	V6,4	1	T-DIESEL
21	183 117 211	Schutzprofil		2							
22	N 020 640 2	Schelle	D1-18X15	3	YX,WL:M412			- ENDE -			
23	049 117 233	Schraubstutzen		4							
(23)	N 020 801 2	Stutzen	L8M-B	1	T-DIESEL						
24	N 013 844 4	Dichtring	16X20X1,5	4							
25	003 507 133 A	Verschlussschraube	M10X1	1	YX,WL:M412						
(25)	N 016 024 1	Verschlussschraube mitverwenden:	M10X1 N 013 806 4	1 1	T-DIESEL						
26	049 919 521 A	Temperaturschalter	125C M10X1 1 polig schwarz	1	YX,WL:M412						
(26)	068 919 521 A	Temperaturschalter	120/113C M10X1 1 polig schwarz	1	T-DIESEL						
27	* N 013 806 4	Dichtring	A10X14	1	YX,WL:M412						
-	N 011 004 4	Sechskantmutter	M4	1							
-	N 012 221 3	Federscheibe	A4X8X0,5	1							
29	>068 117 021 B	Oelkuehler		1	T-DIESEL						
(29)	#068 117 021 BX	Oelkuehler		1	T-DIESEL						





Pos	Teilenummer	Benennung	Bemerkung	St	Modellangabe
		Wasserpumpe			
1	>026 121 010 D	Wasserpumpe mit Dichtringen, ohne Riemenscheibe, Kuehlwasserregler und Rohrstopfen F >> 18-C-000 887* mitverwenden: siehe Bildtafel:	049 121 063 AB 11	1	
-	#026 121 010 DX	Wasserpumpe mit Dichtringen, ohne Riemenscheibe, Kuehlwasserregler und Rohrstopfen F >> 18-C-000 887* mitverwenden: siehe Bildtafel:	049 121 063 AB 11	1	
(1)	>037 121 010 A	Wasserpumpe mit Dichtringen, ohne Riemenscheibe, Kuehlwasserregler und Rohrstopfen F 18-G-000 001>>*		1	
-	#026 121 010 CX	Wasserpumpe mit Dichtringen, ohne Riemenscheibe, Kuehlwasserregler und Rohrstopfen F 18-G-000 001>>*		1	
2	068 121 005 C	Lagergehaeuse mit Pumpenrad F >> 18-C-000 887*		1	
(2)	026 121 005 H	Lagergehaeuse mit Pumpenrad F 18-G-000 001>>*		1	
3	049 121 099	Stopfen F 18-G-000 001>>*		1	
4	* 056 121 041	Dichtung F >> 18-C-000 887*	0,75MM	1	
(4)	* 026 121 041 M	Dichtung F 18-G-000 001>>*	1,5MM	1	
5	N 012 226 5	Federscheibe	B6X12X0,5	X	
6	N 012 229 3	Federscheibe	A8X15X0,5	X	YX,WL
(6)	N 011 696 1	Scheibe	B8,1X24X1,5	4	T-DIESEL
7	N 010 222 8	Sechskantschraube	M6X22	X	
8	* 059 121 119	Runddichtring		2	
9	* 056 121 113 D	Kuehlwasserregler	87C-102C	1	YX,WL
(9)	068 121 113 H	Kuehlwasserregler	87C-102C	1	T-DIESEL
10	056 121 121 B	Rohrstopfen		1	YX,WL

Modell	Jahr	HG	UG	Bildtafel	Fgst.-Nr.	Update	17:20	12.02.2002		ETKA	
ILT	80	1	21	9-00		365					

Pos	Teilenummer	Benennung	Bemerkung	St	Modellangabe	Pos	Teilenummer	Benennung	Bemerkung	St	Modellangabe
(10)	055 121 121 F	Rohrstutzen		1	T-DIESEL						
11	N 010 244 16	Sechskantschraube	M8X30	2	YX,WL						
(11)	N 010 351 6	Sechskantschraube	M8X52	2	T-DIESEL						
12	N 010 350 6	Sechskantschraube	M8X50	2	YX,WL						
(12)	N 010 361 12	Sechskantschraube	M8X65	2	T-DIESEL						
13	056 121 031 F	Keilriemenscheibe >> 18-C-000 887*		1							
(13)	049 121 031 F	Keilriemenscheibe 18-G-000 001>>*		1	YX,WL						
(13)	068 121 031 K	Keilriemenscheibe		1	T-DIESEL						
14	N 010 237 6 F	Sechskantschraube >> 18-C-000 887* mitverwenden:	M8X12 N 012 241 11	3 3							
-	N 012 241 11	Federscheibe	B8X15X0,8	3							
(14)	N 014 706 2 F	Zylinderschraube mit Innen- sechskantkopf 18-G-000 001>>*	M8X12 N 012 229 3	3 3							
		- ENDE -									





Pos	Teilenummer	Benennung	Bemerkung	St	Modellangabe
		Wasserkuehler			
1	183 121 205 D	Luftfuehrung		1	
2	183 121 221	Dichtstreifen		1	YX,WL
3	183 121 223	Abdeckblech	mitverwenden: N 013 968 1 N 011 665 3	1 3 3	YX,WL
(3)	183 121 217	Abdeckblech	mitverwenden: N 014 128 11 N 011 665 3	1 3 3	T-DIESEL
4	N 013 968 1	Linensblechschaube	ST4,8X13-C mitverwenden: N 011 665 3	3 3	YX,WL
(4)	N 014 128 11	Linsenschraube	M5X8 mitverwenden: N 011 665 3	3 3	T-DIESEL
-	N 011 665 3	Scheibe	5,3X15X1,6	3	YX,WL
5	183 121 220	Abdeckblech		1	YX,WL:M412, M583
6	183 121 225	Klappe	oben	1	
7	171 121 227 A	Halter		2	
8	431 121 273	Gummimetall-Lager		2	
9	443 121 273 E	Gummimetall-Lager		2	
10	N 012 226 5	Federscheibe	B6X12X0,5	5	
11	N 010 208 5	Sechskantschraube	M6X8	5	
12	183 121 251 A	Wasserkuehler	570MM	1	YX,WL
(12)	183 121 251 E	Wasserkuehler		1	T-DIESEL
13	183 121 251 C	Wasserkuehler	500MM	1	YX,WL:M412, M583
14	N 012 226 5	Federscheibe	B6X12X0,5	2	
15	N 011 666 10	Scheibe	B6,1X18X2	2	
16	N 011 006 8	Sechskantmutter	M6	4	
17	N 902 920 01	Sechskantmutter,selbstsichernd	M8	2	
18	811 121 407	Ausgleichbehaelter		1	
19	443 121 321	Verschlussdeckel		1	

Modell	Jahr	HG	UG	Bildtafel	Fgst.-Nr.	Update	17:20	12.02.2002		ETKA	
ILT	80	1	21	10-00		365					

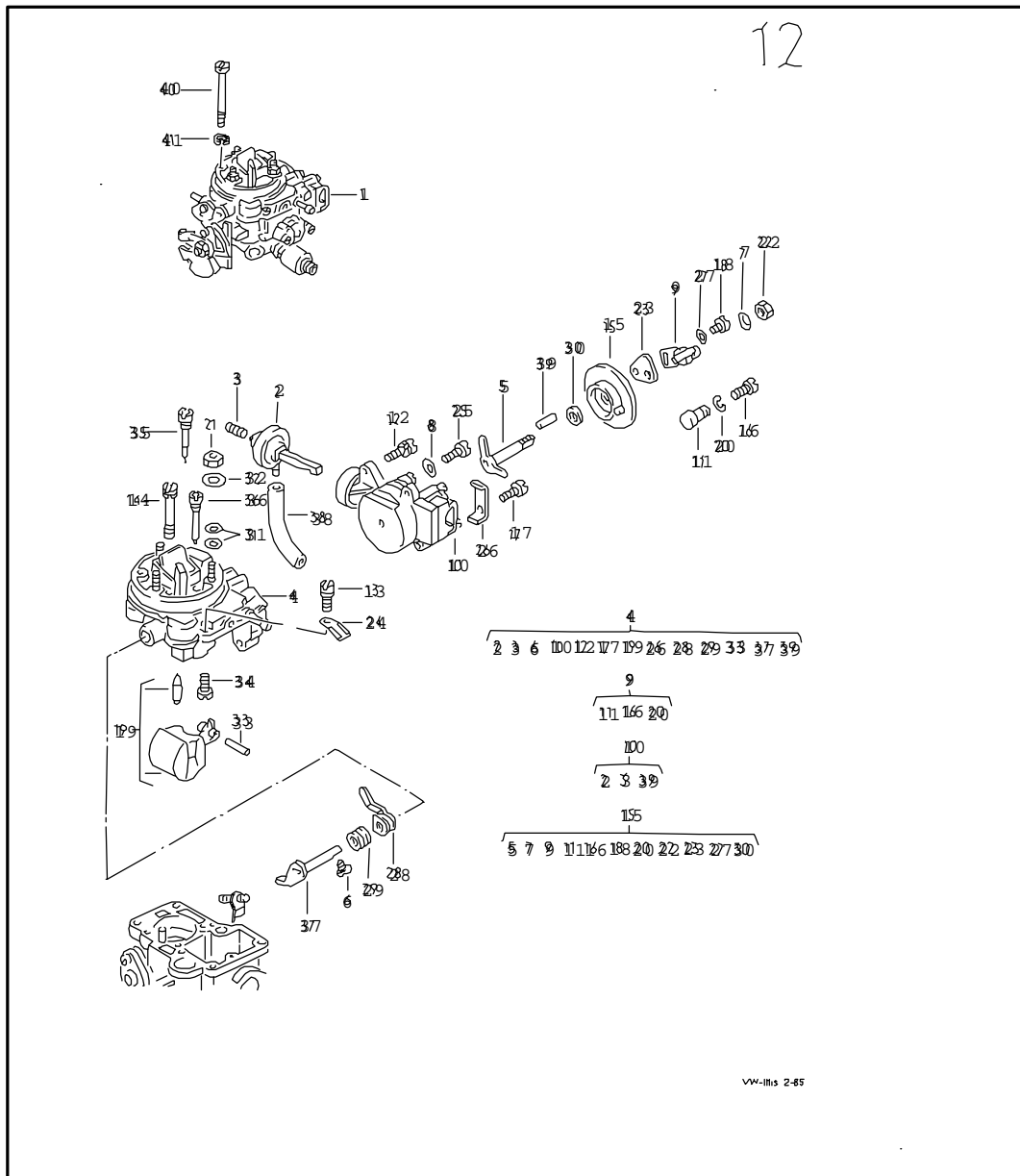
Pos	Teilenummer	Benennung	Bemerkung	St	Modellangabe	Pos	Teilenummer	Benennung	Bemerkung	St	Modellangabe
20	N 011 666 10	Scheibe	B6,1X18X2	3							
21	N 010 217 9	Sechskantschraube	M6X20	2							
22	N 010 218 6	Sechskantschraube	M6X25	1							
23	G 011 V8B A1	Kuehlmittelzusatz	1,5Ltr.	X							
		- ENDE -									







Modell	Jahr	HG	UG	Bildtafel	Fgst.-Nr.	Update	17:21	12.02.2002		ETKA	
ILT	80	1	21	11-00		365					

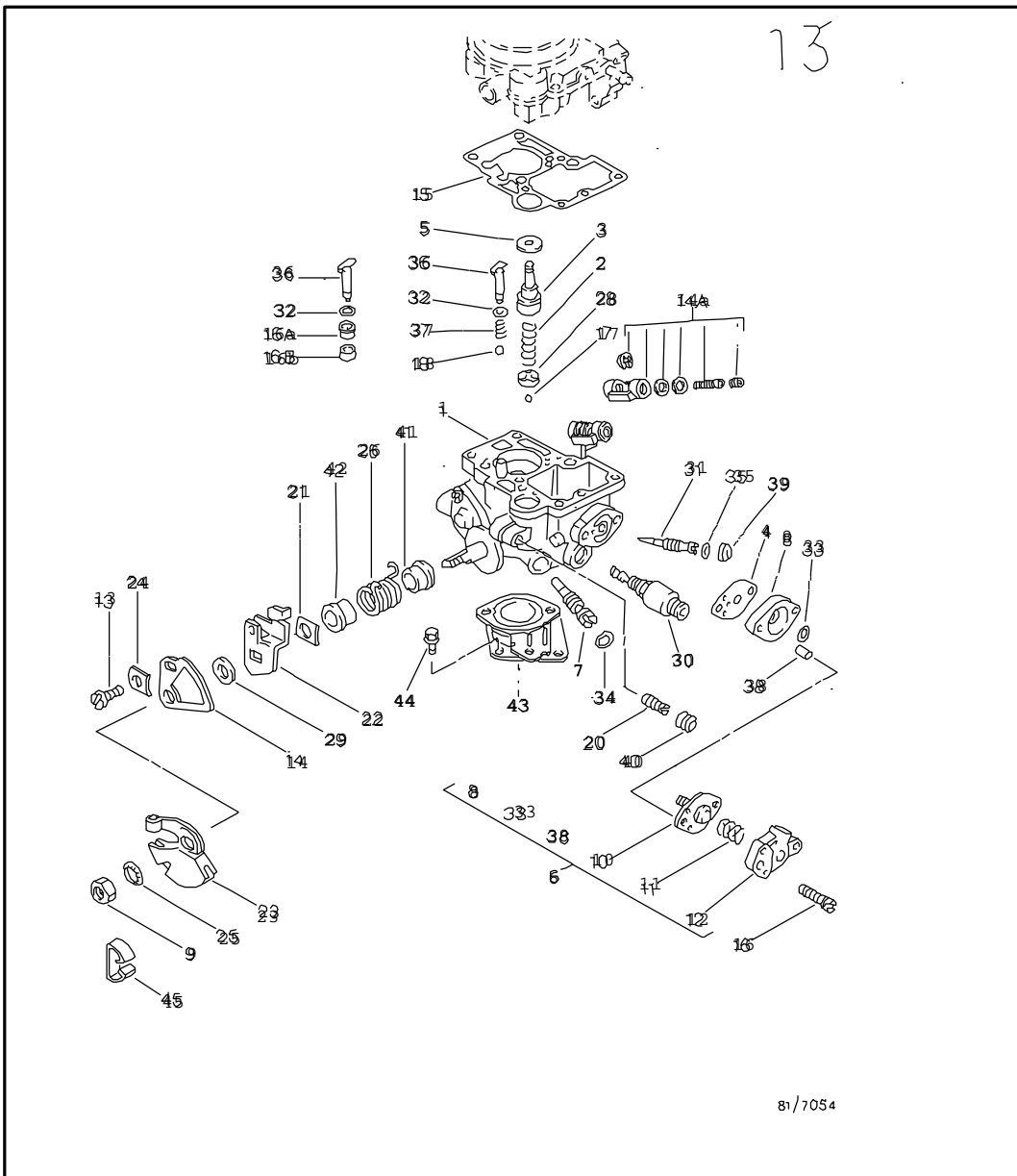
Pos	Teilenummer	Benennung	Bemerkung	St	Modellangabe	Pos	Teilenummer	Benennung	Bemerkung	St	Modellangabe
15	N 024 507 4	Schelle	LC32-50	X							
(15)	N 016 410 1	Federbandschelle	40	1	T-DIESEL						
16	183 121 109	Wasserschlauch		1	YX,WL						
(16)	183 121 109 A	Wasserschlauch		1	T-DIESEL						
17	N 905 618 01	Schelle	AL16-28	1							
18	N 102 581 01	Schelle	AL23-35	1							
19	049 121 133 B	Flansch		1	YX,WL						
(19)	068 121 133 M	Flansch		1	T-DIESEL						
20	* 056 121 139 C	Dichtung		1	YX,WL						
(20)	* 037 121 687	Dichtring	36X3,15	1	T-DIESEL						
21	N 010 217 9	Sechskantschraube	M6X20	3							
22	N 012 226 5	Federscheibe	B6X12X0,5	3							
23	049 121 145 B	Flansch		1	YX,WL						
(23)	068 121 145 K	Flansch mit Gewindebohrung		1	T-DIESEL						
24	* 052 121 091 A	Dichtung		1	YX,WL						
(24)	037 121 687	Dichtring	36X3,15	X	T-DIESEL						
25	N 012 226 5	Federscheibe	B6X12X0,5	2							
26	N 010 217 9	Sechskantschraube	M6X20	2							
-	443 121 107 A	Schlauch in Rollen zu 5m 'Bestelleinheit 5'	7X2,5	*							
27		kuerzen auf:	450MM	1							
28	N 024 528 1	Schelle	LC8-12	1							
29	311 133 343	Schelle		1							
-	035 121 087	Verbindungsstueck	19/19MM	1	T-DIESEL						
		- ENDE -									





Pos	Teilenummer	Benennung	Bemerkung	St	Modellangabe
		Vergaser			YX,WL
(1)	049 129 015 M	Vergaser	1 B 1	1	
1	049 129 015 L	Vergaser		1	M610
2	036 129 220	Pulldowndose		1	
3	049 129 101	Gewindestift		1	
4	049 129 109 L	Vergasergehaeuse-Oberteil		1	
5	---	nicht mehr lieferbar			
6	036 129 189	Linsenschraube	M3X12	1	
7	059 129 145 A	Sicherungsscheibe		1	
8	111 129 147 A	Scheibe		3	
9	049 129 153	Starterhebel		1	
10	---	nicht mehr lieferbar			
11	049 129 172 A	Rolle		1	
12	049 129 189	Linsenschraube (Kombi)		3	
13	049 129 189	Linsenschraube (Kombi)		2	
14	049 129 189 A	Linsenschraube (Kombi)		2	
15	049 129 195 D	Starterdeckel		1	
16	049 129 197	Linsenschraube		1	
17	049 129 197	Linsenschraube		1	
18	049 129 197 A	Linsenschraube		1	
19	055 129 201 F	Schwimmer mit Schwimbernadel		1	
20	N 012 437 3	Sicherungsscheibe	7	1	
21	049 129 233 A	Sicherungsmutter		3	
22	052 129 233	Sechskantmutter		1	
23	---	nicht mehr lieferbar			
24	055 129 288 A	Flachsteckhuelse		1	

Modell	Jahr	HG	UG	Bildtafel	Fgst.-Nr.	Update	17:21	12.02.2002		ETKA	
ILT	80	1	29	12-00		365					

Pos	Teilenummer	Benennung	Bemerkung	St	Modellangabe	Pos	Teilenummer	Benennung	Bemerkung	St	Modellangabe
25	049 129 340	Linsenschraube		3							
26	052 129 346	Schelle		1							
27	049 129 355	Sicherungsscheibe		1							
28	030 129 357	Pumpenhebel		1							
29	049 129 379	Dichtring		1							
30	--- --- ---	nicht mehr lieferbar									
31	--- --- ---	nicht mehr lieferbar									
32	--- --- ---	nicht mehr lieferbar									
33	--- --- --- .	Entfallen / Ersatz:	055 129 201 F	1							
34	049 129 405 C	Hauptduese	127,5	1							
35	049 129 415 A	Leerlaufduese	50/149	1							
36	049 129 415 B	Leerlaufduese	55/130	1							
37	--- --- --- .	Entfallen / Ersatz:	030 129 357	1							
38	N 020 353 5	Schlauch in Rollen zu 5m 'Bestelleinheit 5'	3,5X2	*							
		kuerzen auf:	185MM	1							
39	049 129 497	Schlauch		1							
40	N 019 908 1	Zylinderschraube mit Innen- sechskantkopf	M6X100	2							
41	N 012 226 5	Federscheibe	B6X12X0,5	2							
		- ENDE -									





Pos	Teilenummer	Benennung	Bemerkung	St	Modellangabe
		Vergasergehaeuse-Unterteil			YX,WL
1	---	nicht mehr lieferbar			
2	---	Entfallen / Ersatz:	049 129 067 C	1	
3	049 129 067 C	Pumpenkolben		1	
4	---	Entfallen / Ersatz:	052 129 099 A	1	
5	---	Entfallen / Ersatz:	049 129 067 C	1	
6	052 129 099 A	Teillastanreicherungs-ventil		1	
7	036 129 115	Leerlaufeinstellschraube		1	
8	---	nicht mehr lieferbar			
9	049 129 157	Sechskantmutter		1	
10	055 129 223 A	Membrane		1	
11	---	nicht mehr lieferbar			
12	---	nicht mehr lieferbar			
13	049 129 197 A	Linsenschraube		1	
14	---	Entfallen / Ersatz:	049 129 351 C	1	
14A	036 129 274 A	Gleitstueck		1	
15	* 049 129 281 F	Dichtung		1	
16	049 129 290 B	Linsenschraube		2	
16A	036 129 324 A	Haltering		1	
16B	---	nicht mehr lieferbar			
17	049 129 325	Kugel		1	
18	036 129 325	Kugel		1	
19	---	nicht mehr lieferbar			
20	059 129 329 B	Einstellschraube		1	
21	113 129 349	Federscheibe		1	
22	049 129 351 C	Hebel		1	
23	049 129 343 H	Drosselklappenhebel		1	
24	049 129 355	Sicherungsscheibe		1	

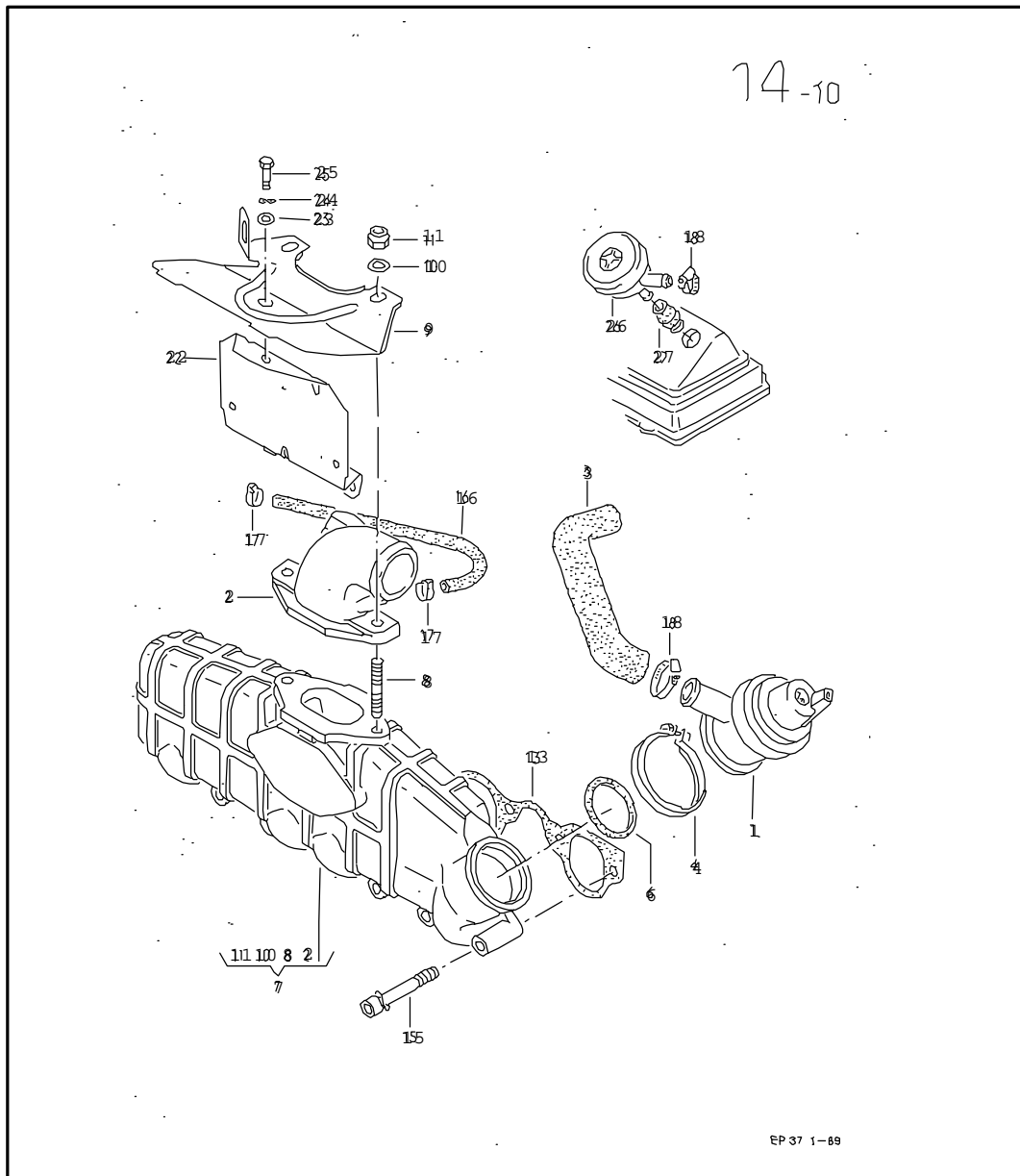
Modell	Jahr	HG	UG	Bildtafel	Fgst.-Nr.	Update	17:21	12.02.2002		ETKA	
ILT	80	1	29	13-00		365					

Pos	Teilenummer	Benennung	Bemerkung	St	Modellangabe	Pos	Teilenummer	Benennung	Bemerkung	St	Modellangabe
25	113 129 355 B	Sicherungsscheibe		1							
26	049 129 371 A	Biegefeder		1							
27	--- --- ---	nicht mehr lieferbar									
28	049 129 375 B	Kappe		1							
29	049 129 381	Distanzbuchse		1							
30	055 129 412 A	Umluftabschaltventil		1							
(30)	049 129 412 B	Abschaltventil		1	M610						
31	025 129 427 A	Co-Einstellschraube		1							
32	* 055 129 430 A	Dichtring		1							
33	* 055 129 430 B	Dichtring		1							
34	113 129 430 C	Dichtring		1							
35	* 055 129 430 B	Dichtring		1							
36	049 129 433 C	Mischrohr		1							
(36)	036 129 433 D	Einspritzrohr		1	M610						
37	049 129 437	Druckfeder		1							
38	--- --- ---	nicht mehr lieferbar									
39	* 049 129 777 B	Stopfen	blau	1							
40	* 049 129 777 B	Stopfen	blau	1							
41	036 129 882 C	Buchse		1							
42	036 129 882 B	Buchse		1							
43	049 129 761 E	Zwischenflansch		1							
44	N 010 216 12	Sechskantschraube	M6X18	4							
		mitverwenden:	N 012 226 5	4							
-	N 012 226 5	Federscheibe	B6X12X0,5	4							
45	046 129 559	Klammer		1							
-	049 198 571 C	Reparatursatz	fuer Vergaser: 049 129 015 L	1							
		- ENDE -									



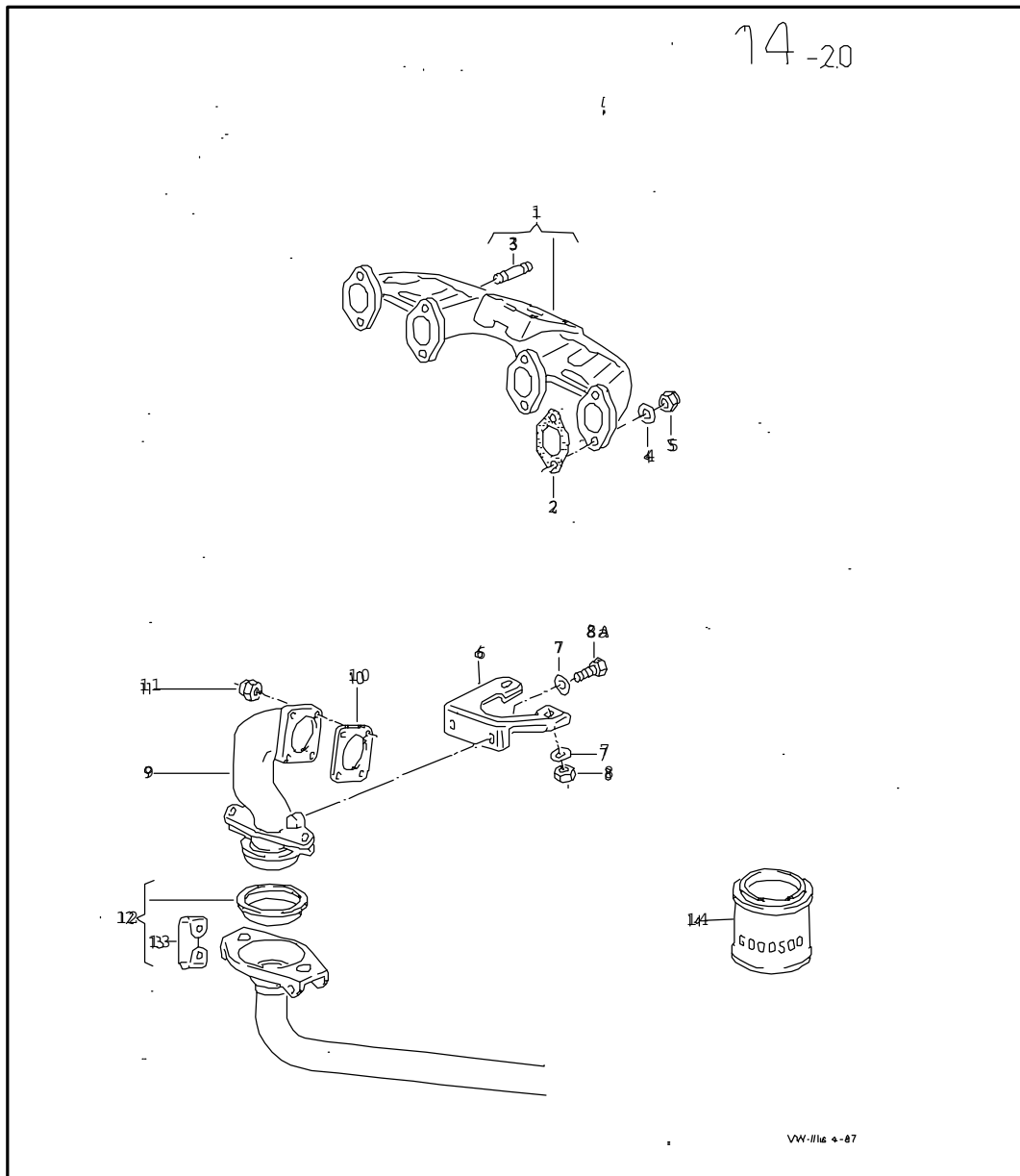
Modell	Jahr	HG	UG	Bildtafel	Fgst.-Nr.	Update	17:21	12.02.2002		ETKA	
ILT	80	1	29	14-00		365					

Pos	Teilenummer	Benennung	Bemerkung	St	Modellangabe	Pos	Teilenummer	Benennung	Bemerkung	St	Modellangabe
20		kuerzen auf:	500MM								
21	N 900 603 01	Kabelbinder	175	1							
		- ENDE -									

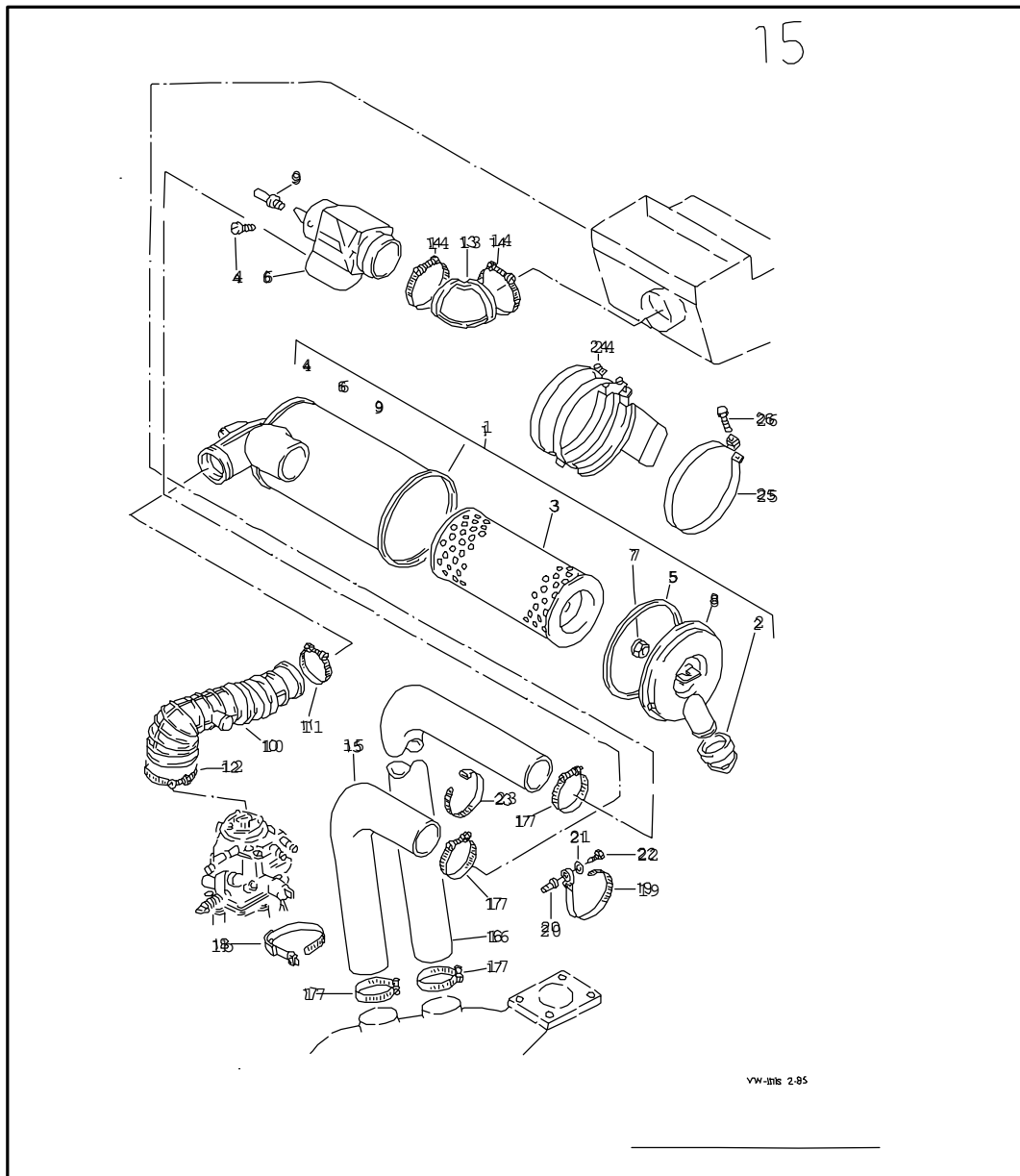


Pos	Teilenummer	Benennung	Bemerkung	St	Modellangabe
		Saugstutzen Ueberdruckregelventil			T-DIESEL
1	068 129 633	Ueberdruckregelventil		1	
2	068 129 635	Stutzen		1	
3	068 103 493 N	Luftschlauch		1	
4	068 129 641	Schelle	69MM	1	
6	068 129 646	Dichtring	35X3,2	1	
(7)	068 129 711 P	Saugstutzen		1	
8	N 901 756 01	Stiftschraube	M8X22	2	
9	068 145 811 J	Abschirmblech		1	
10	N 011 525 13	Scheibe	A8,4	2	
11	N 022 146 4	Sechskantmutter,selbstsichernd	VM8	2	
13	* 068 129 717 E	Dichtung		1	
15	N 902 127 01	Zylinderschraube mit Innen- sechskantkopf (Kombi)	AM8X47-S4-S	6	
-	N 020 353 5	Schlauch in Rollen zu 5m 'Bestelleinheit 5'	3,5X2	*	
16		kuerzen auf:	350MM	1	
17	311 133 343 A	Klemmschelle	9	2	
18	N 102 581 01	Schelle	AL23-35	2	
22	068 145 809 C	Abschirmblech		1	
-	068 145 811 D	Abschirmblech		1	
23	N 015 276 1	Scheibe	6	1	
24	N 012 226 5	Federscheibe	B6X12X0,5	1	
25	N 010 212 14	Sechskantschraube	M6X12	1	
26	076 129 101	Druckregelventil		1	
27	028 103 500	Dichtung		1	
		- ENDE -			









Pos	Teilenummer	Benennung	Bemerkung	St	Modellangabe
		Abgaskrueemmer			T-DIESEL
1	068 253 031 D	Abgaskrueemmer		1	
2	* 028 129 589 B	Dichtung		4	
3	N 044 511 2	Stiftschraube	M8X18	8	
4	N 900 955 01	Scheibe	8,4X15X4	8	
5	N 902 002 01	Sechskantbundmutter, selbtsichernd	AM8	8	
6	191 253 197	Halter		1	
7	N 011 525 13	Scheibe	A8,4	4	
8	N 022 146 4	Sechskantmutter,selbtsichernd	VM8	2	
8A	N 010 293 5	Sechskantschraube	M8X16	2	
9	191 253 805	Rohrkrueemmer		1	
10	* 893 253 115	Dichtung		1	
11	N 022 146 4	Sechskantmutter,selbtsichernd	VM8	4	
12	161 298 115	1 Satz Gleitring mit Klemmfedern fuer Abgasrohr vorn		1	
13	191 253 111	Klemmfeder		2	
14	G 052 112 A3	Heiss-Schraubenpaste	170G	X	
		- ENDE -			

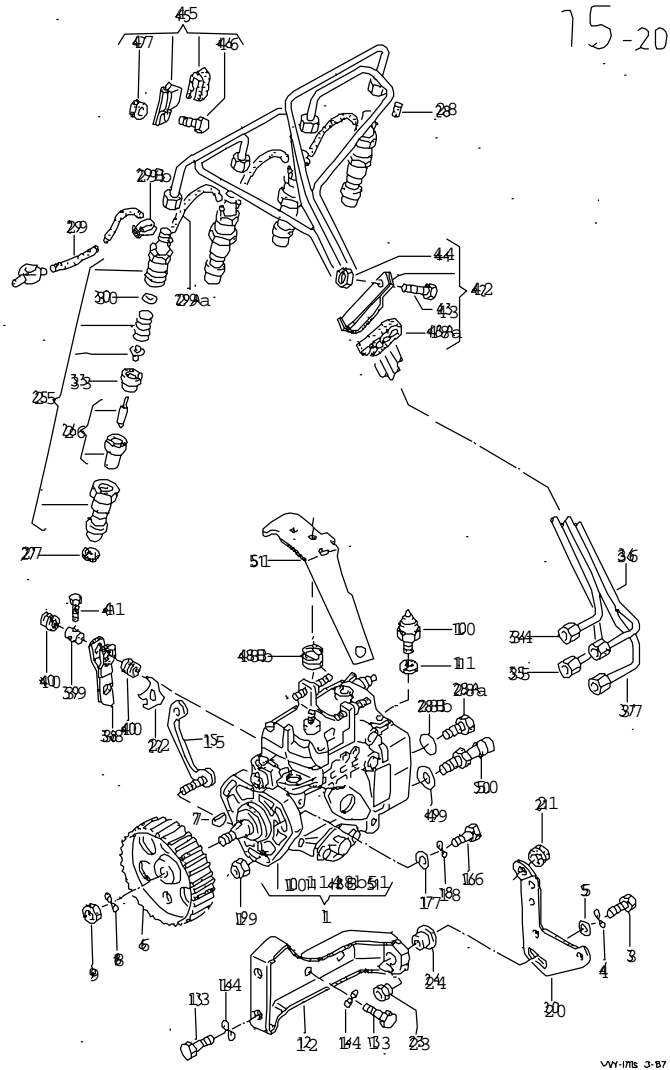


Pos	Teilenummer	Benennung	Bemerkung	St	Modellangabe
		Luftfilter			
1	183 129 607	Luftfilter		1	M418
(1)	183 129 607 A	Luftfilter		1	YX,WL
(1)	183 129 607 D	Luftfilter		1	T-DIESEL
2	183 129 342	Staubentleervertil		1	M418; T-DIESEL
3	183 129 620	Luftfiltereinsatz		1	
4	N 014 140 5	Linsenschraube	M6X15	2	
5	183 129 621	Dichtung		1	M418; T-DIESEL
6	060 129 671 A	Reglerkasten		1	YX,WL
(6)	049 129 618	Verbindungsrohr		1	T-DIESEL
7	183 129 692	Bundmutter		1	
8	183 129 751	Deckel		1	M418; T-DIESEL
(8)	183 129 751 A	Deckel		1	
9	---	nicht mehr lieferbar			
10	049 129 582	Verbindungsschlauch		1	YX,WL
11	N 024 522 3	Schelle	LA60-80	1	YX,WL
12	N 024 518 3	Schelle	AL70-90	1	YX,WL
13	183 129 627	Schlauch		1	
14	N 024 522 3	Schelle	LA60-80	2	
15	027 129 627 E	Warmluftschlauch	50,8X550MM	1	YX,WL
16	049 129 627 AF	Warmluftschlauch	50,8X880MM	1	YX,WL
17	N 024 504 4	Schelle	LC40-60	4	YX,WL
18	183 301 507	Schlauchbinder F	>> 18-B-001 532	1	YX,WL
19	183 129 687	Schlauchbinder F 18-B-001 533>>		1	YX,WL
20	811 807 577 C	Einsteckmutter F 18-B-001 533>>		1	YX,WL



Modell	Jahr	HG	UG	Bildtafel	Fgst.-Nr.	Update	17:22	12.02.2002		ETKA	
ILT	80	1	29	15-00		365					

Pos	Teilenummer	Benennung	Bemerkung	St	Modellangabe	Pos	Teilenummer	Benennung	Bemerkung	St	Modellangabe
21	--- --- ---	nicht mehr lieferbar									
22	N 013 969 4	Linsenblechschaube F 18-B-001 533>>	B4,8X16	1	YX,WL						
23	N 020 906 3	Kabelbinder	A6X450	X	YX,WL						
24	183 805 735	Lagerbock		1							
25	183 805 847	Schelle		2							
26	N 040 291 1	Sechskantschraube	M8X40SZ	2	YX,WL						
(26)	N 010 270 6	Sechskantschraube	M8X40	2	T-DIESEL						
-	049 103 224	Schlauch		1	T-DIESEL						
-	N 024 505 4	Schelle	LC50-70	1	T-DIESEL						
-	068 129 582	Luftfuehrung fuer Luftfilter		1	T-DIESEL						
		- ENDE -									

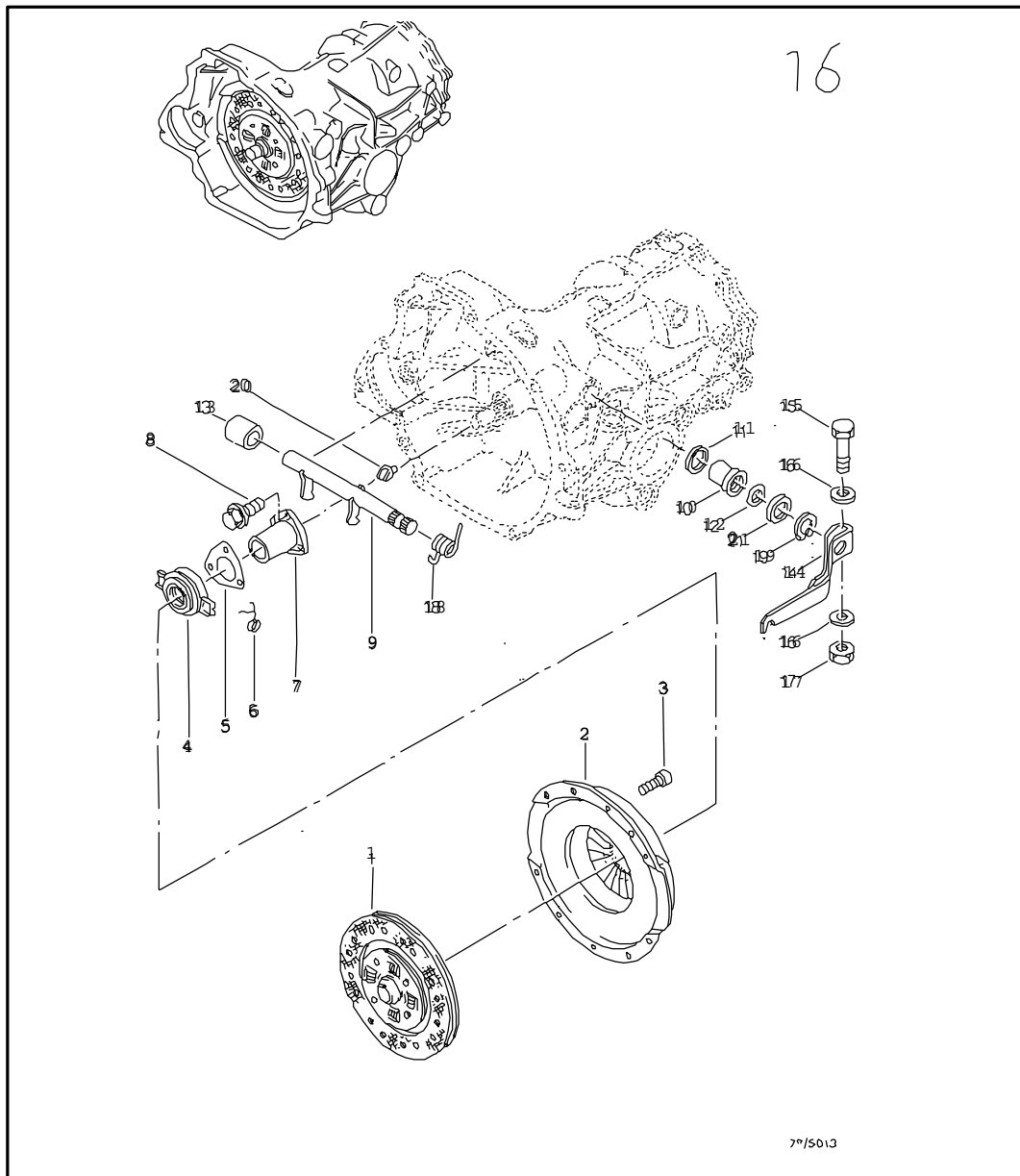
Modell	Jahr	HG	UG	Bildtafel	Fgst.-Nr.	Update	17:23	12.02.2002		ETKA	
ILT	80	1	30	15-20		365					



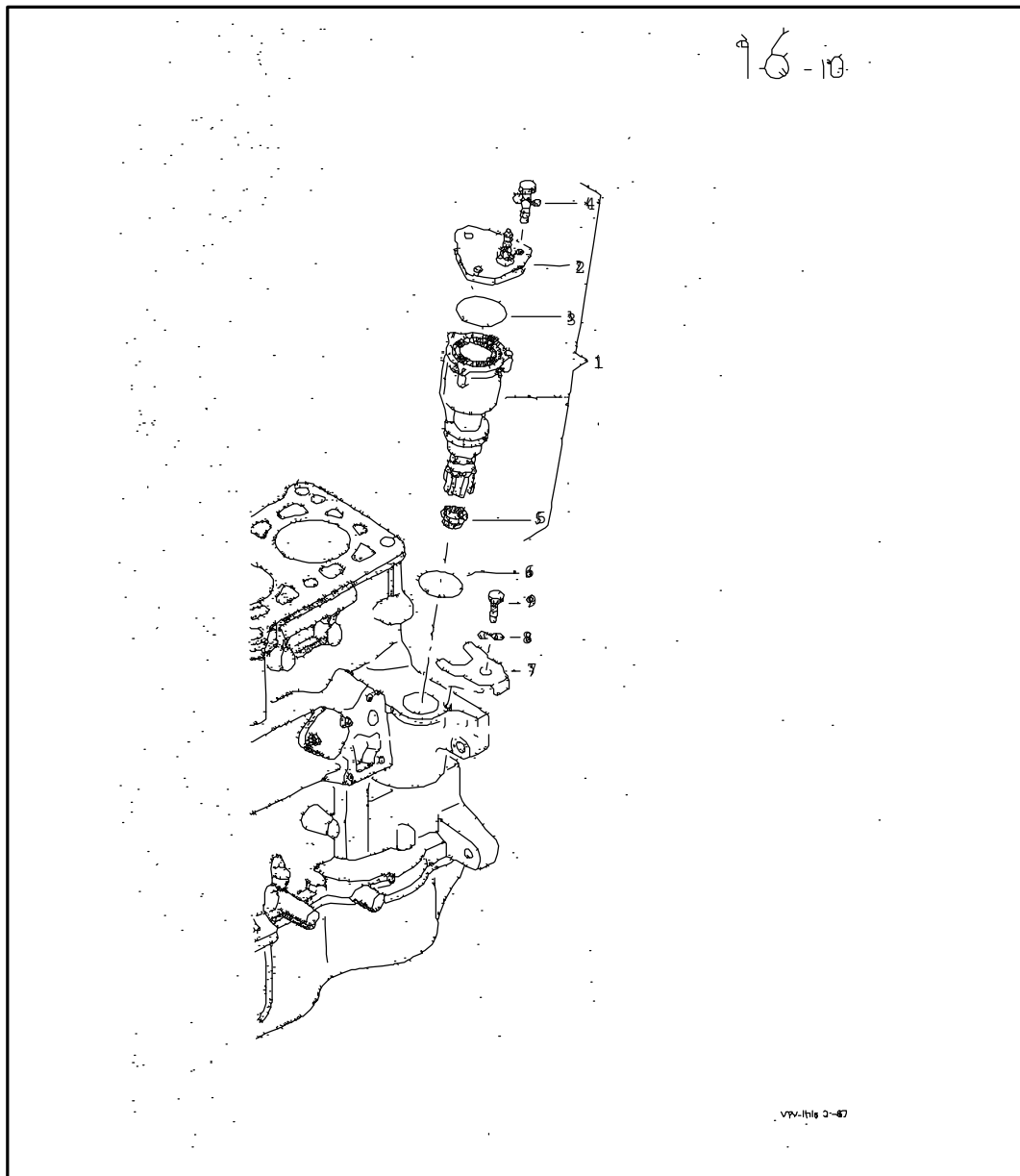
Pos	Teilenummer	Benennung	Bemerkung	St	Modellangabe
		Einspritzpumpe			T-DIESEL
(1)	068 130 081 S	Einspritzpumpe	24V	1	
(1)	#068 130 107 TX	Einspritzpumpe	BOSCH	1	
		mitverwenden:	068 130 135 B	1	
3	N 010 247 8	Sechskantschraube	M8X35	1	
4	N 012 241 11	Federscheibe	B8X15X0,8	1	
5	N 015 401 3	Scheibe	8,4X21X4	1	
6	068 130 111 B	Zahnriemenscheibe		1	
7	N 012 706 1	Scheibenfeder	3X6,5	1	
8	N 012 232 3	Federscheibe	B12X24X1,2	1	
9	N 011 030 4	Sechskantmutter	M12	1	
-	N 022 154 1	Sechskantmutter,selbstsichernd	M5	1	
10	068 130 135 B	Elektromagnetischer Absteller	24V BOSCH	1	
11	068 130 139	Dichtring fuer elektromagnetischen Absteller		1	
12	068 130 143 B	Stuetze		1	
13	N 010 239 11	Sechskantschraube	M8X18	4	
14	N 012 241 11	Federscheibe	B8X15X0,8	4	
15	068 130 173 B	Buegel		1	
16	N 010 244 16	Sechskantschraube	M8X30	2	
17	111 129 720	Scheibe	8,4	2	
18	N 012 241 11	Federscheibe	B8X15X0,8	2	
19	N 022 146 4	Sechskantmutter,selbstsichernd	VM8	2	
20	068 130 149 B	Stuetze		1	
21	171 711 512	Buchse		1	
22	068 130 153	Anschlag fuer Kaltstartbeschleuniger		1	
23	068 130 197	Kegelmutter		1	
24	068 130 199	Buchse		1	
25	>068 130 201 B	Einspritzduese komplett		4	

Modell	Jahr	HG	UG	Bildtafel	Fgst.-Nr.	Update	17:23	12.02.2002		ETKA	
ILT	80	1	30	15-20		365					

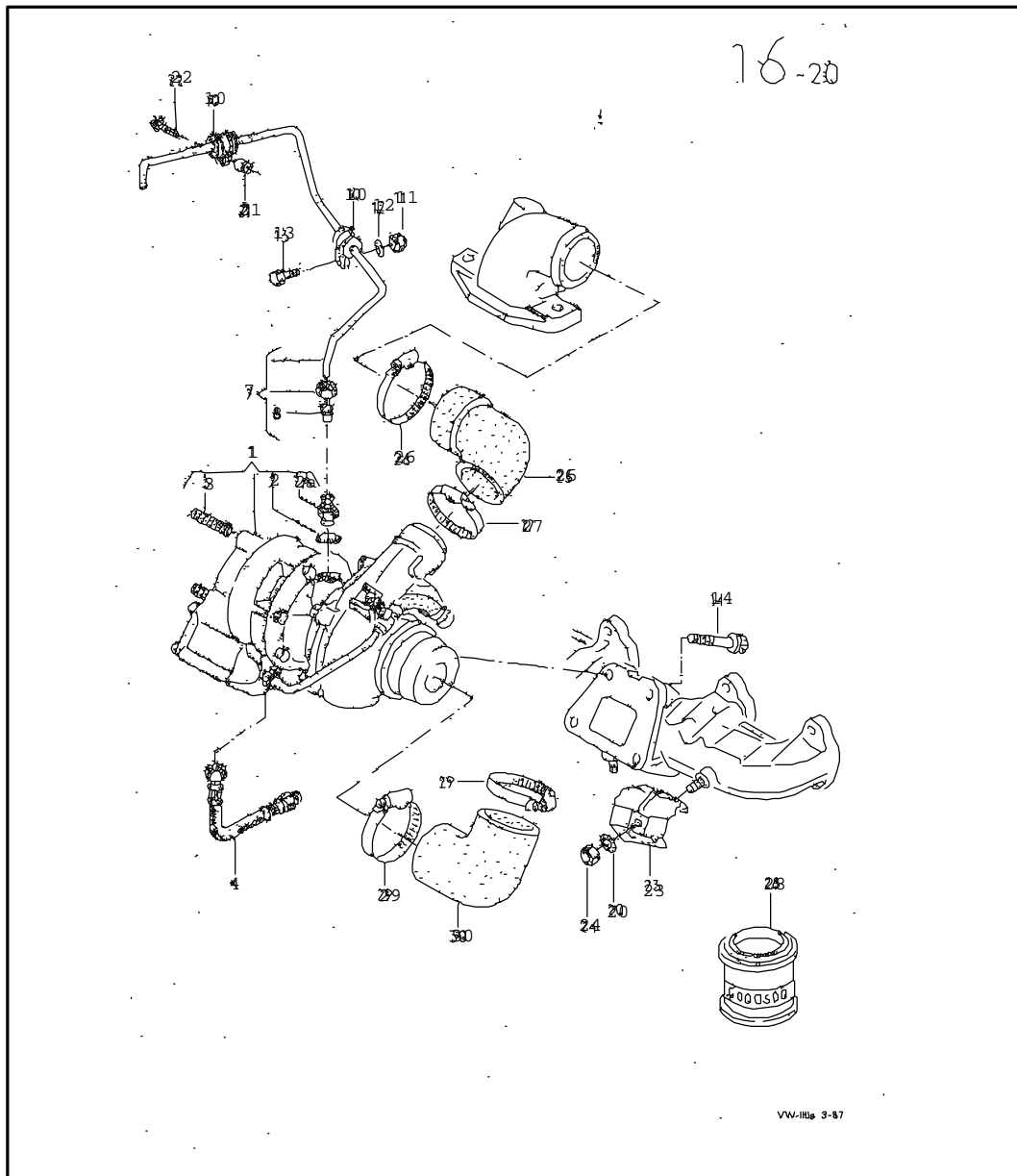
Pos	Teilenummer	Benennung	Bemerkung	St	Modellangabe	Pos	Teilenummer	Benennung	Bemerkung	St	Modellangabe
(25)	#068 130 201 BX	Einspritzduese komplett		4		(30)	068 130 269	Einstellscheibe	1,9	X	
26	068 130 211 B	Duesenkoerper mit Duesennadel		4		(30)	068 130 270	Einstellscheibe	1,94	X	
27	* 068 130 219	Dichtscheibe		4		33	068 130 275 B	Duesenhaltereinsatz	BOSCH	4	
28	068 130 229 A	Kappe		1		34	068 130 301 E	Druckrohr	Zylinder 1	1	
(28A)	069 130 231 A	Verschlusschraube		1		35	068 130 302 F	Druckrohr	Zylinder 2	1	
28B	N 013 807 6	Dichtring	A8X11,5	1		36	068 130 303 D	Druckrohr	Zylinder 3	1	
-	N 020 353 5	Schlauch in Rollen zu 5m 'Bestelleinheit 5'	3,5X2	*		37	068 130 304 D	Druckrohr	Zylinder 4	1	
29		kuerzen auf:	260MM	1		38	068 130 331	Hebel fuer Kaltstartbe- schleuniger		1	
29A		kuerzen auf:	130MM	3		39	068 130 335	Lagerbolzen		1	
29B	N 900 455 01	Schelle	5X8	7		40	068 130 337	Buchse		2	
30	068 130 251	Einstellscheibe	1	X		41	N 010 261 3	Sechskantschraube	M4X15	1	
(30)	068 130 252	Einstellscheibe	1,04	X		42	068 130 421 A	Schelle		1	
(30)	068 130 253	Einstellscheibe	1,1	X		43	N 010 212 14	Sechskantschraube	M6X12	1	
(30)	068 130 254	Einstellscheibe	1,14	X		44	N 011 006 8	Sechskantmutter	M6	1	
(30)	068 130 255	Einstellscheibe	1,2	X		45	069 130 521 A	Schelle		1	
(30)	068 130 256	Einstellscheibe	1,24	X		46	N 010 212 14	Sechskantschraube	M6X12	1	
(30)	068 130 257	Einstellscheibe	1,3	X		47	N 011 006 8	Sechskantmutter	M6	1	
(30)	068 130 258	Einstellscheibe	1,34	X		48A	068 130 442 A	Gummilager		1	
(30)	068 130 259	Einstellscheibe	1,4	X		48B	068 130 735 D	Schenkelfeder		1	
(30)	068 130 260	Einstellscheibe	1,44	X		49	068 130 787 A	Dichtring		4	
(30)	068 130 261	Einstellscheibe	1,5	X		50	068 130 795	Anschlussstutzen		4	
(30)	068 130 262	Einstellscheibe	1,54	X		-	068 130 718 J	Buchse	30,6MM	1	
(30)	068 130 263	Einstellscheibe	1,6	X		51	068 130 129 C	Hebel fuer Drehzahlverstel- lung		1	
(30)	068 130 264	Einstellscheibe	1,64	X		-	068 198 051 A	Dichtungssatz fuer Einspritz- pumpe		1	
(30)	068 130 265	Einstellscheibe	1,7	X		-	068 198 052	Dichtungssatz		1	
(30)	068 130 266	Einstellscheibe	1,74	X				- ENDE -			
(30)	068 130 267	Einstellscheibe	1,8	X							
(30)	068 130 268	Einstellscheibe	1,84	X							



Pos	Teilenummer	Benennung	Bemerkung	St	Modellangabe
		Kupplung			
1	049 141 033 T	Kupplungsscheibe	mitverwenden: 049 141 117 L	1	
2	049 141 117 L	Kupplungsdruckplatte	mitverwenden: 049 141 033 T >>18-B-001555 N 014 739 1	1	
3	N 014 739 1	Zylinderschraube mit Innen-sechskantkopf	M8X16	6	
4	113 141 165 B	Ausruecklager		1	
5	113 141 176	Scheibe	nur fuer: 113 141 181 B Kunststoff	1	
6	113 141 177 C	Haltefeder	links	1	
(6)	113 141 178 C	Haltefeder	rechts	1	
7	016 141 181	Fuehrungshuelse	Stahl	1	
8	N 040 203 3	Sechskantschraube	M7X15	3	
9	088 141 701 C	Ausrueckwelle		1	
10	005 141 711	Kupplungshebel		1	
11	* N 028 223 2	Dichtring	25X2,5S	1	
12	* N 900 561 01	Dichtring	19,5X4,5S	1	
13	088 141 713 B	Lagerbuchse	rechts	1	
14	005 141 719	Kupplungshebel		1	
15	N 040 262 2	Sechskantschraube	M8X50	1	
16	N 015 401 3	Scheibe	8,4X21X4	2	
17	N 011 008 8	Sechskantmutter	M8	1	
18	088 141 723 A	Drehfeder		1	
19	N 012 640 1	Sicherungsring	20X1,75	1	
20	088 141 749 B	Bolzen		1	
21	005 141 753	Kappe	links	1	
		- ENDE -			





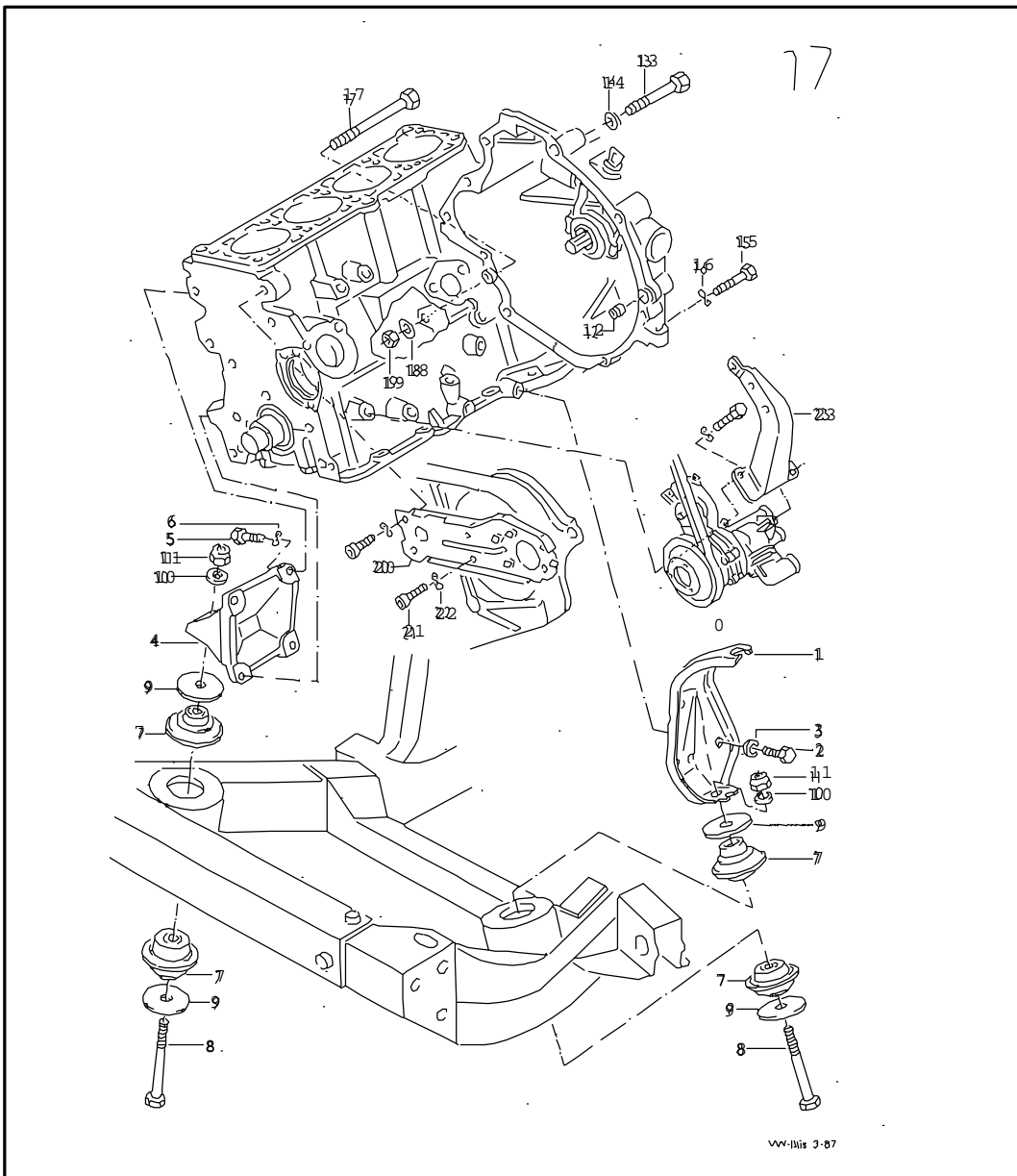
Pos	Teilenummer	Benennung	Bemerkung	St	Modellangabe
		Unterdruckpumpe			T-DIESEL
1	>068 145 101 G	Unterdruckpumpe		1	
(1)	#068 145 101 GX	Unterdruckpumpe		1	
2	068 145 111 A	Deckel		1	
3	N 903 590 01	Dichtring	54X2,4	1	
4	N 010 216 12	Sechskantschraube	M6X18 mitverwenden: N 012 226 5	3	
-	N 012 226 5	Federscheibe	B6X12X0,5	3	
5	068 145 117 B	Dichtring		1	
6	* 068 145 119	Runddichtring	36X42X3	1	
7	035 905 251 B	Halter		1	
8	N 012 229 3	Federscheibe	A8X15X0,5	1	
9	N 010 242 22	Sechskantschraube	M8X25	1	
		- ENDE -			





Pos	Teilenummer	Benennung	Bemerkung	St	Modellangabe
		Turbolader			T-DIESEL
1	068 145 702 H	Turbolader		1	
2	N 013 812 8	Dichtring	A12X15,5	1	
2A	N 020 819 2	Schraubstutzen		1	
3	N 901 218 01	Stiftschraube	AM8X38	4	
4	068 145 736 G	Oelrueckklaefleitung		1	
7	068 145 771 G	Oelrohr		1	
8	N 020 821 1	Schneidring	L8	2	
10	N 020 609 3	Schelle	D1-8X15	2	
11	N 022 148 1	Sechskantmutter,selbstsichernd	M6	1	
12	N 011 524 7	Scheibe	A6,4X12,5X1,6	1	
13	N 010 215 27	Sechskantschraube	M6X15	1	
14	068 145 800 B	Zwoelfkantschraube	M10X46	4	
20	N 011 558 11	Scheibe	8,4X15X1,6	1	
21	068 145 819	Buchse		1	
22	N 010 219 1	Sechskantschraube	M6X28	1	
		mitverwenden:	N 012 226 5	1	
-	N 012 226 5	Federscheibe	B6X12X0,5	1	
23	068 129 595 C	Abschirmblech		1	
24	059 129 601	Sechskantmutter,selbstsichernd	M8	1	
25	068 129 628 F	Druckschlauch		1	
26	N 024 504 4	Schelle	LC40-60	1	
27	N 024 505 4	Schelle	LC50-70	1	
28	G 052 112 A3	Heiss-Schraubepaste	170G	X	
29	N 024 505 4	Schelle	LC50-70	2	
30	035 145 747 H	Schlauch		1	
		- ENDE -			



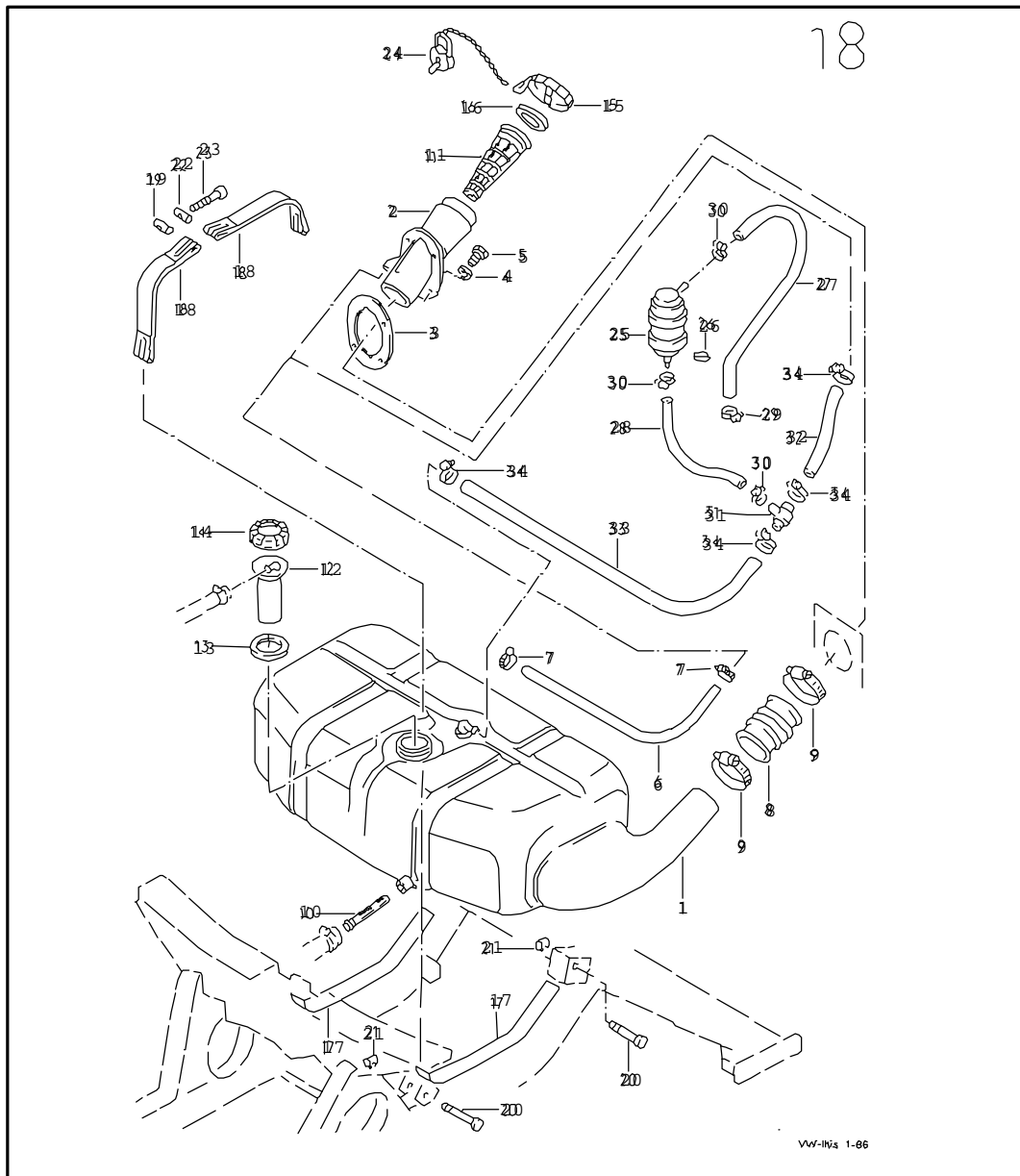
Modell	Jahr	HG	UG	Bildtafel	Fgst.-Nr.	Update	17:24	12.02.2002		ETKA	
ILT	80	1	99	17-00		365					





Pos	Teilenummer	Benennung	Bemerkung	St	Modellangabe
		Befestigungsteile fuer Motor			
1	823 199 307	Stuetze	links	1	
2	N 010 251 7	Sechskantschraube	M10X18	3	
3	N 012 011 3	Federring	A10	3	
4	183 199 308	Stuetze	rechts	1	
5	N 010 241 15	Sechskantschraube	M8X22	4	YX,WL
(5)	N 010 242 22	Sechskantschraube	M8X25	1	T-DIESEL
6	N 012 229 3	Federscheibe	A8X15X0,5	4	
7	183 199 381 A	Gummimetall-Lager		4	
9	N 903 371 01	Scheibe	10,6X65X5	4	
10	N 015 402 6	Scheibe	10,5X25X4	2	
11	N 011 185 9	Sechskantmutter,selbstsichernd	M10	2	
12	005 301 153	Passhulse		2	
13	N 010 493 2	Sechskantschraube	M12X68	4	
14	N 011 531 7	Scheibe	A13X24X2,5	4	
15	N 040 262 2	Sechskantschraube	M8X50	3	
16	N 012 241 11	Federscheibe	B8X15X0,8	3	
17	N 010 464 4	Sechskantschraube	M12X80	1	
18	N 011 531 7	Scheibe	A13X24X2,5	1	
19	N 011 030 4	Sechskantmutter	M12	1	
20	068 199 293 D	Konsole		1	T-DIESEL
21	N 014 712 3	Zylinderschraube mit Innen-sechskantkopf	M8X18	3	T-DIESEL
(21)	068 109 136 A	Distanzschraube		1	T-DIESEL
22	N 012 241 11	Federscheibe	B8X15X0,8	4	T-DIESEL
23	068 199 356	Halter		1	T-DIESEL
-	N 010 240 22	Sechskantschraube,selbstsichernd	M8X20MK	2	T-DIESEL
-	N 901 791 02	Scheibe	8,2X18X3	2	T-DIESEL

Modell	Jahr	HG	UG	Bildtafel	Fgst.-Nr.	Update	17:24	12.02.2002		ETKA	
ILT	80	1	99	17-00		365					

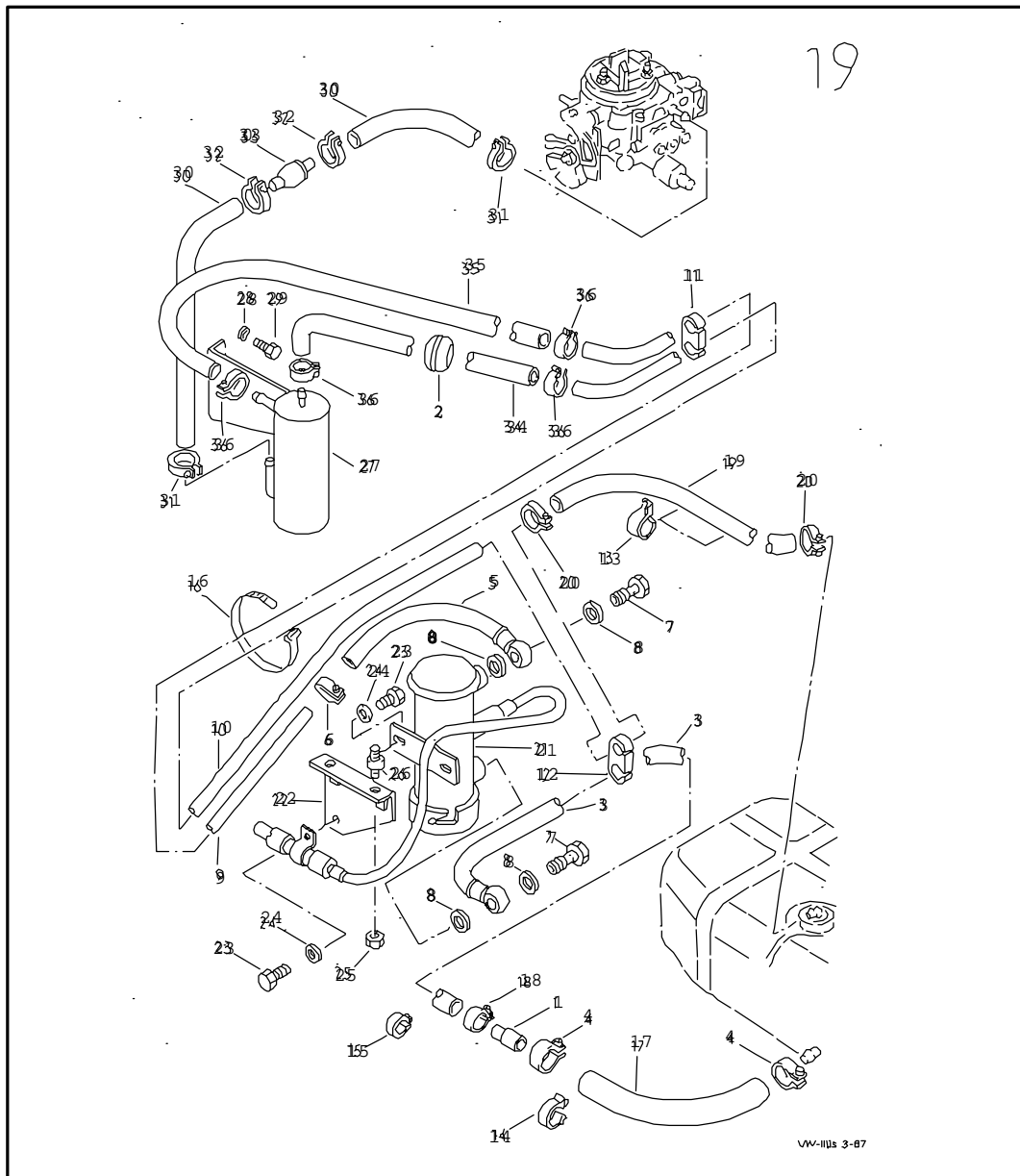
Pos	Teilenummer	Benennung	Bemerkung	St	Modellangabe	Pos	Teilenummer	Benennung	Bemerkung	St	Modellangabe
		- ENDE -									





Pos	Teilenummer	Benennung	Bemerkung	St	Modellangabe
		Kraftstoffbehälter			
1	183 201 075	Kraftstoffbehälter		1	
(2)	183 201 129	Einfuellstutzen		1	
2	183 201 129 B	Einfuellstutzen		1	M32, M63, M435
3	183 201 139	Dichtung		1	
4	N 012 006 4	Federring	B6	4	
5	N 010 287 3	Sechskantschraube	M6X16	4	
6	N 020 363 1	Schlauch in Rollen zu 5m 'Bestelleinheit 5'	15X2,5	1	
7	N 024 126 1	Schelle	9X21	2	
8	183 201 143	Verbindungsschlauch		1	
9	N 024 518 3	Schelle	AL70-90	2	
10	183 201 225 B	Kraftstofffilter		1	
11	183 201 243 A	Kraftstofffilter		1	M435
12	183 919 049	Geber fuer Kraftstoffvorrats- anzeiger		1	
13	113 201 337	Dichtring	65X5,5X3	1	
14	113 201 375	Ueberwurfmutter		1	
15	183 201 552	Verschlussdeckel abschliessbar fuer Kraftstoffbehälter Vorhaenges Schloss	1/79 12/88 01C satinschwarz	1	M32, M63
(15)	183 201 551 A	Verschlussdeckel abschliessbar fuer Kraftstoffbehälter	verzinkt	1	M32
(15)	N 014 801 3	Verschlussdeckel	DV80GL	1	
16	183 201 557	Dichtung		1	
17	183 201 643	Unterlage		2	
18	183 201 651	Spannband		4	
19	183 201 659	Spannbolzen		2	
20	183 201 669	Lagerbolzen		4	
21	N 012 322 3	Sicherungsscheibe	10	4	

Modell	Jahr	HG	UG	Bildtafel	Fgst.-Nr.	Update	17:27	12.02.2002		ETKA	
ILT	80	2	01	18-00		365					

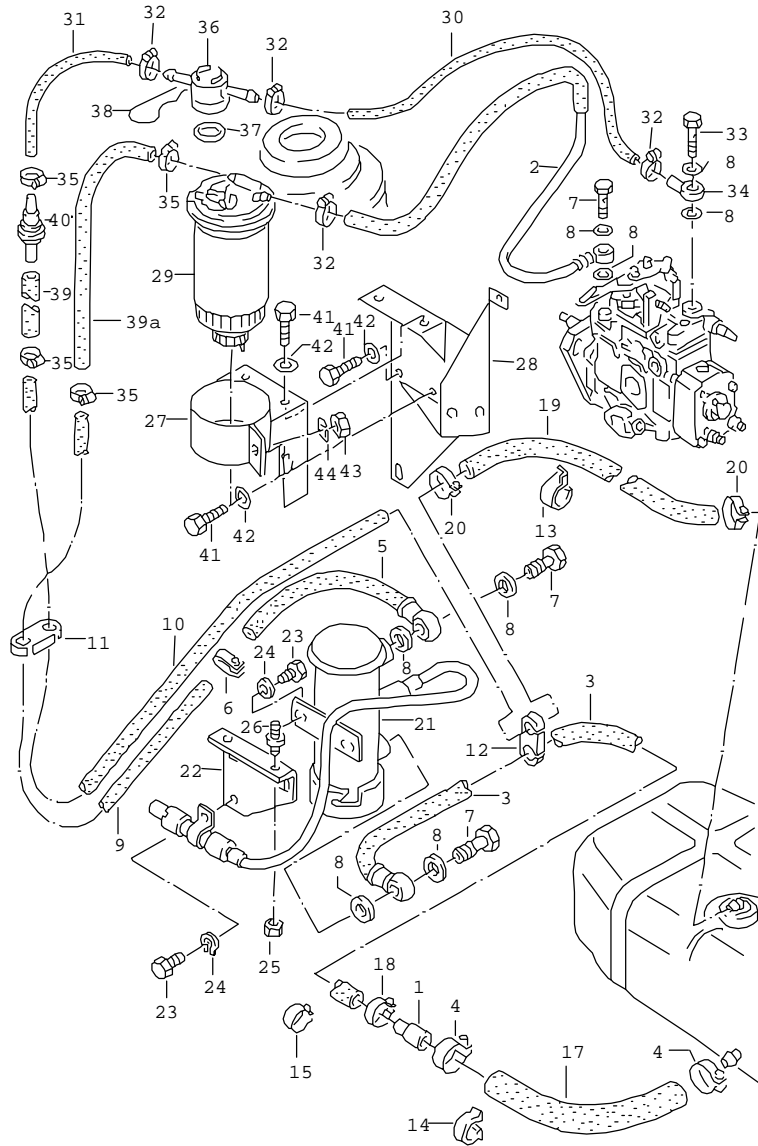
Pos	Teilenummer	Benennung	Bemerkung	St	Modellangabe	Pos	Teilenummer	Benennung	Bemerkung	St	Modellangabe
22	183 201 671	Steckbolzen		2							
23	N 044 714 2	Zylinderschraube mit Innen- sechskantkopf	M8X80	2							
24	183 201 951	Vorhaengeschloss		1							
-	N 030 220 1	Vorhaengeschloss	A50	1	M63						
25	431 201 753 A	Schwerkraftventil		1	M34						
26	321 201 190	Klammer		1	M34						
27		Schlauch nicht mehr lieferbar	5X1,75X260MM	1							
28		Schlauch nicht mehr lieferbar	5X1,75X200MM	1							
29	N 902 055 01	Kabelbinder	4,5X140	1							
30	N 024 528 1	Schelle	LC8-12	3	M34						
31	183 201 115 B	T-Stueck		1	M34						
-	N 020 363 1	Schlauch in Rollen zu 5m 'Bestelleinheit 5'	15X2,5	*							
32		kuerzen auf:	177MM	1							
33		kuerzen auf:	600MM	1							
34	N 024 126 1	Schelle	9X21	4	M34						
-	G 011 V8B A1	Kuehlmittelzusatz	1,5Ltr.	X							
		- ENDE -									





Pos	Teilenummer	Benennung	Bemerkung	St	Modellangabe
		Kraftstoffleitung Kraftstoffpumpe Kraftstofffilter			YX,WL
1	183 201 115 A	Reduzierstueck		1	
2	---	nicht mehr lieferbar			
3	183 201 218	Saugleitung		1	
4	N 905 618 01	Schelle	AL16-28	2	
5	183 201 220	Kraftstoffleitung		1	
6	N 024 122 2	Schelle	9X11-15	1	
7	N 021 071 5	Hohlschraube	LL8	2	
8	N 013 812 8	Dichtring	A12X15,5	4	
9	183 201 223 B	Kraftstoffrohr		1	
10	183 201 229 B	Kraftstoffrohr	Ruecklauf	1	
11	810 201 245 C	Schutzschlauch		5	
12	810 201 245 D	Schutzschlauch		1	
13	443 971 848 B	Clip		2	
14	N 902 055 01	Kabelbinder	4,5X140	1	
15	N 902 055 01	Kabelbinder	4,5X140	1	
16	N 900 603 01	Kabelbinder	6,5X175	1	
(16)	N 020 902 2	Kabelbinder	6X246	X	
17	183 201 311 A	Saugschlauch		1	
18	N 905 618 01	Schelle	AL16-28	2	
19	N 900 802 01	Schlauch	7,5X3X490	1	
20	N 024 122 2	Schelle	9X11-15	2	
21	183 906 091 A	Kraftstoffpumpe	24V	1	M610
(21)	183 906 091 C	Kraftstoffpumpe	12V	1	
-	183 906 193 A	Steckbuchse		1	
-	183 906 195	Rundsteckergehaeuse		1	
-	N 020 602 2	Schelle	B15X15GIS	1	

Modell	Jahr	HG	UG	Bildtafel	Fgst.-Nr.	Update	17:27	12.02.2002		ETKA	
ILT	80	2	01	19-00		365					

Pos	Teilenummer	Benennung	Bemerkung	St	Modellangabe	Pos	Teilenummer	Benennung	Bemerkung	St	Modellangabe
22	183 906 131	Halter fuer Kraftstoffpumpe		1							
23	N 010 212 14	Sechskantschraube	M6X12	3							
24	N 011 666 10	Scheibe	B6,1X18X2	3							
25	N 011 183 11	Sechskantmutter,selbstsichernd	M6	2							
26	443 121 273 E	Gummimetall-Lager		2							
27	183 127 571	Ausgleichbehaelter		1							
28	N 012 226 5	Federscheibe	B6X12X0,5	2							
29	N 010 212 14	Sechskantschraube	M6X12	2							
-	N 040 220 2	Sechskantschraube	M6X65	1							
-	N 900 996 01	Schlauch in Rollen zu 5m 'Bestelleinheit 5'	5,5X3	*							
30		kuerzen auf:	170MM	1							
(30)		kuerzen auf:	190MM	1							
31	N 024 528 1	Schelle	LC8-12	2							
32	N 024 528 1	Schelle	LC8-12	2							
33	049 129 177 A	Kraftstofffilter		1							
-	N 901 700 01	Schlauch in Rollen zu 5m 'Bestelleinheit 5'	7,5X3,5	*							
34		kuerzen auf:	1315MM	1							
35		kuerzen auf:	1380MM	1							
36	N 024 528 1	Schelle	LC8-12	4							
-	183 998 999 A	Reparatursatz fuer Kraftstoff- pumpe	183 906 091 A	1							
		- ENDE -									

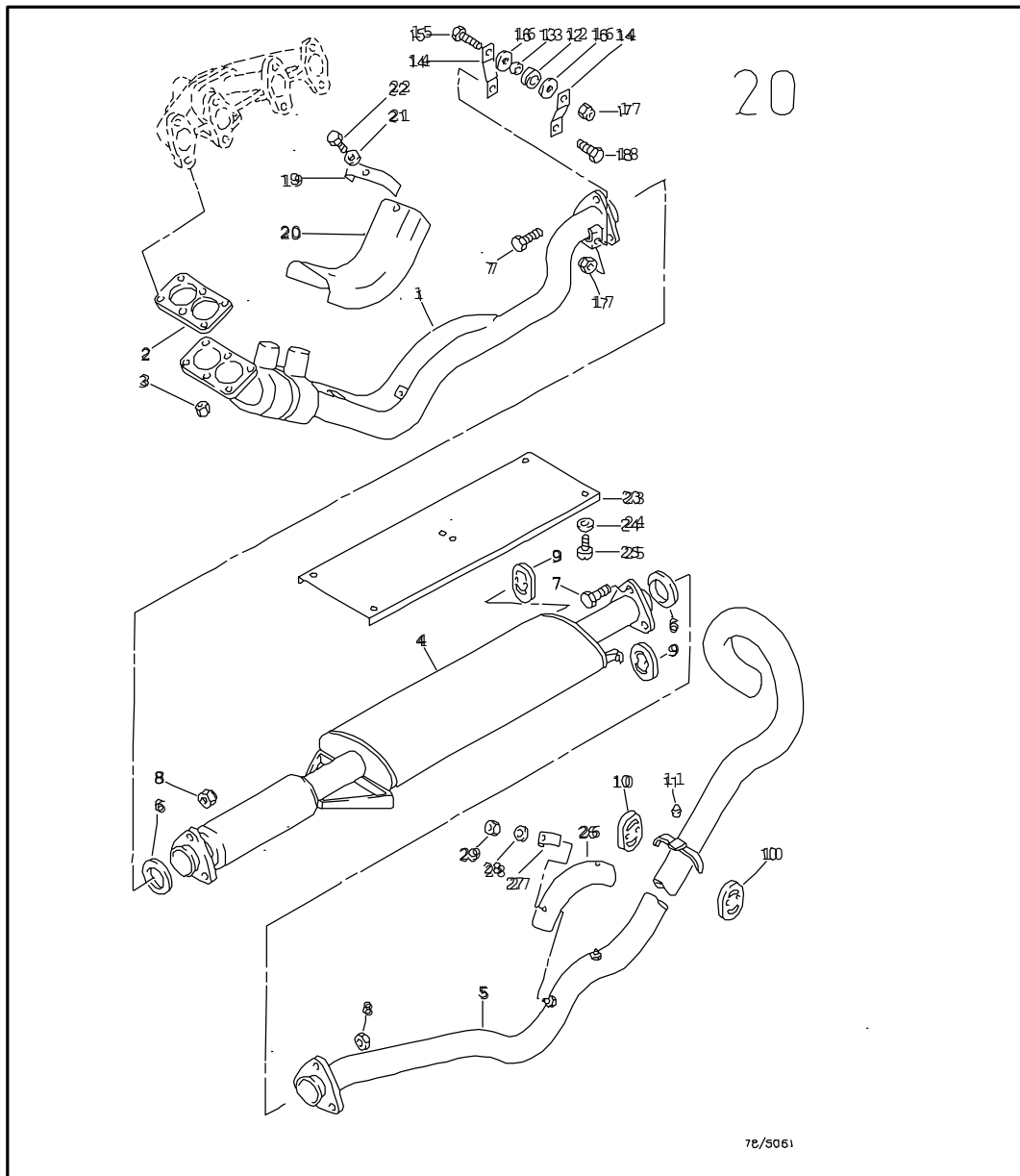


Pos	Teilenummer	Benennung	Bemerkung	St	Modellangabe
		Kraftstoffleitung Kraftstoffpumpe Kraftstofffilter			T-DIESEL
1	183 201 115 A	Reduzierstueck		1	
2	183 201 218 A	Kraftstoffleitung		1	
3	183 201 218	Saugleitung		1	
4	N 905 618 01	Schelle	AL16-28	2	
5	183 201 220	Kraftstoffleitung		1	
6	N 024 122 2	Schelle	9X11-15	1	
7	N 021 071 5	Hohlschraube	LL8	3	
8	N 013 812 8	Dichtring	A12X15,5	6	
9	183 201 223 B	Kraftstoffrohr		1	
10	183 201 229 B	Kraftstoffrohr	Ruecklauf	1	
11	810 201 245 C	Schutzschlauch		5	
12	810 201 245 D	Schutzschlauch		1	
13	443 971 848 B	Clip		2	
14	N 902 055 01	Kabelbinder	4,5X140	1	
15	N 902 055 01	Kabelbinder	4,5X140	1	
17	183 201 311 A	Saugschlauch		1	
18	N 024 122 2	Schelle	9X11-15	1	
19	N 900 802 01	Schlauch	7,5X3X490	1	
20	N 024 122 2	Schelle	9X11-15	2	
21	183 906 091 A	Kraftstoffpumpe	24V	1	
-	183 906 193 A	Steckbuchse		1	
-	183 906 195	Rundsteckergehaeuse		1	
-	N 020 602 2	Schelle	B15X15GIS	1	
22	183 906 131	Halter fuer Kraftstoffpumpe		1	
23	N 010 212 14	Sechskantschraube	M6X12	3	
24	N 011 666 10	Scheibe	B6,1X18X2	3	



Modell	Jahr	HG	UG	Bildtafel	Fgst.-Nr.	Update	17:28	12.02.2002		ETKA	
ILT	80	2	01	19-10		365					

Pos	Teilenummer	Benennung	Bemerkung	St	Modellangabe	Pos	Teilenummer	Benennung	Bemerkung	St	Modellangabe
25	N 011 183 11	Sechskantmutter,selbstsichernd	M6	2				- ENDE -			
26	443 121 273 E	Gummimetall-Lager		2							
27	183 127 173	Halter fuer Kraftstofffilter		1							
28	183 127 159	Halteblech		1							
29	191 127 401 E	Kraftstofffilter fuer Kraftstoffvorwaermung		1							
		mit:	N 904 264 01	1							
-	N 900 996 01	Schlauch in Rollen zu 5m 'Bestelleinheit 5'	5,5X3	*							
30		kuerzen auf:	575MM	1							
31		kuerzen auf:	410MM	1							
32	N 100 022 01	Klemmschelle	13,8	X							
33	068 130 157	Hohlschraube mit Ruecklaufdrossel		1							
34	N 901 431 01	Ringstutzen	LL8X5/3	1							
35	N 101 393 01	Schelle	LC10-16	7							
36	191 127 247	Ventil fuer Kraftstoffvorwaermung		1							
37	N 904 264 01	Runddichtring fuer Kraftstoffvorwaermung	15,4X1,78	1							
38	323 127 250	Federklammer fuer Kraftstoffvorwaermung		1							
-	N 901 700 01	Schlauch in Rollen zu 5m 'Bestelleinheit 5'	7,5X3,5	*							
39		kuerzen auf:	770MM	1							
39A		kuerzen auf:	1200MM	1							
40	251 129 530	Rueckschlagventil		1							
41	N 010 287 3	Sechskantschraube	M6X16	X							
42	N 012 006 4	Federring	B6	X							
43	N 011 006 8	Sechskantmutter	M6	2							
44	N 011 524 7	Scheibe	A6,4X12,5X1,6	2							
-	183 998 999 A	Reparatursatz fuer Kraftstoffpumpe		1							







Pos	Teilenummer	Benennung	Bemerkung	St	Modellangabe
		Abgasanlage			
1	183 253 101 B	Abgasrohr	vorn	1	YX,WL
(1)	183 253 101 D	Abgasrohr	vorn	1	T-DIESEL
2	841 253 115 B	Dichtung		1	YX,WL
-	161 298 115	1 Satz Gleitring mit Klemmfedern fuer Abgasrohr vorn		1	T-DIESEL
3	803 253 111	Sechskantmutter	M8	6	YX,WL
-	191 253 111	Klemmfeder		2	T-DIESEL
4	183 253 119	Schalldaempfer Vorschalldaempfer Nachschalldaempfer		1	
5	183 253 131 D	Abgasrohr	hinten	1	
6	843 253 137 A	Dichtring		2	
7	N 010 340 4	Sechskantschraube	M8X40	6	
8	803 253 111	Sechskantmutter	M8	6	
9	* 191 253 147 B	Haltering		2	
10	* 191 253 147 B	Haltering		2	
11	* 803 253 149	Puffer		1	
12	* 823 253 149 A	Gummibuchse		1	
13	431 253 205 B	Distanzrohr		1	
-	183 253 249	Halter fuer Abgasrohr		1	T-DIESEL
14	823 253 209 A	Lasche		2	
15	N 010 244 16	Sechskantschraube	M8X30	1	
16	N 904 772 01	Scheibe	B8, 4X33X2	2	
17	803 253 111	Sechskantmutter	M8	2	
18	N 010 238 20	Sechskantschraube	M8X15	1	
19	183 253 247	Haltebuegel		2	YX,WL
(19)	183 253 743	Buegel		2	T-DIESEL
20	183 253 287 A	Abschirmblech	vorn	1	YX,WL
(20)	183 253 243	Abschirmblech		1	T-DIESEL



Modell	Jahr	HG	UG	Bildtafel	Fgst.-Nr.	Update	17:28	12.02.2002		ETKA	
ILT	80	2	53	20-00		365					

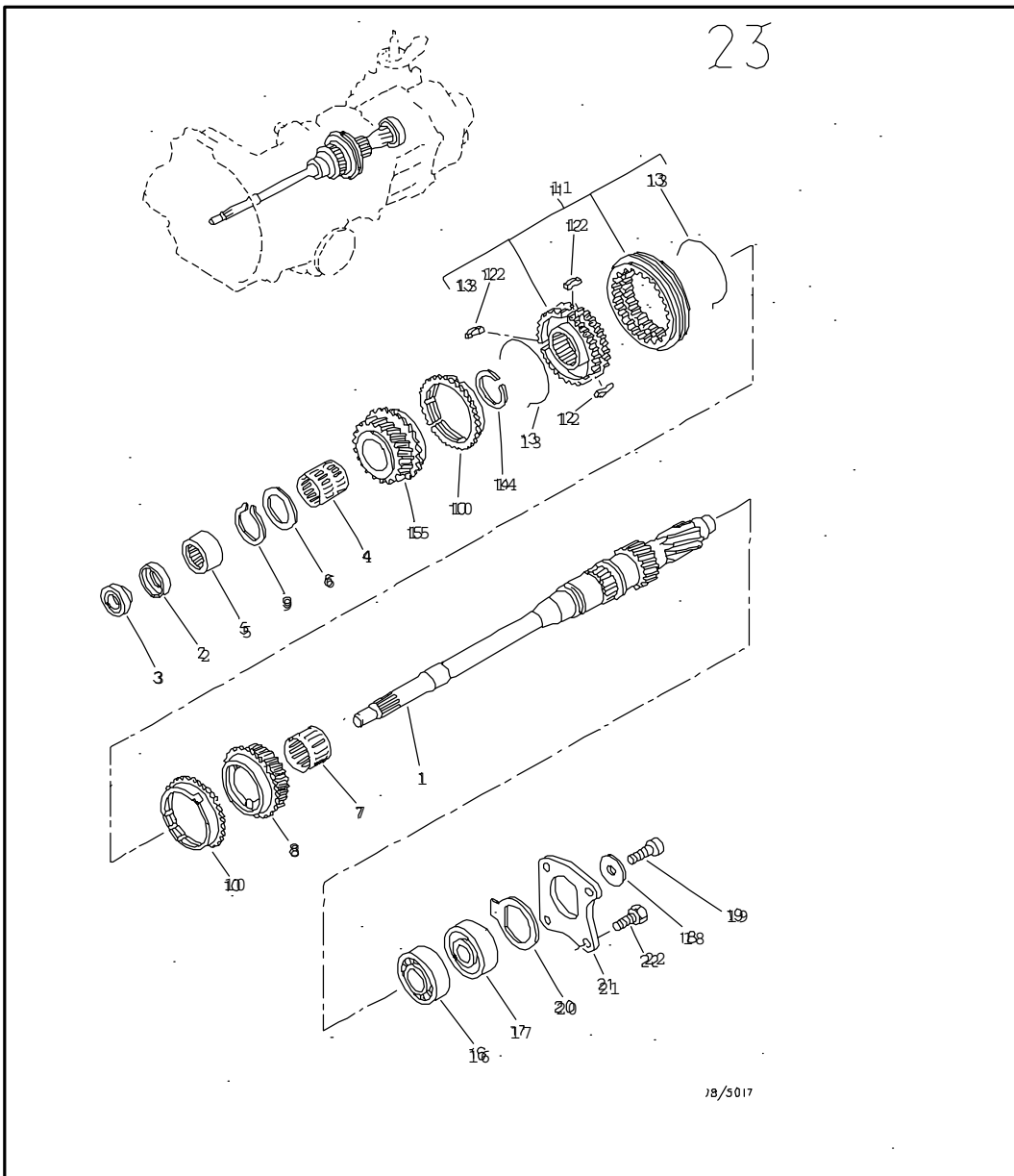
Pos	Teilenummer	Benennung	Bemerkung	St	Modellangabe	Pos	Teilenummer	Benennung	Bemerkung	St	Modellangabe
21	N 011 524 7	Scheibe	A6,4X12,5X1,6	2							
-	N 011 006 8	Sechskantmutter	M6	2	T-DIESEL						
22	N 010 216 12	Sechskantschraube	M6X18	2	YX,WL						
23	183 253 703	Abschirmblech		1							
24	N 011 525 13	Scheibe	A8,4	5							
25	N 044 147 3	Linsenschraube	M8X12	5							
26	183 253 717	Abschirmblech fuer Endrohr		1							
27	183 253 743	Buegel		2							
28	N 011 524 7	Scheibe	A6,4X12,5X1,6	2							
29	N 011 006 8	Sechskantmutter	M6	2							
		- ENDE -									





Modell	Jahr	HG	UG	Bildtafel	Fgst.-Nr.	Update	17:28	12.02.2002		ETKA	
ILT	80	3	01	22-00		365					

Pos	Teilenummer	Benennung	Bemerkung	St	Modellangabe	Pos	Teilenummer	Benennung	Bemerkung	St	Modellangabe
		- ENDE -									

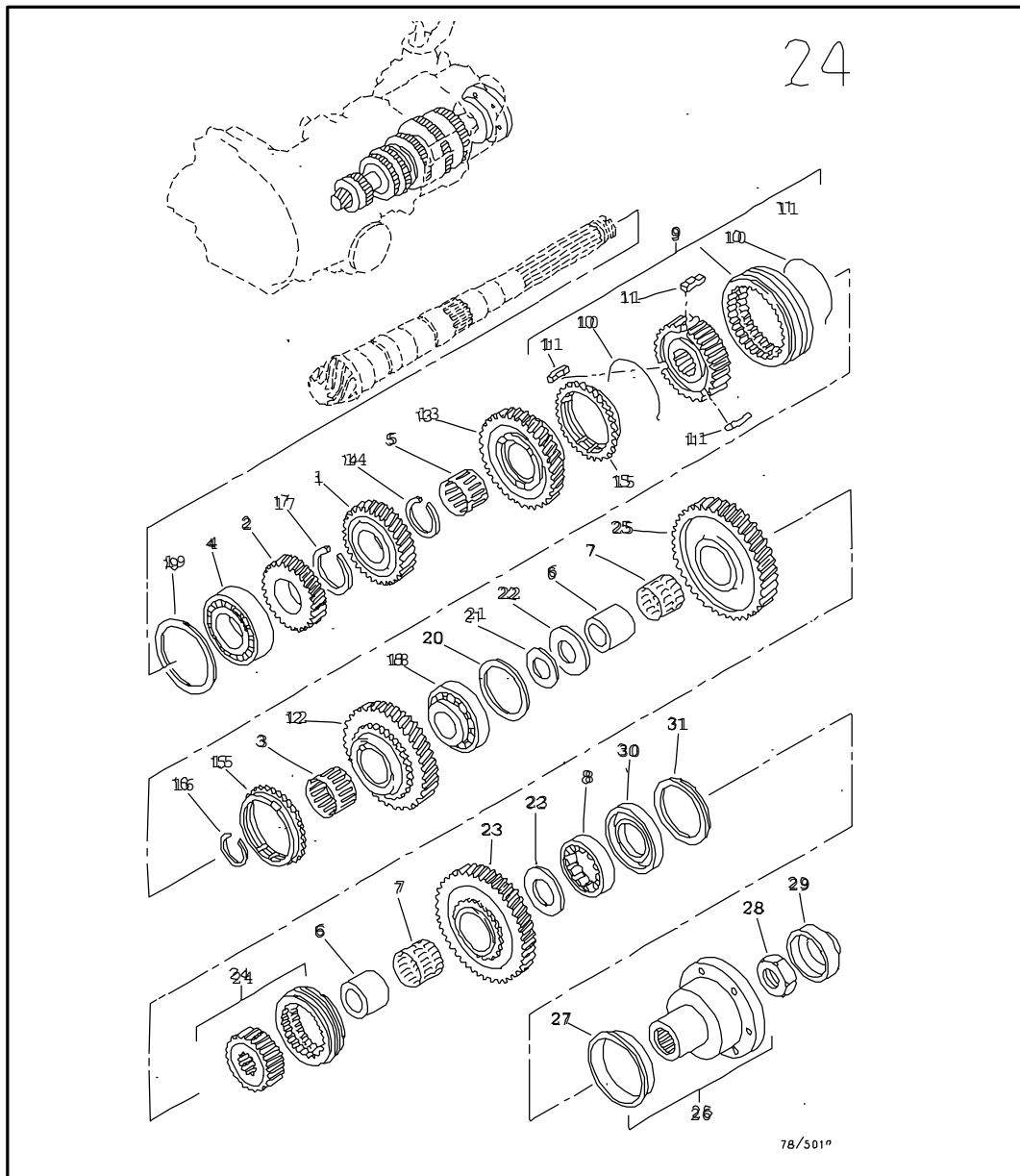
Modell	Jahr	HG	UG	Bildtafel	Fgst.-Nr.	Update	17:29	12.02.2002		ETKA	
ILT	80	3	11	23-00		365					





Pos	Teilenummer	Benennung	Bemerkung	St	Modellangabe
		Antriebswelle			
(1)	005 311 105 C	Antriebswelle	mitverwenden: 016 311 344	1	
2	019 311 111	Buchse		1	
3	* 005 311 113	Radialwellendichtring		1	
4	016 311 115	Nadellager	K37, 5X42X31, 3 4. Gang	1	
5	088 311 123	Nadelhulse	30X41X21	1	
6	088 311 155 A	Anlaufscheibe	4. Gang	1	
7	016 311 213 H	Nadelkaefig	37, 5X42X27, 3 3. Gang	1	
8	005 311 285	Schaltrad	3. Gang	1	
9	088 311 287	Sicherungsring	1,65	X	
(9)	088 311 287 B	Sicherungsring	1,75	X	
(9)	016 311 344	Sicherungsring	33,9X3	X	
10	016 311 295	Synchronring	1.-4. Gang	4	
11	088 311 301 B	Synchronkoerper mit Schiebemuffe	3./4. Gang	1	
12	088 311 245	Sperrstueck		3	
13	088 311 311 D	Feder		2	
14	088 311 317	Sicherungsring	35,2X1,50	X	
(14)	088 311 317 B	Sicherungsring	35,2X1,56	X	
(14)	088 311 317 C	Sicherungsring	35,2X1,62	X	
15	005 311 351	Schaltrad	4. Gang	1	
16	005 311 371 B	Zylinderrollenlager		1	
17	005 311 810	Rillenkugellager		1	
18	005 311 373 A	Scheibe		1	
19	N 014 710 7	Zylinderschraube mit Innen- sechskantkopf	M8X20	1	
20	005 311 837	Haltescheibe	1	X	
(20)	005 311 837 A	Haltescheibe	1,1	X	

Modell	Jahr	HG	UG	Bildtafel	Fgst.-Nr.	Update	17:29	12.02.2002		ETKA	
ILT	80	3	11	23-00		365					

Pos	Teilenummer	Benennung	Bemerkung	St	Modellangabe	Pos	Teilenummer	Benennung	Bemerkung	St	Modellangabe
(20)	005 311 837 B	Haltescheibe	1,2	X							
(20)	005 311 837 C	Haltescheibe	1,3	X							
21	005 311 374	Platte		1							
22	N 010 240 22	Sechskantschraube, selbstsichernd	M8X20MK	4							
		- ENDE -									

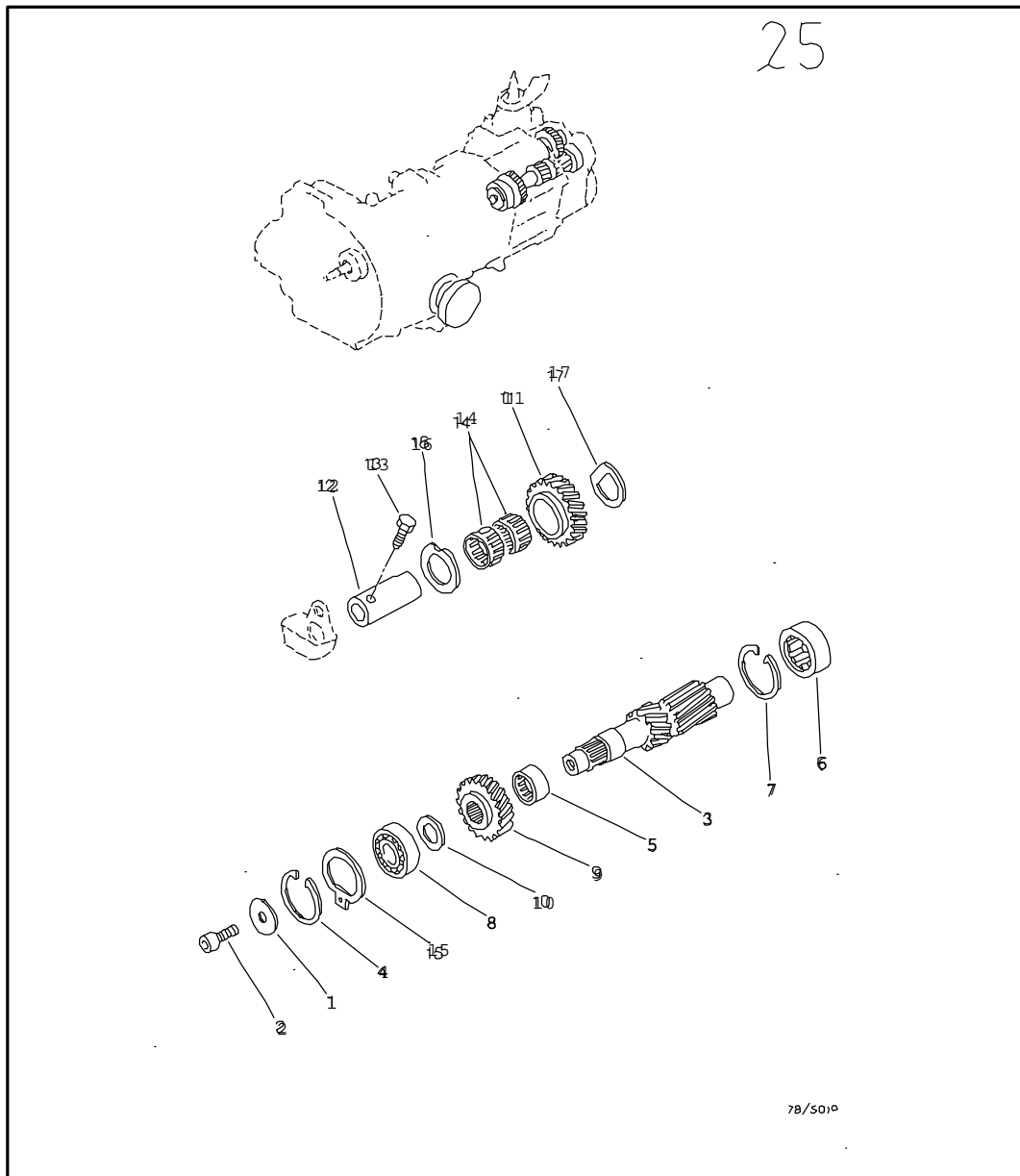


Pos	Teilenummer	Benennung	Bemerkung	St	Modellangabe
		Raeder und Wellen			
1	005 311 131	Zahnrad	3.Gang	1	
2	005 311 149	Zahnrad	4.Gang	1	
3	088 311 207	Nadelkaefig	1.Gang	1	
4	088 311 220	Radial-Kegelrollenlager	vorn	1	
5	088 311 229	Nadelkaefig	37X42X27,3 2.Gang	1	
6	005 311 233	Rollenhuelse		2	
7	005 311 234	Nadelkaefig	K37X44X36	2	
8	005 311 235	Zylinderrollenlager	hinten	1	
9	005 311 239	Synchronkoerper mit Schiebemuffe	1./2.Gang	1	
10	088 311 311 D	Feder		2	
11	088 311 313	Sperrstueck		3	
12	005 311 257	Schaltrad	1.Gang	1	
13	005 311 271	Schaltrad	2.Gang	1	
14	088 311 287	Sicherungsring	1,65	X	
(14)	088 311 287 A	Sicherungsring	1,7	X	
(14)	088 311 287 B	Sicherungsring	1,75	X	
15	016 311 295	Synchronring	1.-4.Gang	4	
16	088 311 327	Sicherungsring	SW 33X1,5	X	
(16)	088 311 327 A	Sicherungsring	SW 33X1,55	X	
(16)	088 311 327 B	Sicherungsring	SW 33X1,6	X	
17	088 311 363 AA	Sicherungsring	2,34	X	
(17)	088 311 363 AC	Sicherungsring	2,36	X	
(17)	088 311 363 AE	Sicherungsring	2,38	X	
(17)	088 311 363 AG	Sicherungsring	2,4	X	
(17)	088 311 363 AJ	Sicherungsring	2,42	X	
(17)	088 311 363 AL	Sicherungsring	2,44	X	

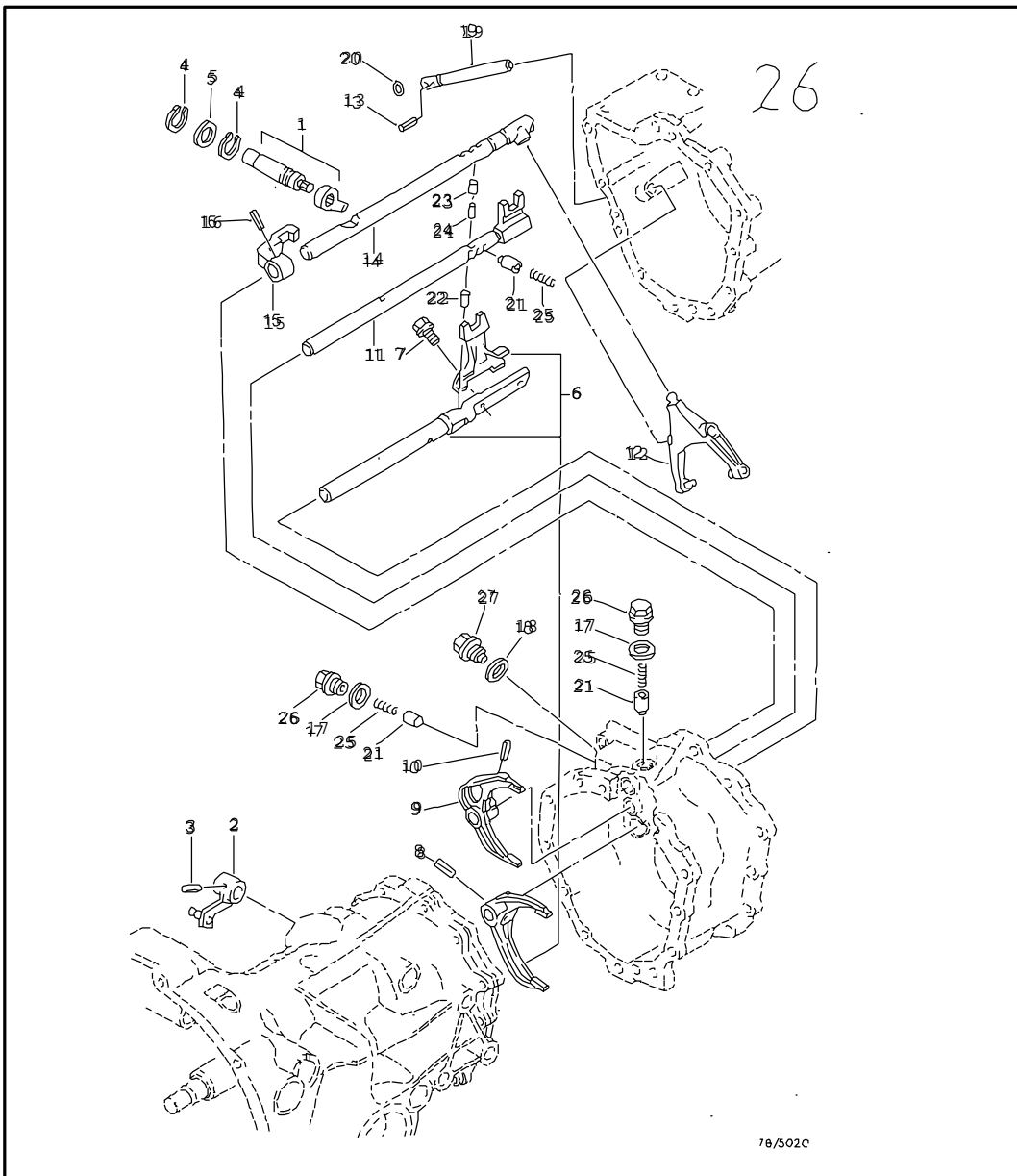
Modell	Jahr	HG	UG	Bildtafel	Fgst.-Nr.	Update	17:29	12.02.2002		ETKA	
ILT	80	3	11	24-00		365					

Pos	Teilenummer	Benennung	Bemerkung	St	Modellangabe	Pos	Teilenummer	Benennung	Bemerkung	St	Modellangabe
(17)	088 311 363 AN	Sicherungsring	2,46	X		(21)	005 311 395 D	Ausgleichscheibe	2,7	X	
(17)	088 311 363 AQ	Sicherungsring	2,48	X		(21)	005 311 395 E	Ausgleichscheibe	2,8	X	
(17)	088 311 363 AS	Sicherungsring	2,5	X		(21)	005 311 395 F	Ausgleichscheibe	2,9	X	
18	088 311 375	Radial-Kegelrollenlager		1		(21)	005 311 395 G	Ausgleichscheibe	3,00	X	
19	088 311 391	Ausgleichscheibe	0,2	X		(21)	005 311 395 H	Ausgleichscheibe	3,1	X	
(19)	088 311 391 A	Ausgleichscheibe	0,25	X		(21)	005 311 395 J	Ausgleichscheibe	3,2	X	
(19)	088 311 391 B	Ausgleichscheibe	0,3	X		22	005 311 413	Anlaufscheibe		2	
(19)	088 311 391 C	Ausgleichscheibe	0,35	X		23	005 311 817 A	Schaltrad	Gelaende- gang	1	
(19)	088 311 391 D	Ausgleichscheibe	0,4	X		24	005 311 827	Schaltnuffe	Gelaende- gang	1	
(19)	088 311 391 E	Ausgleichscheibe	0,65	X		25	005 311 841 A	Schaltrad fuer Rueckwaertsgang		1	
(19)	088 311 391 G	Ausgleichscheibe	1,15	X		26	005 311 845 A	Flansch		1	
20	088 311 393	Ausgleichscheibe	0,24	X		27	005 311 849 A	Schutzring		1	
(20)	088 311 393 A	Ausgleichscheibe	0,27	X		28	014 311 379	Sechskantmutter	M24X1,5	1	
(20)	088 311 393 B	Ausgleichscheibe	0,3	X		29	* 005 409 289	Dichtkappe		1	
(20)	088 311 393 C	Ausgleichscheibe	0,33	X		30	* 005 409 277	Radialwellendichtring	innen	1	
(20)	088 311 393 D	Ausgleichscheibe	0,36	X		31	* 005 409 278	Radialwellendichtring	aussen	1	
(20)	088 311 393 E	Ausgleichscheibe	0,39	X				- ENDE -			
(20)	088 311 393 F	Ausgleichscheibe	0,42	X							
(20)	088 311 393 G	Ausgleichscheibe	0,45	X							
(20)	088 311 393 H	Ausgleichscheibe	0,69	X							
(20)	088 311 393 J	Ausgleichscheibe	0,93	X							
(20)	088 311 393 K	Ausgleichscheibe	1,17	X							
(20)	088 311 393 L	Ausgleichscheibe	1,41	X							
21	005 311 395	Ausgleichscheibe	2,3	X							
(21)	005 311 395 A	Ausgleichscheibe	2,4	X							
(21)	005 311 395 B	Ausgleichscheibe	2,5	X							
(21)	005 311 395 C	Ausgleichscheibe	2,6	X							







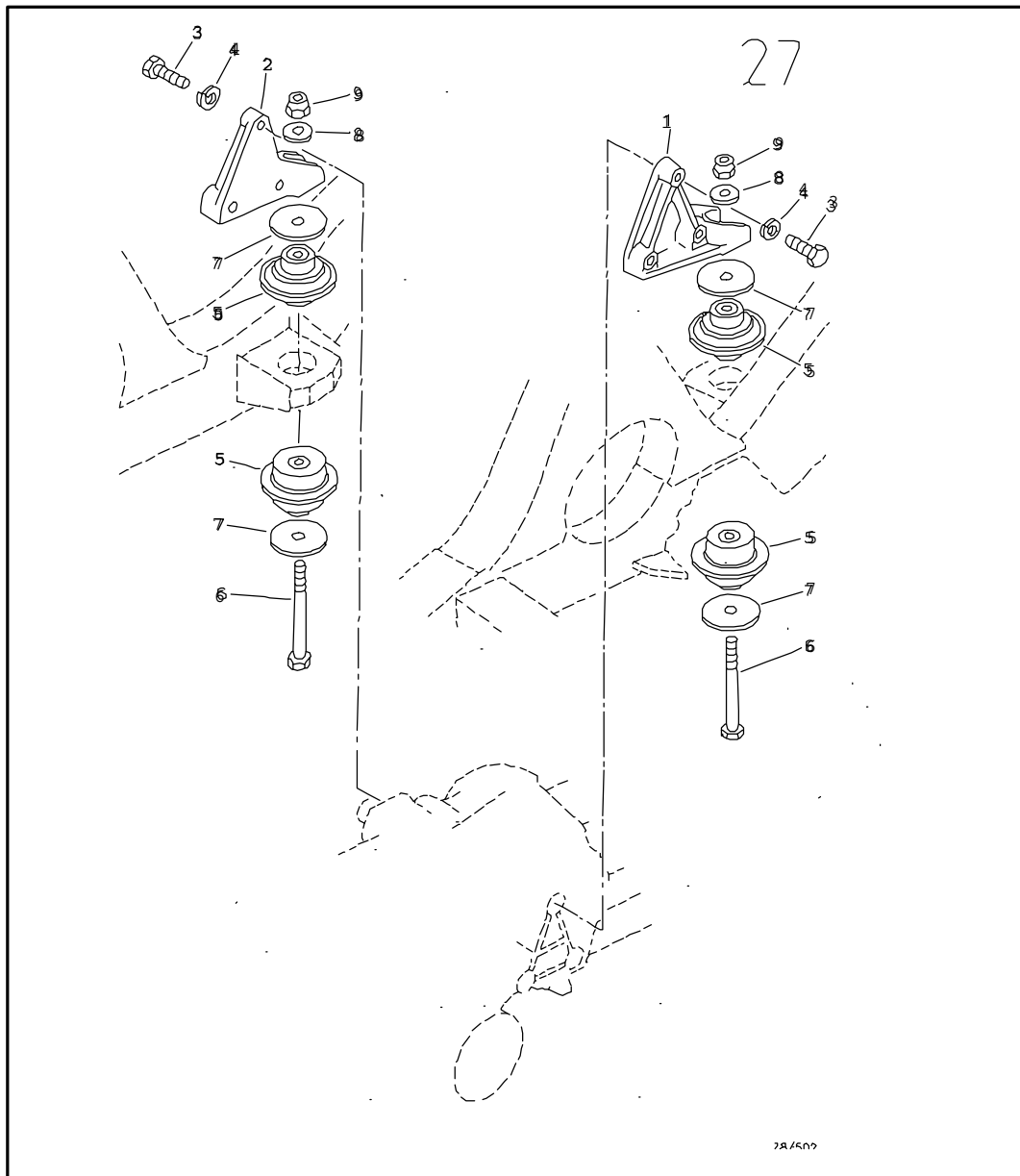
Pos	Teilenummer	Benennung	Bemerkung	St	Modellangabe
		Vorgelegewelle			
1	005 311 373 A	Scheibe		1	
2	N 014 710 7	Zylinderschraube mit Innen-sechskantkopf	M8X20	1	
3	005 311 805 A	Vorgelegewelle		1	
4	N 012 290 2	Sicherungsring	52X2	1	
(4)	N 900 433 01	Sicherungsring	52X1,87	1	
5	005 311 807	Nadelhulise		1	
6	005 311 809	Zylinderrollenlager		1	
7	N 012 290 2	Sicherungsring	52X2	1	
8	005 311 810	Rillenkugellager		1	
9	005 311 811	Zahnrad		1	
10	005 311 815	Passscheibe		1	
11	005 311 821	Zwischenrad		1	
12	005 311 823	Bolzen		1	
13	005 301 269	Schraube		1	
14	005 311 825	Nadellager		2	
15	005 311 837	Haltescheibe		1	
16	005 311 871	Anlaufscheibe		X	
(16)	005 311 871 A	Anlaufscheibe		X	
17	005 311 873	Anlaufscheibe		1	
		- ENDE -			





Pos	Teilenummer	Benennung	Bemerkung	St	Modellangabe
		Schaltstangen fuer Schaltbe- taetigung			
1	005 311 541 A	Schalthebel		1	
2	005 301 521 A	Hebel		1	
3	N 013 335 1	Spannhuelse	6X22	1	
4	N 012 416 1	Sicherungsring	16X1	2	
5	088 311 723	Scheibe	16	1	
6	005 311 549	Schaltgabel	1./2.Gang	1	
7	N 040 203 3	Sechskantschraube	M7X15 mitverwenden: N 012 134 2	2 2	
-	N 012 134 2	Zahnscheibe	A7,4	2	
8	N 013 335 1	Spannhuelse	6X22	1	
9	088 311 561 B	Schaltgabel	3./4.Gang	1	
10	N 013 335 1	Spannhuelse	6X22	1	
11	005 311 567	Schaltstange	3./4.Gang	1	
12	005 311 573	Umkehrhebel		1	
13	N 023 258 1	Spannhuelse	6X32	1	
14	005 311 575	Schaltstange		1	
15	005 311 579	Mitnehmer		1	
16	N 013 335 1	Spannhuelse	6X22	1	
17	* 005 311 599	Dichtring	23,7X18X0,2	2	"CDN"
18	* 088 311 599	Dichtring		1	
19	005 311 615	Zwischenwelle		1	
20	* N 900 560 01	Dichtring	7,3X2,4S	1	
21	014 311 621 A	Buchse		3	
22	005 311 629	Sperrstueck		1	
23	014 311 629	Sperrstueck		1	
24	014 311 635	Zwischenstueck fuer Gangsperr		1	
25	005 311 641	Druckfeder		3	

Modell	Jahr	HG	UG	Bildtafel	Fgst.-Nr.	Update	17:29	12.02.2002		ETKA	
ILT	80	3	11	26-00		365					

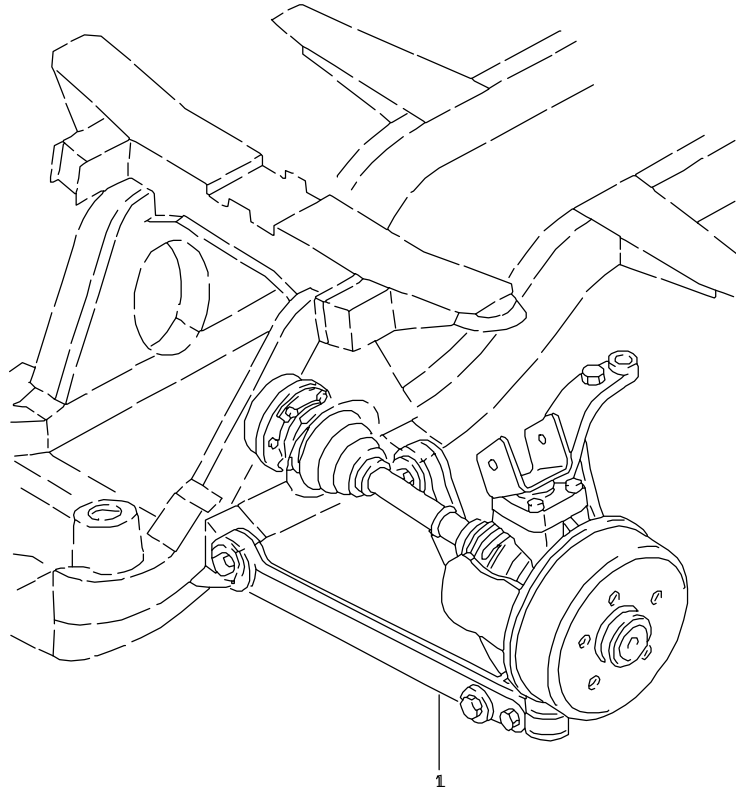
Pos	Teilenummer	Benennung	Bemerkung	St	Modellangabe	Pos	Teilenummer	Benennung	Bemerkung	St	Modellangabe
26	005 311 689	Gewindebuchse		2							
27	088 311 721	Anschlagschraube		1							
		- ENDE -									



Pos	Teilenummer	Benennung	Bemerkung	St	Modellangabe
		Befestigungsteile f. Getriebe			
1	183 399 113 A	Getriebestuetze	links	1	
2	183 399 114 A	Getriebestuetze	rechts	1	
3	N 010 440 3	Sechskantschraube	M10X40	6	
4	N 012 231 4	Federscheibe	A10X18X0,8	6	
5	183 199 381 A	Gummimetall-Lager		4	
7	N 903 371 01	Scheibe	10,6X65X5	4	
8	N 015 402 6	Scheibe	10,5X25X4	2	
9	N 011 185 9	Sechskantmutter,selbstsichernd	M10	2	
		- ENDE -			

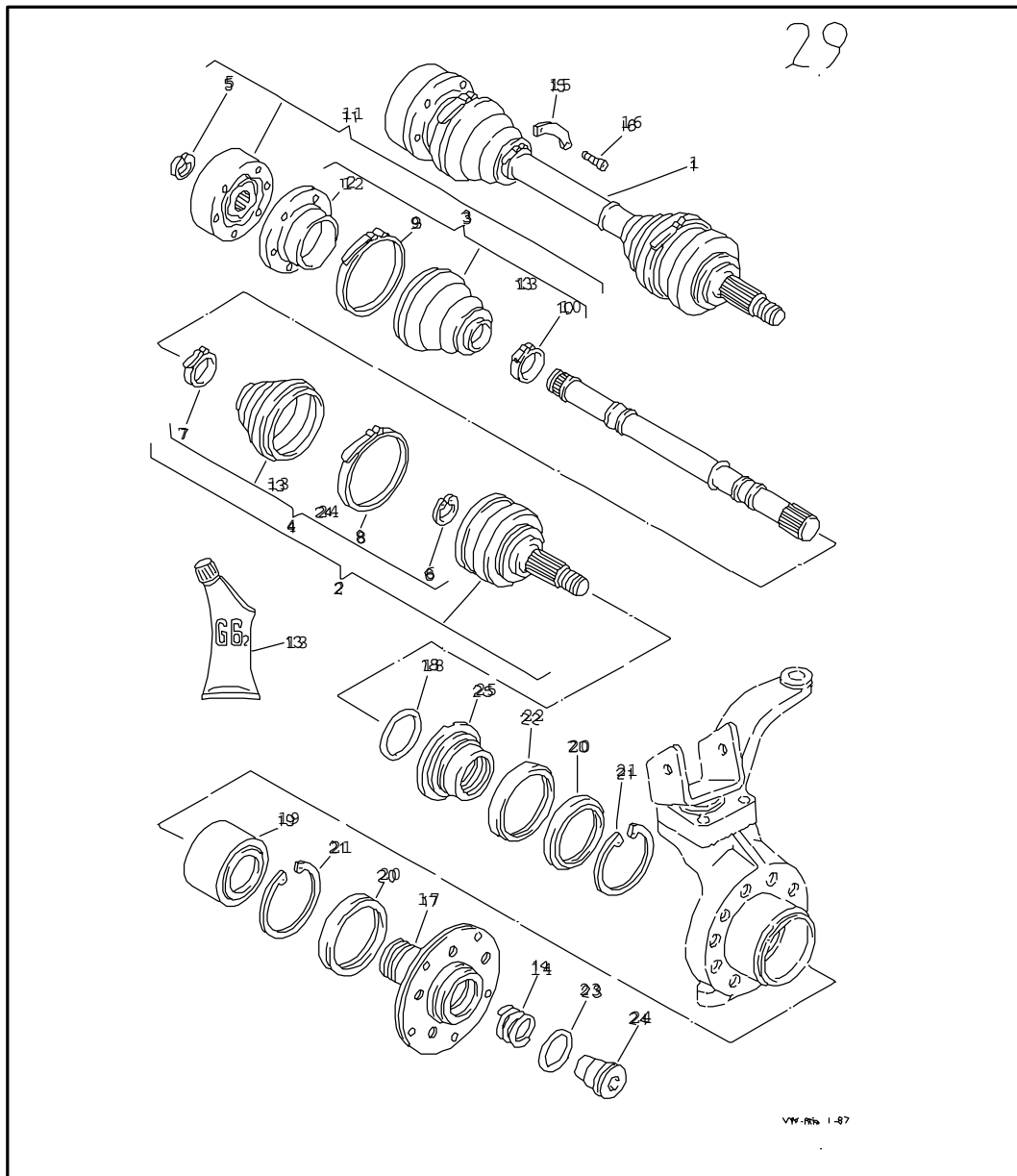
Modell	Jahr	HG	UG	Bildtafel	Fgst.-Nr.	Update	17:30	12.02.2002		ETKA	
ILT	80	4	00	28-00		365					

28





VW-IIIIS 1-96

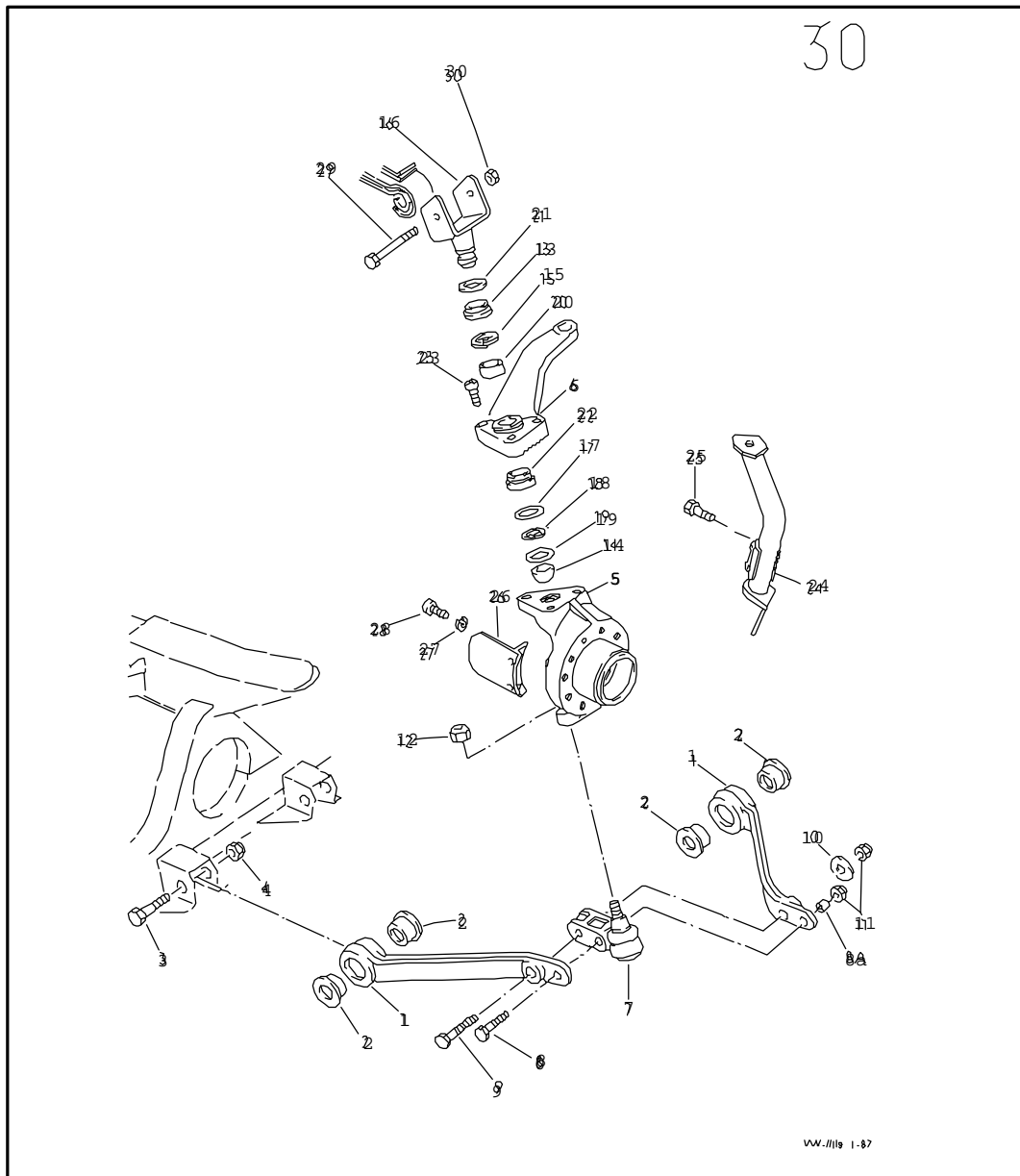
Pos	Teilenummer	Benennung	Bemerkung	St	Modellangabe
		Achsantrieb komplett			
1	183 400 035	Achsantrieb komplett	links	1	
(1)	183 400 036	Achsantrieb komplett	rechts	1	
		- ENDE -			



Pos	Teilenummer	Benennung	Bemerkung	St	Modellangabe
		Gelenkwelle			
1	183 407 271	Gelenkwelle mit Gleichlaufgelenken		2	
(1)	183 407 271 A	Gelenkwelle mit Gleichlaufgelenken		2	M210
2	183 498 099	Radwelle aussen mit Gelenk und Montageteilen		2	
(2)	183 498 099 A	Radwelle aussen mit Gelenk und Montageteilen		2	M210
3	183 498 201	Gelenkschutzhuelle mit Montageteilen und Schmierfett	innen	2	
4	183 498 203	Gelenkschutzhuelle mit Montageteilen und Schmierfett	aussen	2	
(4)	431 498 203 D	Gelenkschutzhuelle mit Montageteilen und Schmierfett	aussen	2	M210
5	* N 012 425 1	Sicherungsring	25X1,2	2	
6	* 803 407 297	Sicherungsring		2	
(6)	* 183 407 297	Sicherungsring		2	M210
7	* 113 501 159 B	Klemme	35X7	2	
8	* 803 407 291	Schlauchbinder	97MM	2	
(8)	* N 902 080 01	Klemme	103X9X1	2	M210
9	* 803 407 292	Schlauchbinder	70	2	
10	* 113 501 159 B	Klemme	35X7	2	
11	183 498 103	Gleichlaufgelenk mit Gelenkschutzhuelle, Montageteilen und Schmierfett	innen	2	
12	431 407 345 A	Abdeckkappe		2	
13	G 000 603	Hochtemperaturfett	90G	X	
(13)	G 000 633	Hochtemperaturfett	120G	X	M210
14	183 407 287	Druckfeder		2	
15	* 803 407 357	Unterlegplatte		6	
16	N 014 715 4	Zylinderschraube mit Innensechskantkopf	M8X45	12	



Modell	Jahr	HG	UG	Bildtafel	Fgst.-Nr.	Update	17:30	12.02.2002		ETKA	
ILT	80	4	07	29-00		365					

Pos	Teilenummer	Benennung	Bemerkung	St	Modellangabe	Pos	Teilenummer	Benennung	Bemerkung	St	Modellangabe
17	183 407 615 A	Radnabe		2							
18	N 900 694 01	Runddichtring	54,2X5,70N	2							
19	183 407 625	Schraegkugellager		2							
20	291 501 317	Radialwellendichtring		4							
21	N 012 340 1	Sicherungsring	85X3	4							
22	183 407 635 A	Wellendichtring		2							
23	N 900 692 01	Dichtring	37,2X3N	2							
24	183 407 643	Sechskantmutter,selbstsichernd		2							
25	183 407 644	Schlitzmutter		2							
		- ENDE -									

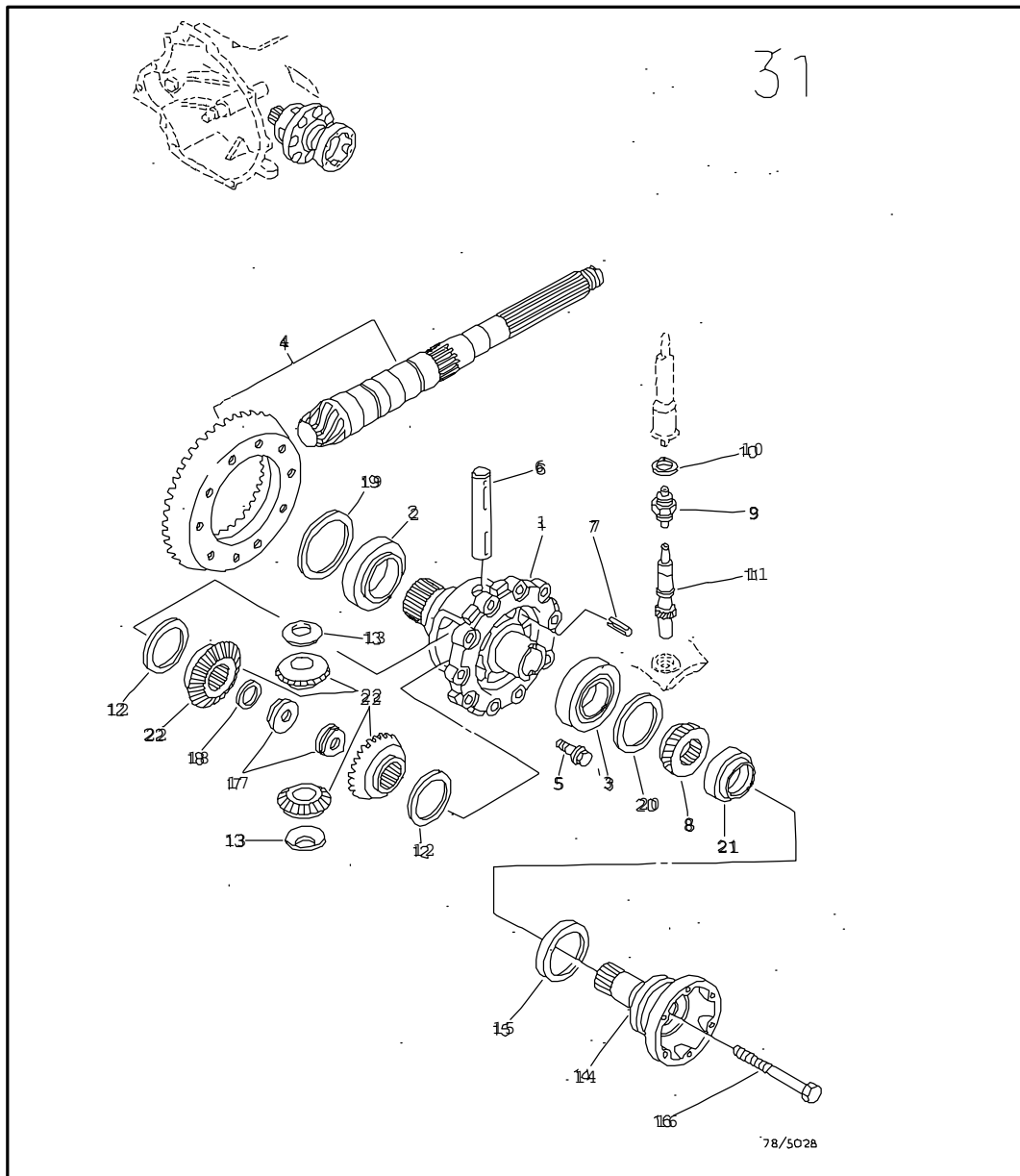


Pos	Teilenummer	Benennung	Bemerkung	St	Modellangabe
		Querlenker Radlagergehäuse			
1	183 407 157	Querlenker		4	
2	183 407 181	Lager		8	
(2)	183 407 181 A	Lager (Exzenter-Nachstellung)		8	
3	N 040 168 1	Sechskantschraube	M16X1,5X80	4	
4	N 041 181 5	Sechskantmutter,selbstsichernd	M16X1,5	4	
5	183 407 253 A	Lagergehäuse		2	
6	183 407 327 A	Lenkstockhebel	links	1	
(6)	183 407 328 A	Lenkstockhebel	rechts	1	
7	183 407 365	Fuehrungsgelenk		2	
8	N 040 168 1	Sechskantschraube	M16X1,5X80	2	
(8)	N 040 181 4	Sechskantschraube	M16X1,5X105	2	M63,M210
8A	183 407 197	Rohr		2	M63,M210
9	N 040 169 1	Sechskantschraube	M16X1,5X165	2	
10	183 407 203	Scheibe		2	
11	N 041 181 5	Sechskantmutter,selbstsichernd	M16X1,5	4	
12	N 041 183 2	Sechskantmutter,selbstsichernd	M14X1,5	2	
13	183 407 347	Dichtung		2	
14	183 407 379	Kugelpfanne		2	
15	183 407 383	Spannring		2	
16	183 407 431 A	Traghebel		2	
17	N 900 692 01	Dichtring	37,2X3N	2	
18	N 042 455 1	Sicherungsring	A30	2	
19	N 900 693 01	Dichtring	40X2N	2	
20	183 407 621 A	Gleithülse		2	
21	183 407 623	Dichtscheibe		2	
22	183 407 631 B	Ring		2	





Modell	Jahr	HG	UG	Bildtafel	Fgst.-Nr.	Update	17:31	12.02.2002		ETKA	
ILT	80	4	07	30-00		365					

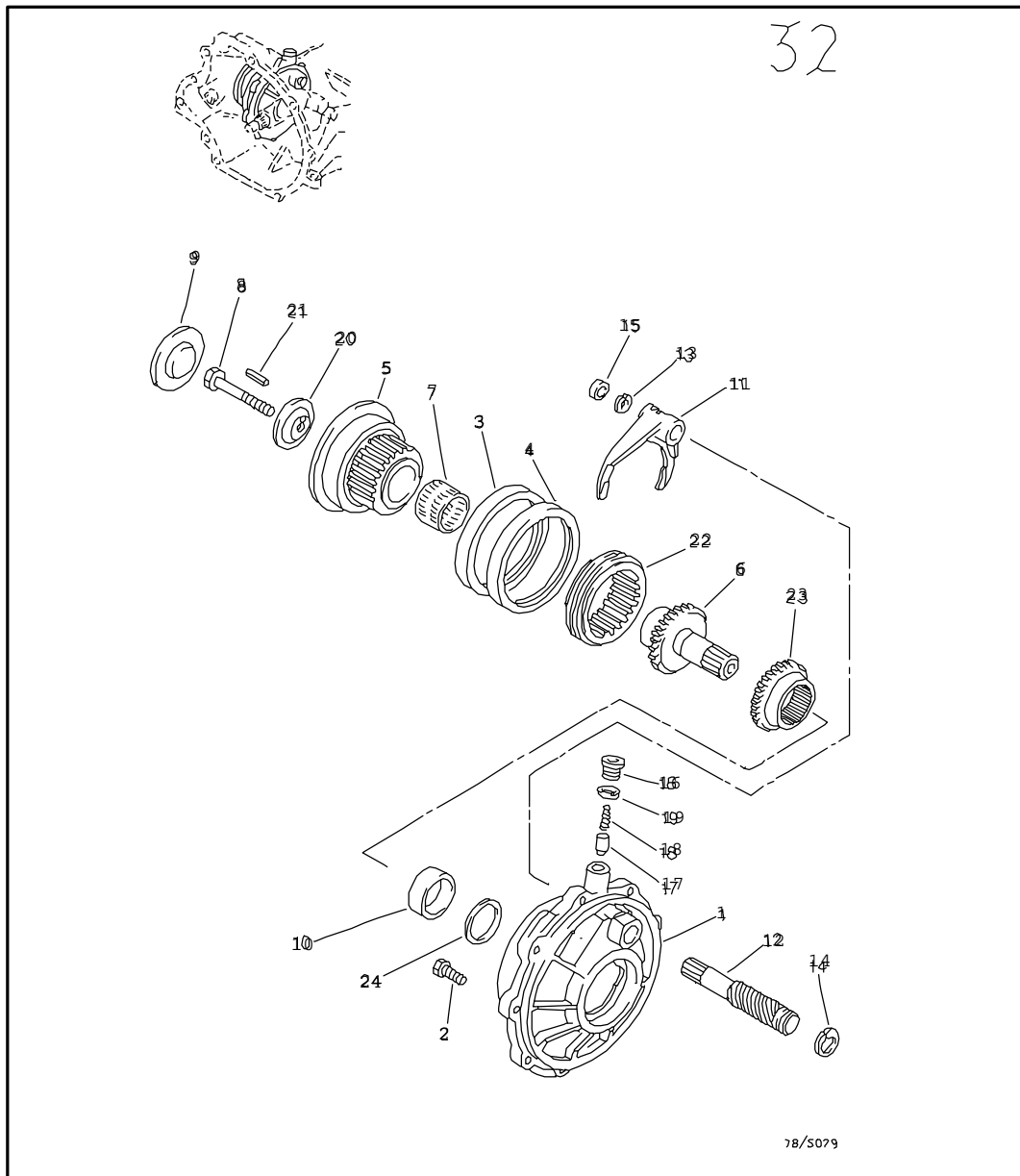
Pos	Teilenummer	Benennung	Bemerkung	St	Modellangabe	Pos	Teilenummer	Benennung	Bemerkung	St	Modellangabe
23	N 014 723 6	Zylinderschraube mit Innensechskantkopf	M10X30	6							
24	183 407 531	Anschlag	links	1	M63,M210						
(24)	183 407 532	Anschlag	rechts	1	M63,M210						
25	N 014 707 4	Zylinderschraube mit Innensechskantkopf	M8X15	4	M63,M210						
26	183 407 563 B	Schutzblech		2							
27	N 012 038 8	Federring	8	4							
28	N 014 706 2	Zylinderschraube mit Innensechskantkopf	M8X12	4							
29	N 010 167 5	Sechskantschraube	M12X1,5X105	2							
30	N 021 191 6	Sechskantmutter,selbstsichernd	M12X1,5	2							
		- ENDE -									





Pos	Teilenummer	Benennung	Bemerkung	St	Modellangabe
		Ausgleichgetriebe	vorn		
(1)	017 525 121 A	Ausgleichgehaeuse fuer Differentialsperre	vorn	1	M210
1	005 409 121 D	Ausgleichgehaeuse		1	
2	005 409 123	Kegelrollenlager	45,2X77,8X19,8	1	
3	016 409 123	Kegelrollenlager	41,2X73,4X19,5	1	
4	005 409 143	Triebbling und Tellerrad		1	
5	088 409 135 A	Sechskantschraube	M10X1X18	X	
6	005 409 177	Ausgleichkegelradachse		1	
7	N 013 319 1	Spannhuelse	5X36	1	
8	016 409 187	Antriebsrad-Geschw.-Messer		1	
9	014 409 193 A	Fuehrung fuer Ritzel		1	
10	001 301 131	Dichtring		1	
11	088 409 197	Ritzel-Geschw.-Messer		1	
12	011 519 215	Anlaufscheibe	0,5	X	
(12)	088 409 249	Anlaufscheibe	0,6	X	
(12)	088 409 249 A	Anlaufscheibe	0,7	X	
(12)	088 409 249 B	Anlaufscheibe	0,8	X	
(12)	088 409 249 C	Anlaufscheibe	0,9	X	
(12)	088 409 249 D	Anlaufscheibe	1	X	
13	* 091 517 189	Anlaufscheibe		2	
14	005 409 343	Flanschelle	links	1	
15	005 409 375 A	Ring		1	
16	N 010 395 2	Sechskantschraube	M8X110	1	
17	087 409 373	Flanschwellenmutter		2	
18	183 525 293	Scheibe	0,3	1	
(18)	183 525 293 A	Scheibe	0,6	1	
(18)	183 525 293 B	Scheibe	0,9	1	
19	005 409 381	Einstellscheibe	0,15	X	

Modell	Jahr	HG	UG	Bildtafel	Fgst.-Nr.	Update	17:31	12.02.2002		ETKA	
ILT	80	4	09	31-00		365					

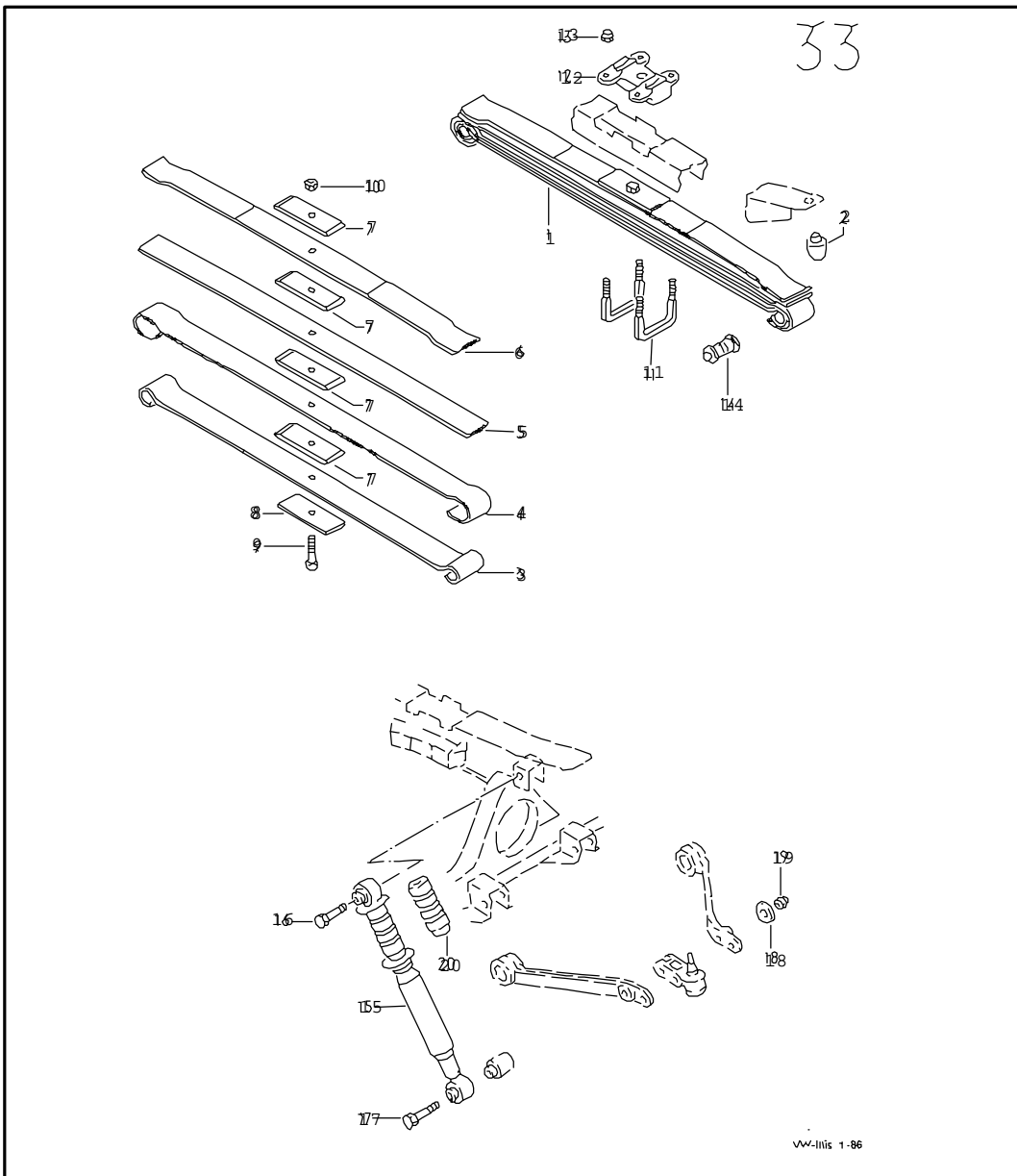
Pos	Teilenummer	Benennung	Bemerkung	St	Modellangabe	Pos	Teilenummer	Benennung	Bemerkung	St	Modellangabe
(19)	005 409 381 A	Einstellscheibe	0,2	X							
(19)	005 409 381 B	Einstellscheibe	0,25	X							
(19)	005 409 381 C	Einstellscheibe	0,55	X							
(19)	005 409 381 D	Einstellscheibe	0,6	X							
(19)	005 409 381 E	Einstellscheibe	0,65	X							
(19)	005 409 381 F	Einstellscheibe	0,8	X							
(19)	005 409 381 G	Einstellscheibe	1,35	X							
(19)	005 409 381 H	Einstellscheibe	1,5	X							
(19)	005 409 381 J	Einstellscheibe	1,65	X							
20	005 409 385	Passscheibe	0,15	X							
(20)	005 409 385 A	Passscheibe	0,2	X							
(20)	005 409 385 B	Passscheibe	0,25	X							
(20)	005 409 385 C	Passscheibe	0,5	X							
(20)	005 409 385 D	Passscheibe	0,8	X							
(20)	005 409 385 E	Passscheibe	1	X							
(20)	005 409 385 F	Passscheibe	1,5	X							
21 *	005 409 399	Dichtring		1							
22	005 498 081	1 Satz Ausgleichkegelraeder		1							
		- ENDE -									



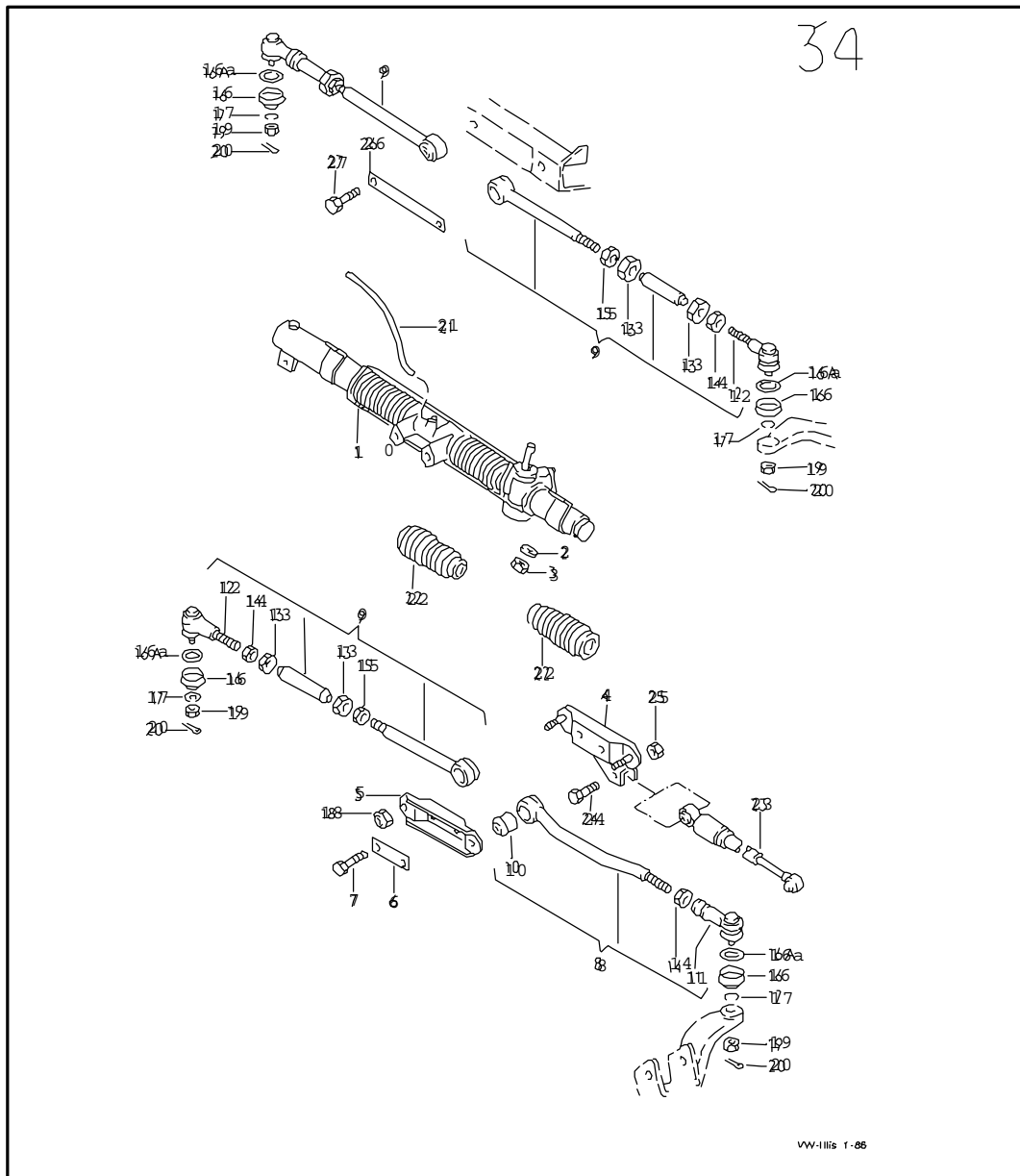
Pos	Teilenummer	Benennung	Bemerkung	St	Modellangabe
		Ausgleichgetriebe	vorn		
1	005 409 131 B	Deckel fuer Achsantrieb		1	
-	016 941 521	Schalter		1	"B..", "CDN"
-	857 525 137	Verlaengerungsstift		1	"B..", "CDN"
-	N 016 161 6	Verschlussschraube	M18X1,5	1	"B..", "CDN"
-	005 311 599	Dichtring	23,7X18X0,2	1	"B..", "CDN"
2	N 010 332 4	Sechskantschraube	M8X32	9	
3	* 005 409 255	Radialwellendichtring	aussen	1	
4	* 005 409 256	Radialwellendichtring	innen	1	
5	005 409 285 B	Gelenkflansch	rechts	1	
6	005 409 291 A	Abtriebswelle	rechts	1	
7	005 409 315	Nadelkaefig		1	
8	N 010 395 2	Sechskantschraube	M8X110	1	
9	005 409 409	Verschussdeckel	rechts	1	
10	005 409 423	Zwischenring		1	
11	005 409 473 A	Schaltgabel		1	
(11)	005 409 473 B	Schaltgabel		1	"B..", "CDN"
12	005 409 475 B	Schaltwelle		1	
13	N 042 363 1	Sicherungsring	16X1,5	1	
14	N 012 404 1	Sicherungsring	21X1,2	1	
15	* 012 301 457	Wellendichtring	16X24X6	1	
16	N 016 027 5	Verschlussschraube	M14X1,5	1	
17	014 311 621 A	Buchse		1	
18	014 311 641 A	Druckfeder		1	
19	* 084 311 719	Dichtring	19X3	1	
20	005 409 717	Topfscheibe		1	
21	---	nicht mehr lieferbar			
22	005 409 715	Schiebemuffe		1	

Modell	Jahr	HG	UG	Bildtafel	Fgst.-Nr.	Update	17:31	12.02.2002		ETKA	
ILT	80	4	09	32-00		365					



Pos	Teilenummer	Benennung	Bemerkung	St	Modellangabe	Pos	Teilenummer	Benennung	Bemerkung	St	Modellangabe
23	016 409 741	Schaltrad		1	M210						
24	005 409 737	Scheibe	0,3	X							
(24)	005 409 737 A	Scheibe	0,6	X							
(24)	005 409 737 B	Scheibe	0,9	X							
		- ENDE -									



Pos	Teilenummer	Benennung	Bemerkung	St	Modellangabe
		Federung Schwingungsdaempfer	vorn		
1	183 411 101	Blattfeder		1	
2	183 411 111	Anschlagpuffer		2	
3-6	--- --- ---	Entfallen / Ersatz:	183 411 101	1	
7	183 411 175	Zwischenlage		4	
8	183 411 177	Beilage		1	
9	N 029 055 1	Federschraube	AM10X68	1	
10	N 900 876 02	Sechskantmutter,selbstsichernd	M10	1	
11	183 411 157 A	Federbuegel		2	
12	183 411 129 A	Druckstueck		1	
13	N 041 181 5	Sechskantmutter,selbstsichernd	M16X1,5	4	
14	183 411 171 A	Federlager		2	
15	183 413 029	Schwingungsdaempfer		2	M63
(15)	183 413 029 B	Schwingungsdaempfer F >> 18-B-000 869 (nur paarweise verwenden)		2	
16	N 040 170 1	Sechskantschraube	M16X1,5X65	2	
17	N 040 169 1	Sechskantschraube	M16X1,5X165	2	
18	183 407 203	Scheibe		2	
19	N 041 181 5	Sechskantmutter,selbstsichernd	M16X1,5	2	
20	183 413 381 A	Zusatzfeder	vorn	2	
		- ENDE -			

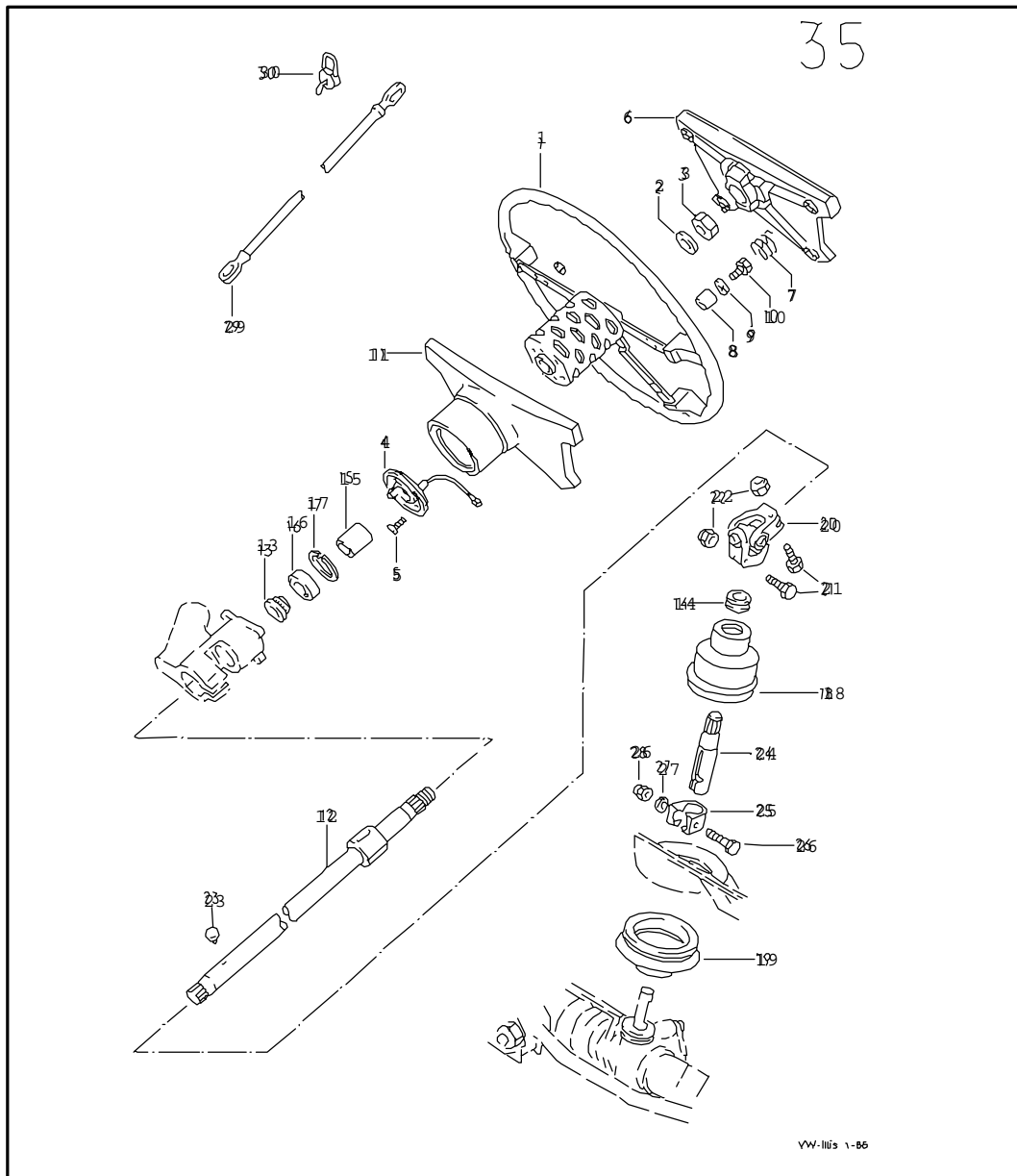


Pos	Teilenummer	Benennung	Bemerkung	St	Modellangabe
		Lenkgetriebe			
1	183 419 063	Lenkgetriebe		1	
2	N 011 527 11	Scheibe	A10, 5X21X2	4	
3	N 011 189 6	Sechskantmutter,selbstsichernd	M10X1	4	
4	183 419 385 A	Buegel		1	
5	183 419 397 C	Buegel		1	
6	183 419 377 A	Sicherungsblech		1	
7	N 010 154 6	Sechskantschraube	M12X1,5X55	2	
8	183 419 801	Spurstange	links vorn	1	
9	183 419 802	Spurstange	vorn/hinten	3	
10	---	---	nicht mehr lieferbar		
11	183 419 811	Spurstangenkopf	links aussen	1	
12	183 419 812	Spurstangenkopf	rechts vorn/hinten	3	
13	431 419 813	Klemmring		6	
14	N 011 113 5	Sechskantmutter	BM14X1,5	4	
15	N 011 113 6	Sechskantmutter	BM14X1,5LH	3	
16	183 419 835	Dichtkappe		4	
16A	183 419 837	Spannring		4	
17	183 419 839	Spannring		4	
18	N 021 191 6	Sechskantmutter,selbstsichernd	M12X1,5	2	
19	N 011 210 1	Kronenmutter	M10X1	4	
20	N 012 522 1	Splint	2X22	4	
-	N 020 361 2	Schlauch in Rollen zu 5m 'Bestelleinheit 5'	4X2,5	*	
21			kuerzen auf: 270MM	1	
22	183 419 831 B	Manschette		2	
23	183 425 021	Lenkungsdaempfer		1	
24	N 010 441 4	Sechskantschraube	M10X42	2	



Modell	Jahr	HG	UG	Bildtafel	Fgst.-Nr.	Update	17:31	12.02.2002		ETKA	
ILT	80	4	19	34-00		365					

Pos	Teilenummer	Benennung	Bemerkung	St	Modellangabe	Pos	Teilenummer	Benennung	Bemerkung	St	Modellangabe
25	N 011 185 9	Sechskantmutter,selbstsichernd	M10	2							
26	183 501 593	Sicherungsblech		1							
27	N 010 142 7	Sechskantschraube, selbstsichernd	M12X1,5X50	2							
		- ENDE -									

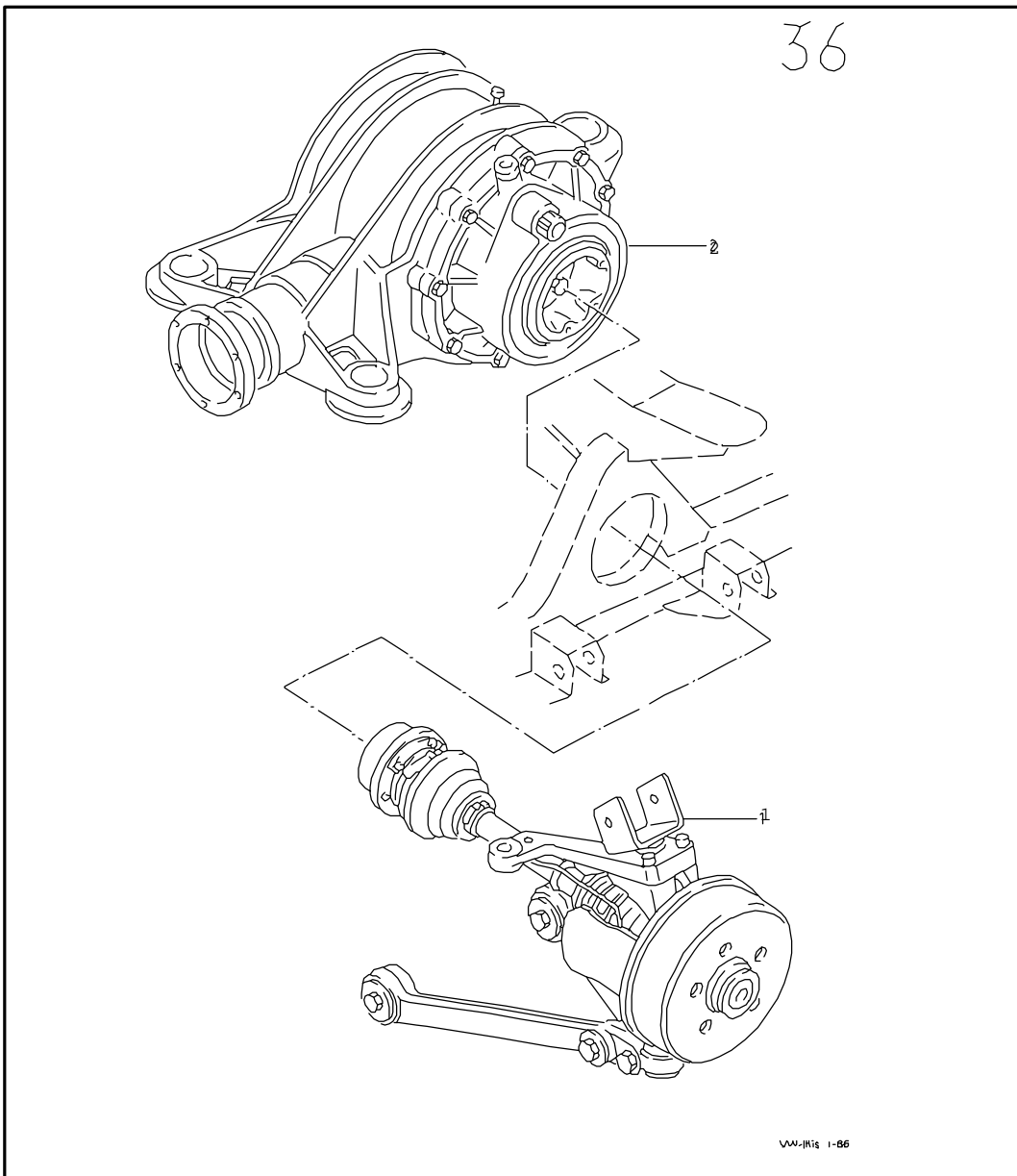




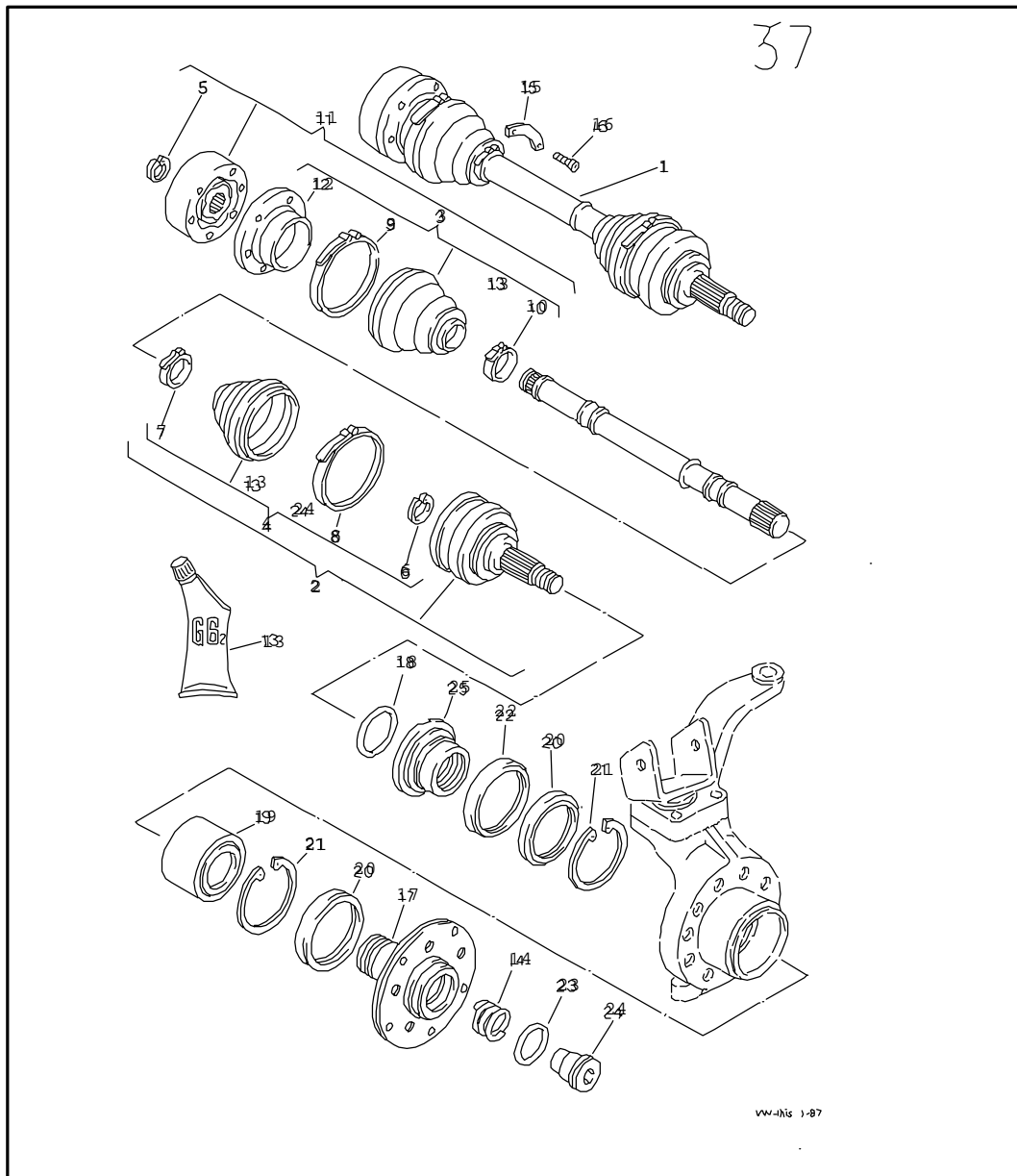
Pos	Teilenummer	Benennung	Bemerkung	St	Modellangabe
		Lenkrad Lenkrohr			
1	183 419 651	Lenkrad		1	
2	N 012 238 5	Federscheibe	B16X30X1,6	1	
3	N 011 164 2	Sechskantmutter	M16X1,5	1	
4	113 415 660 A	Rueckstellring mit Schleif- ring		1	
5	N 090 221 1	Linsenschraube (Kombi)	M3,5X10Z5	3	
6	113 415 669 F	Abdeckkappe fuer Lenkrad		1	
	1/79 12/88 041	schwarz			
7	171 419 697	Druckfeder		4	
8	113 415 779	Isolierbuchse		4	
9	N 042 122 2	Sicherungsscheibe	J4,3	4	
10	N 040 207 5	Sechskantschraube	M4X16	4	
11	113 415 791 A	Verkleidung		1	
12	183 419 505	Lenkrohr	oben	1	
13	171 419 341	Stuetzring		1	
14	183 419 517 A	Ring		1	
-	183 419 597	Kappe		1	
15	171 419 549	Huelse		1	
16	---	nicht mehr lieferbar			
17	---	nicht mehr lieferbar			
18	183 419 523 A	Manschette		1	
19	803 419 523 E	Manschette		1	
20	183 419 525	Kreuzgelenk		1	
21	N 010 340 4	Sechskantschraube	M8X40	2	
22	N 011 184 3	Sechskantmutter,selbstsichernd	M8	2	
23	133 419 535	Stopfen		1	
24	183 419 765	Lenkrohr	unten	1	

Modell	Jahr	HG	UG	Bildtafel	Fgst.-Nr.	Update	17:32	12.02.2002		ETKA	
ILT	80	4	19	35-00		365					



Pos	Teilenummer	Benennung	Bemerkung	St	Modellangabe	Pos	Teilenummer	Benennung	Bemerkung	St	Modellangabe
25	111 415 539	Schelle		1							
26	N 014 713 5	Zylinderschraube mit Innen- sechskantkopf	M8X35	1							
27	--- --- ---	nicht mehr lieferbar									
28	N 902 891 01	Sechskantmutter ,selbstsichernd	BM8	1							
29	183 419 999	Seil		1	M63						
30	N 030 220 1	Vorhaenges Schloss	A50	1	M63						
		- ENDE -									



Pos	Teilenummer	Benennung	Bemerkung	St	Modellangabe
		Achsantrieb komplett			
1	183 500 035	Achsantrieb komplett	links hinten	1	
(1)	183 500 036	Achsantrieb komplett	rechts hinten	1	
(2)	183 500 039	Hinterachsgetriebe		1	A
2	183 500 040	Hinterachsgetriebe mit Differentialsperre		1	B
		- ENDE -			

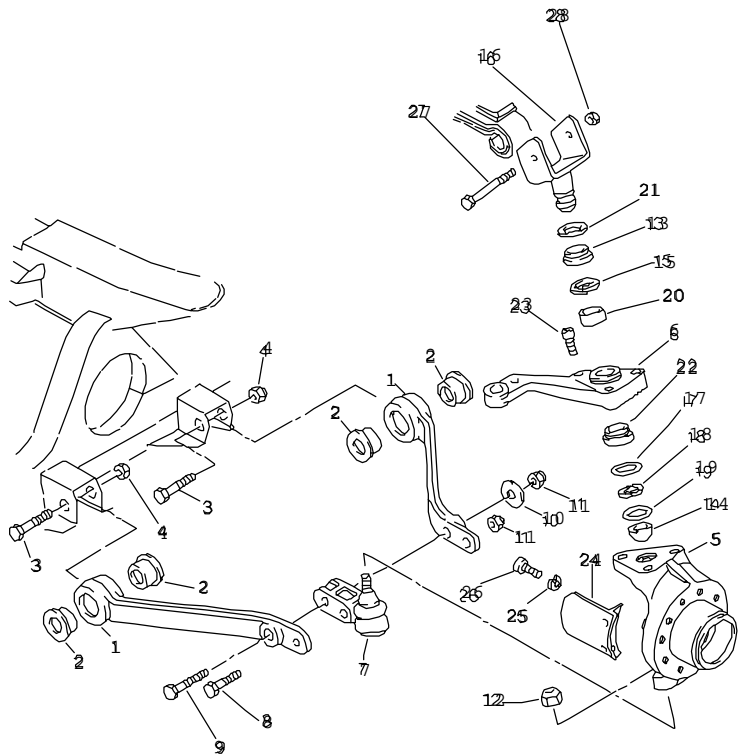


Pos	Teilenummer	Benennung	Bemerkung	St	Modellangabe
		Gelenkwelle			
1	183 407 271	Gelenkwelle mit Gleichlaufgelenken		2	
2	183 498 099	Radwelle aussen mit Gelenk und Montageteilen		2	
3	183 498 201	Gelenkschutzhuelle mit Montageteilen und Schmierfett	innen	2	
4	183 498 203	Gelenkschutzhuelle mit Montageteilen und Schmierfett	aussen	2	
5	* N 012 425 1	Sicherungsring	25X1,2	2	
6	* 803 407 297	Sicherungsring		2	
7	* 113 501 159 B	Klemme	35X7	2	
8	* 803 407 291	Schlauchbinder	97MM	2	
9	* 803 407 292	Schlauchbinder	70	2	
10	* 113 501 159 B	Klemme	35X7	2	
11	183 498 103	Gleichlaufgelenk mit Gelenkschutzhuelle, Montageteilen und Schmierfett	innen	2	
12	431 407 345 A	Abdeckkappe		2	
13	G 000 603	Hochtemperaturfett	90G	X	
14	183 407 287	Druckfeder		2	
15	* 803 407 357	Unterlegplatte		6	
16	N 014 715 4	Zylinderschraube mit Innensechskantkopf	M8X45	12	
17	183 407 615 A	Radnabe		2	
18	N 900 694 01	Runddichtring	54, 2X5, 70N	2	
19	183 407 625	Schraegkugellager		2	
20	291 501 317	Radialwellendichtring		4	
21	N 012 340 1	Sicherungsring	85X3	4	
22	183 407 635 A	Wellendichtring		2	
23	N 900 692 01	Dichtring	37, 2X3N	2	
24	183 407 643	Sechskantmutter,selbstsichernd	M22X1,5	2	



Modell	Jahr	HG	UG	Bildtafel	Fgst.-Nr.	Update	17:33	12.02.2002		ETKA	
ILT	80	5	07	37-00		365					

Pos	Teilenummer	Benennung	Bemerkung	St	Modellangabe	Pos	Teilenummer	Benennung	Bemerkung	St	Modellangabe
25	183 407 644	Schlitzmutter - ENDE -	M45X1,5	2							

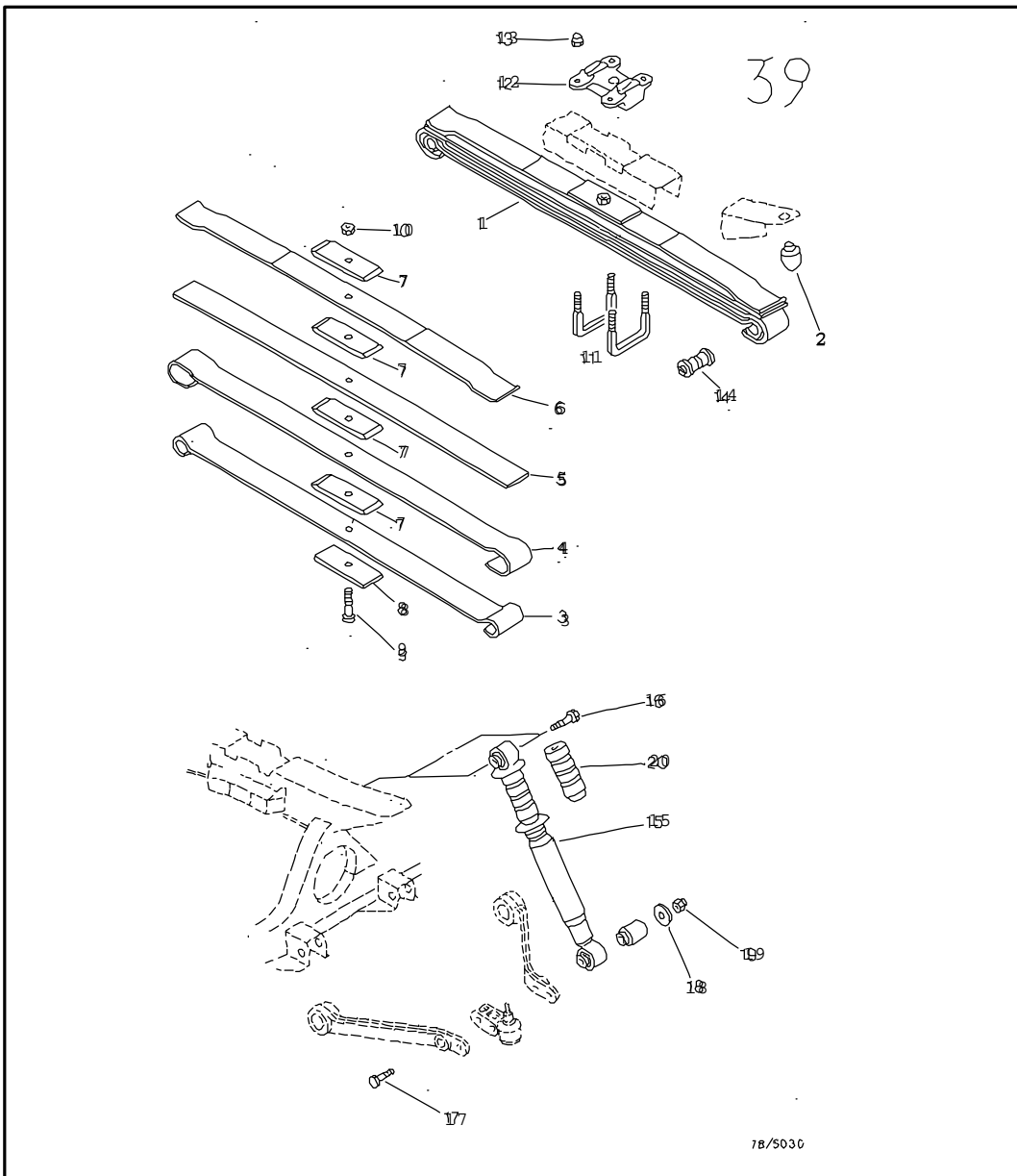
38



Pos	Teilenummer	Benennung	Bemerkung	St	Modellangabe
		Querlenker Radlagergehäuse			
1	183 407 157	Querlenker		4	
2	183 407 181	Lager		8	
(2)	183 407 181 A	Lager (Exzenter-Nachstellung)		8	
3	N 040 168 1	Sechskantschraube	M16X1,5X80	4	
4	N 041 181 5	Sechskantmutter,selbstsichernd	M16X1,5	4	
5	183 407 253 A	Lagergehäuse		2	
6	183 501 573 A	Lenkstockhebel	links	1	
(6)	183 501 574 A	Lenkstockhebel	rechts	1	
7	183 407 365	Fuehrungsgelenk		2	
8	N 040 168 1	Sechskantschraube	M16X1,5X80	2	
9	N 040 169 1	Sechskantschraube	M16X1,5X165	2	
10	183 407 203	Scheibe		2	
11	N 041 181 5	Sechskantmutter,selbstsichernd	M16X1,5	4	
12	N 041 183 2	Sechskantmutter,selbstsichernd	M14X1,5	2	
13	183 407 347	Dichtung		2	
14	183 407 379	Kugelpfanne		2	
15	183 407 383	Spannring		2	
16	183 407 431 A	Traghebel		2	
17	N 900 692 01	Dichtring	37, 2X3N	2	
18	N 042 455 1	Sicherungsring	A30	2	
19	N 900 693 01	Dichtring	40X2N	2	
20	183 407 621 A	Gleithülse		2	
21	183 407 623	Dichtscheibe		2	
22	183 407 631 B	Ring		2	
23	N 014 723 6	Zylinderschraube mit Innen- sechskantkopf	M10X30	6	
24	183 501 579	Schutzblech	links	1	

Modell	Jahr	HG	UG	Bildtafel	Fgst.-Nr.	Update	17:33	12.02.2002		ETKA	
ILT	80	5	07	38-00		365					

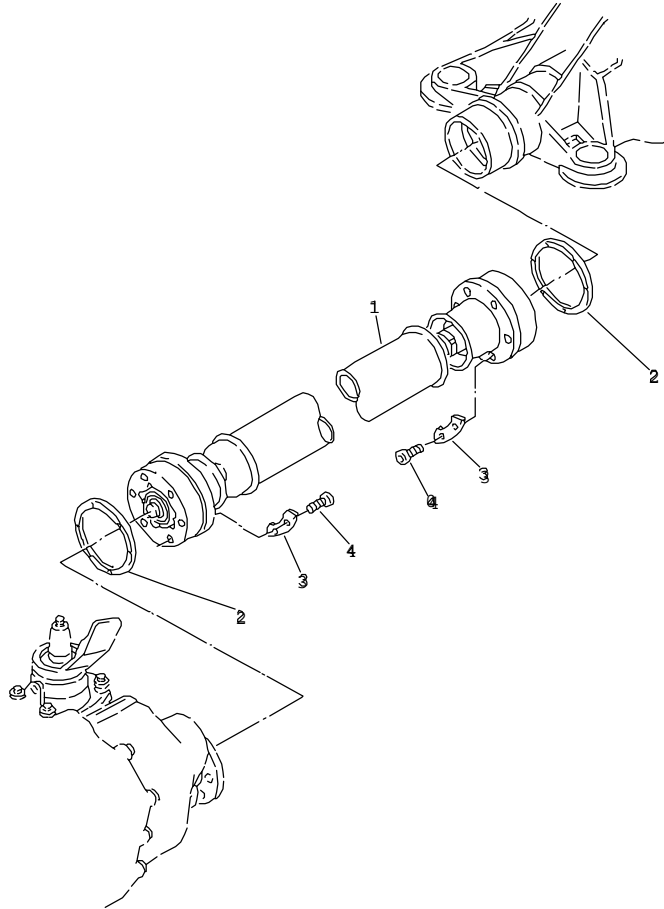
Pos	Teilenummer	Benennung	Bemerkung	St	Modellangabe	Pos	Teilenummer	Benennung	Bemerkung	St	Modellangabe
(24)	183 501 580	Schutzblech	rechts	1							
25	N 012 038 8	Federring	8	4							
26	N 014 706 2	Zylinderschraube mit Innen- sechskantkopf	M8X12	4							
27	N 010 167 5	Sechskantschraube	M12X1,5X105	2							
28	N 021 191 6	Sechskantmutter,selbtsichernd	M12X1,5	2							
		- ENDE -									



Pos	Teilenummer	Benennung	Bemerkung	St	Modellangabe
		Federung Schwingsdaempfer	hinten		
1	183 411 101	Blattfeder		1	
2	183 411 111	Anschlagpuffer		2	
3-6	--- --- ---	Entfallen / Ersatz:	183 411 101	1	
7	183 411 175	Zwischenlage		4	
8	183 411 177	Beilage		1	
9	N 029 055 1	Federschraube	AM10X68	1	
10	N 900 876 02	Sechskantmutter,selbstsichernd	M10	1	
11	183 411 157 A	Federbuegel		2	
12	183 411 129 A	Druckstueck		1	
13	N 041 181 5	Sechskantmutter,selbstsichernd	M16X1,5	4	
14	183 411 171 A	Federlager		2	
15	183 413 029	Schwingungsdaempfer (nur paarweise verwenden)		2	M63
(15)	183 513 029	Schwingungsdaempfer F >> 18-B-000 869 (nur paarweise verwenden)		2	
16	--- --- ---	nicht mehr lieferbar			
17	N 040 169 1	Sechskantschraube	M16X1,5X165	2	
18	183 407 203	Scheibe		2	
19	N 041 181 5	Sechskantmutter,selbstsichernd	M16X1,5	2	
20	183 413 381 A	Zusatzfeder	vorn	2	
		- ENDE -			





40



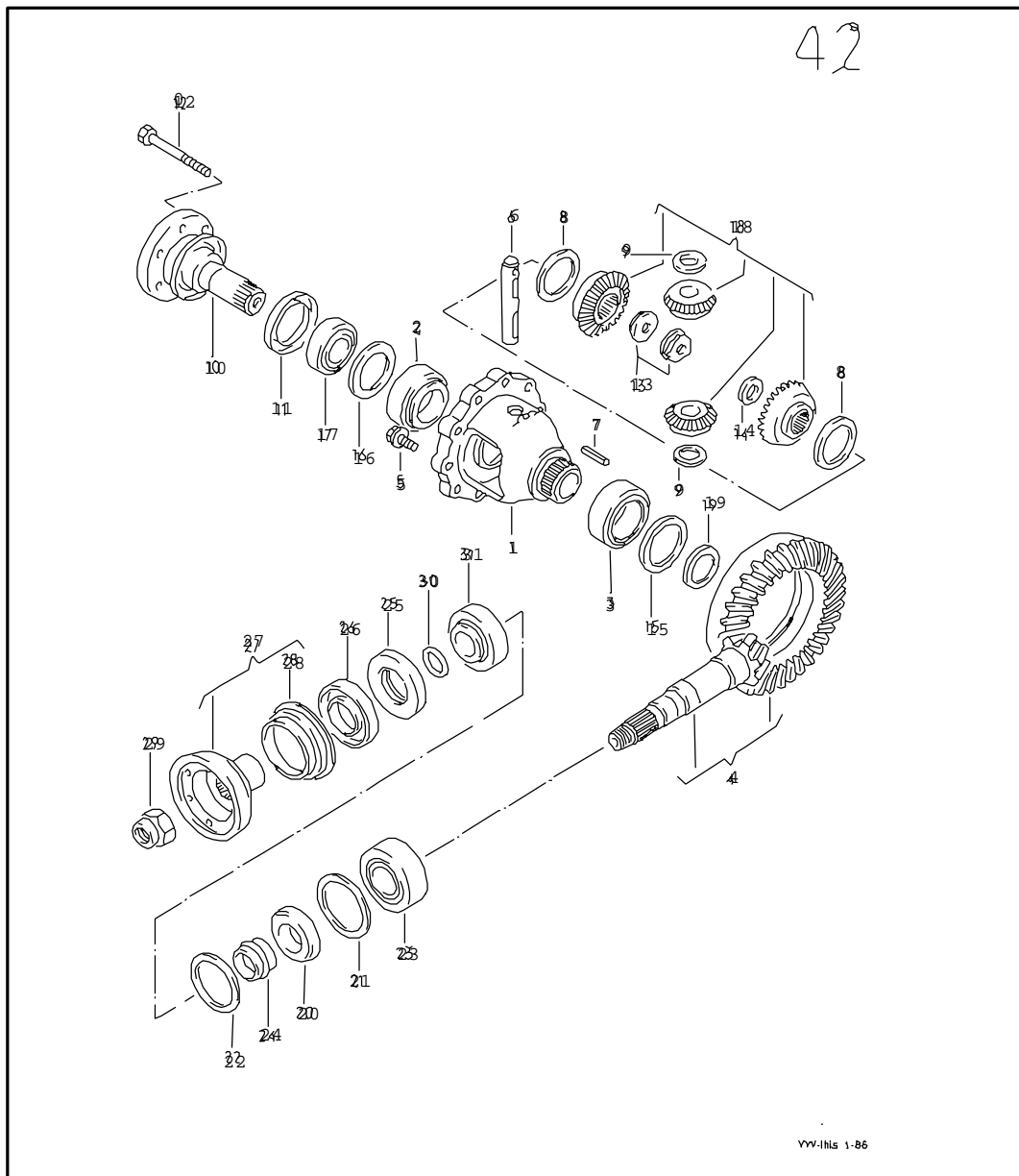
VW-IIIc 2-85

Pos	Teilenummer	Benennung	Bemerkung	St	Modellangabe
		Kardanwelle			
1	183 521 101 C	Kardanwelle		1	
2	183 521 141	Dichtring		2	
(2)	183 521 141 A	Dichtung		2	"B.."
3	803 407 357	Unterlegplatte		6	
4	N 014 751 3	Zylinderschraube mit Innen- sechskantkopf	M8X50	12	
		- ENDE -			





Modell	Jahr	HG	UG	Bildtafel	Fgst.-Nr.	Update	17:35	12.02.2002		ETKA	
ILT	80	5	25	41-00		365					

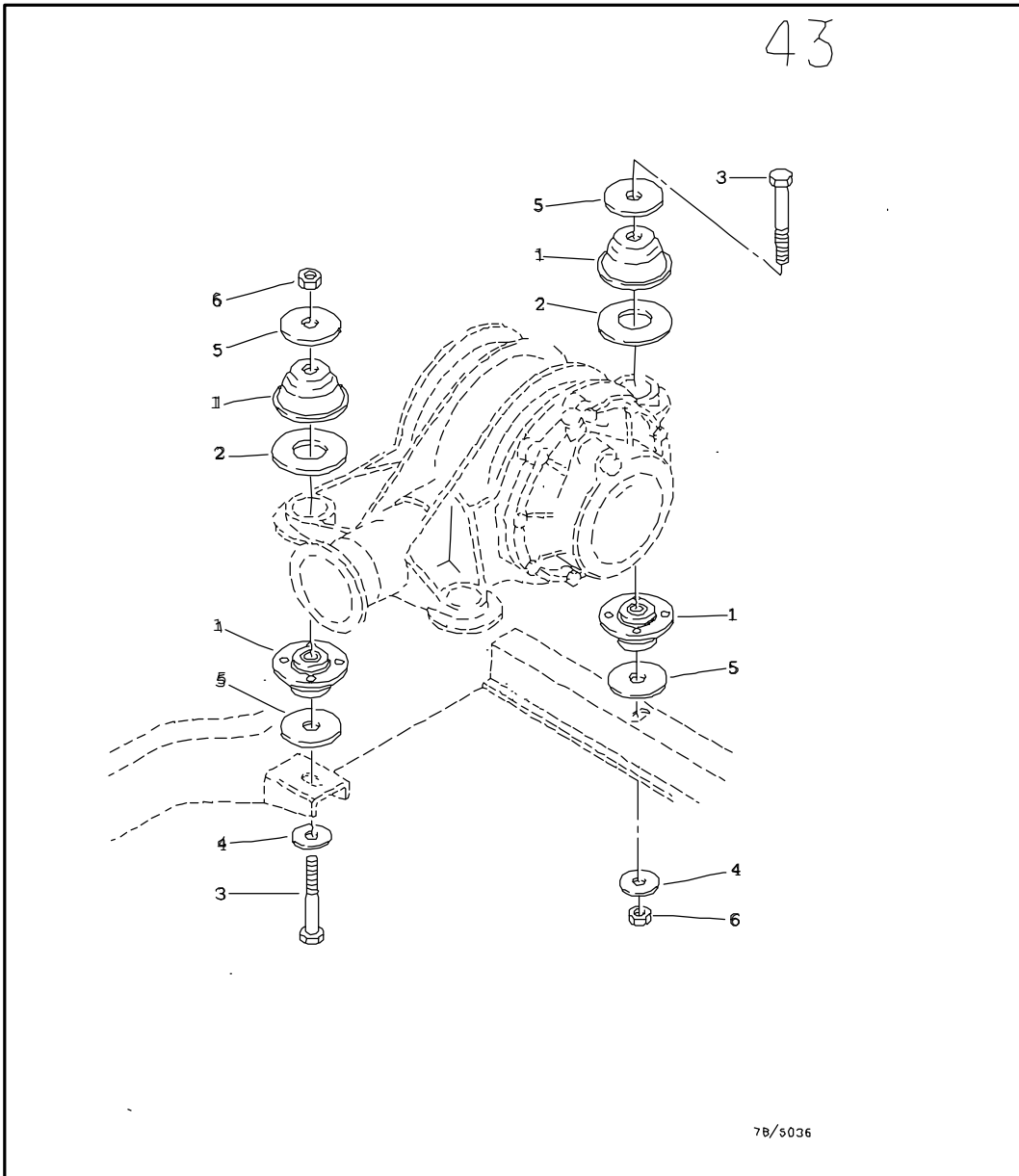
Pos	Teilenummer	Benennung	Bemerkung	St	Modellangabe	Pos	Teilenummer	Benennung	Bemerkung	St	Modellangabe
(20)	005 409 473 B	Schaltgabel fuer Differentialsperre	hinten	1	"B..", "CDN"						
21	005 409 475 B	Schaltwelle fuer Differentialsperre	hinten	1	B						
22	N 042 363 1	Sicherungsring	16X1,5	1	B						
23	N 012 404 1	Sicherungsring	21X1,2	1	B						
24 *	012 301 457	Wellendichtring	16X24X6	1	B						
25	N 016 027 5	Verschlussschraube	M14X1,5	1	B						
26	014 311 621 A	Buchse		2	B						
27	014 311 641 A	Druckfeder		1	B						
28	084 311 719	Dichtring	19X3	1	B						
29	005 409 715	Schiebemuffe		1	B						
30	016 409 741	Schaltrad fuer Differentialsperre	hinten	1	B						
		- ENDE -									



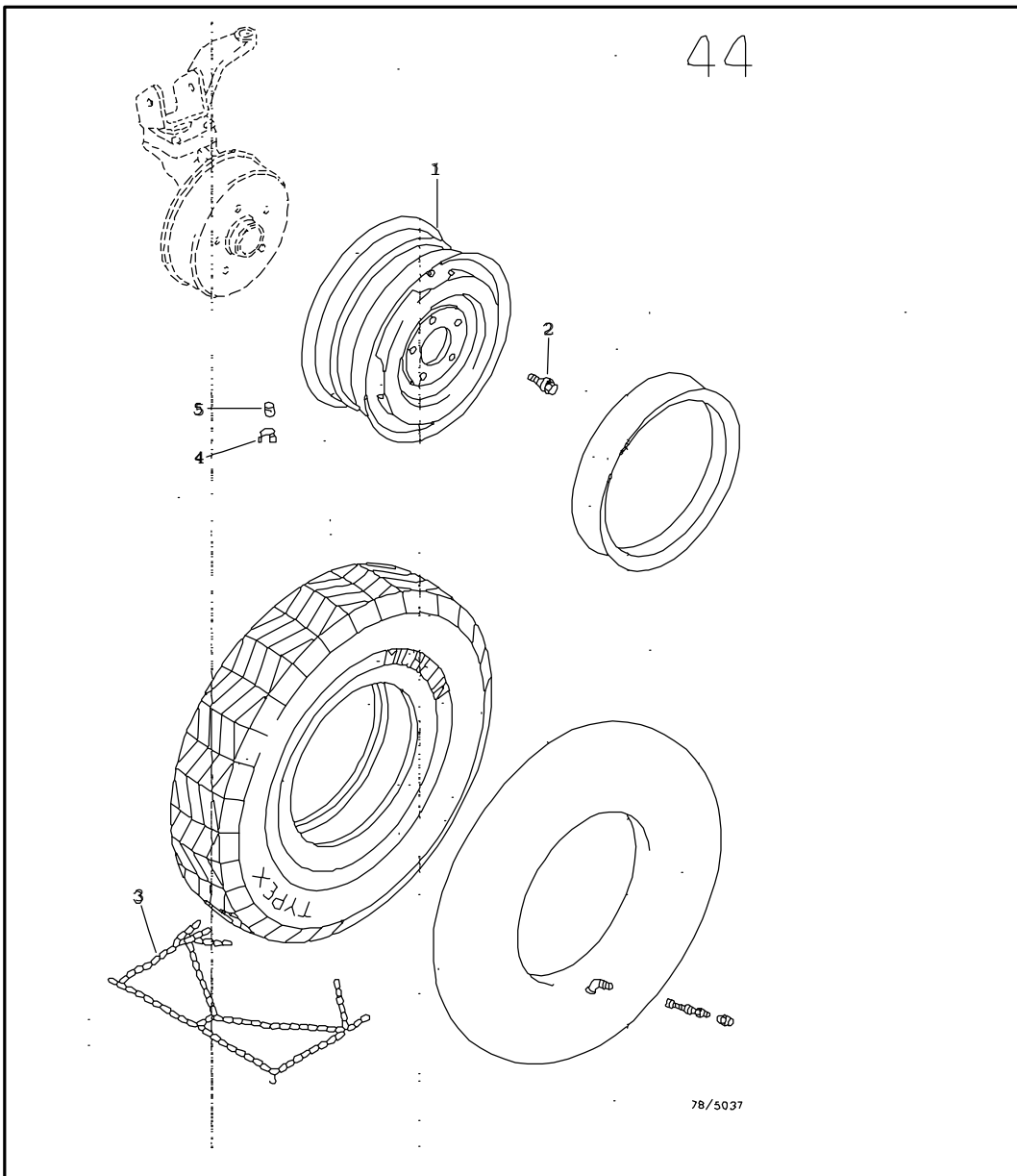
Pos	Teilenummer	Benennung	Bemerkung	St	Modellangabe
		Ausgleichgetriebe	hinten		
(1)	183 525 121	Ausgleichgehaeuse		1	A
1	017 525 121 A	Ausgleichgehaeuse fuer Differentialsperre	hinten	1	B
2	016 409 123	Kegelrollenlager	41, 2X73, 4X19,5	1	
3	005 409 123	Kegelrollenlager	45, 2X77, 8X19,8	1	B
(3)	113 517 185 C	Kegelrollenlager	41X68X17,6	1	A
4	183 525 143	Triebbling und Tellerrad		1	
5	088 409 135 A	Sechskantschraube	M10X1X18	X	
6	005 409 177	Ausgleichkegelradachse		1	
7	N 013 319 1	Spannhuelse	5X36	1	
8	011 519 215	Anlaufscheibe	0,5	X	
(8)	088 409 249	Anlaufscheibe	0,6	X	
(8)	088 409 249 A	Anlaufscheibe	0,7	X	
(8)	088 409 249 B	Anlaufscheibe	0,8	X	
(8)	088 409 249 C	Anlaufscheibe	0,9	X	
(8)	088 409 249 D	Anlaufscheibe	1	X	
9	* 091 517 189	Anlaufscheibe		2	
10	005 409 343	Flanschwelle	rechts	1	
11	005 409 375 A	Ring		1	
12	N 010 388 3	Sechskantschraube	M8X90	1	
13	087 409 373	Flanschwellenmutter		1	
14	183 525 293	Scheibe	0,3	1	B
(14)	183 525 293 A	Scheibe	0,6	1	B
(14)	183 525 293 B	Scheibe	0,9	1	B
15	005 409 381	Einstellscheibe	0,15	X	B
(15)	005 409 381 A	Einstellscheibe	0,2	X	B
(15)	005 409 381 B	Einstellscheibe	0,25	X	B
(15)	005 409 381 C	Einstellscheibe	0,55	X	B

Modell	Jahr	HG	UG	Bildtafel	Fgst.-Nr.	Update	17:35	12.02.2002		ETKA	
ILT	80	5	25	42-00		365					

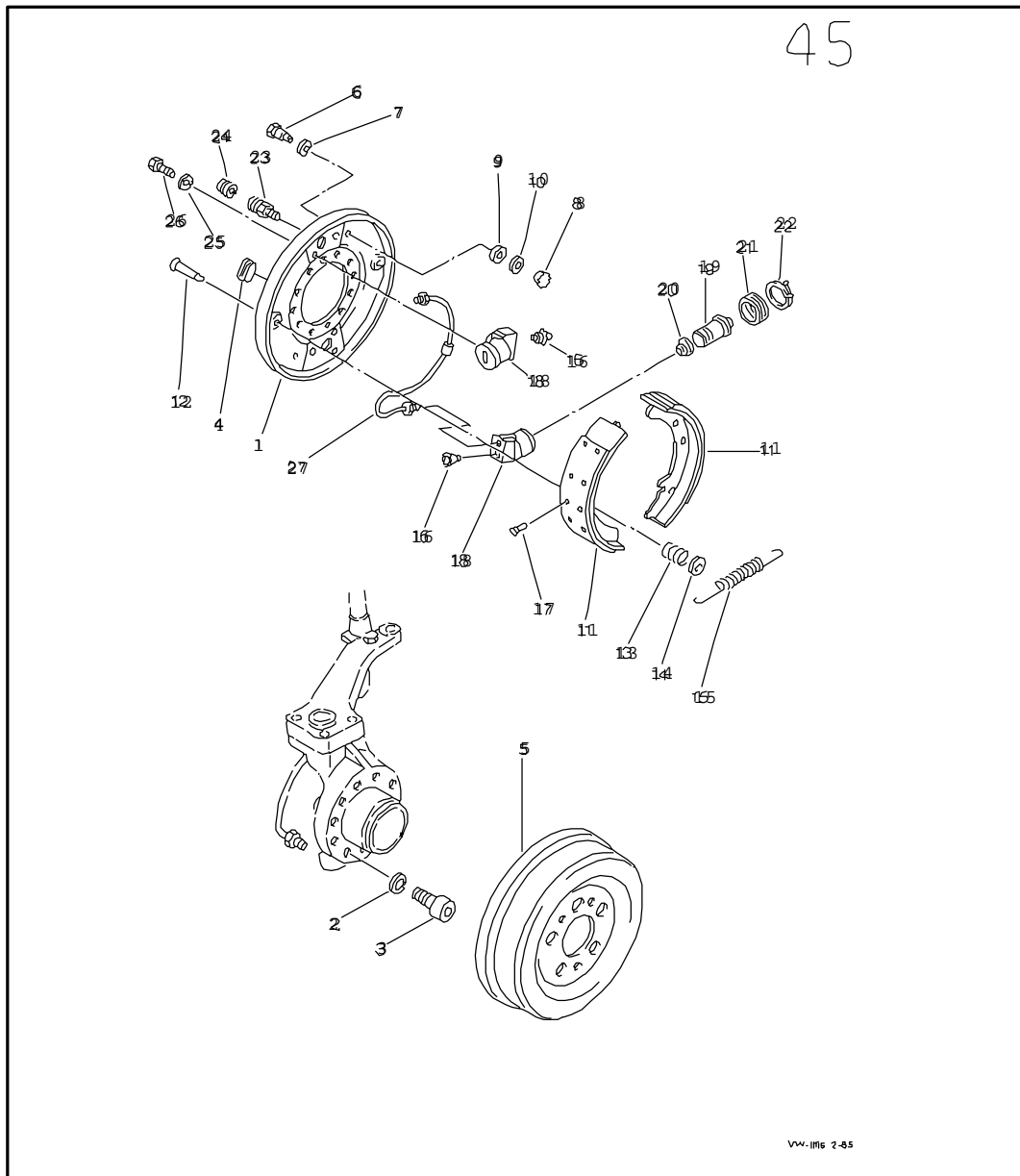
Pos	Teilenummer	Benennung	Bemerkung	St	Modellangabe	Pos	Teilenummer	Benennung	Bemerkung	St	Modellangabe
(15)	005 409 381 D	Einstellscheibe	0,6	X	B	(19)	005 409 737 B	Scheibe	0,9	X	B
(15)	005 409 381 E	Einstellscheibe	0,65	X	B	20	183 525 217 A	Radialwellendichtring		1	
(15)	005 409 381 F	Einstellscheibe	0,8	X	B	21	183 525 231	Einstellscheibe	0,95	X	
(15)	005 409 381 G	Einstellscheibe	1,35	X	B	(21)	183 525 231 A	Einstellscheibe	1	X	
(15)	005 409 381 H	Einstellscheibe	1,5	X	B	(21)	183 525 231 B	Einstellscheibe	1,05	X	
(15)	005 409 381 J	Einstellscheibe	1,65	X	B	(21)	183 525 231 C	Einstellscheibe	1,1	X	
(15)	113 517 201 A	Einstellscheibe	0,15	X	A	(21)	183 525 231 D	Einstellscheibe	1,15	X	
(15)	113 517 202 A	Einstellscheibe	0,2	X	A	(21)	183 525 231 E	Einstellscheibe	1,2	X	
(15)	113 517 203 A	Einstellscheibe	0,3	X	A	(21)	183 525 231 F	Einstellscheibe	1,25	X	
(15)	113 517 204 A	Einstellscheibe	0,4	X	A	(21)	183 525 231 G	Einstellscheibe	1,3	X	
(15)	113 517 205 A	Einstellscheibe	0,5	X	A	(21)	183 525 231 H	Einstellscheibe	1,35	X	
(15)	113 517 206 A	Einstellscheibe	0,6	X	A	(21)	183 525 231 J	Einstellscheibe	1,4	X	
(15)	113 517 207 A	Einstellscheibe	0,7	X	A	(21)	183 525 231 K	Einstellscheibe	1,45	X	
(15)	113 517 208 A	Einstellscheibe	0,8	X	A	(21)	183 525 231 L	Einstellscheibe	1,5	X	
(15)	113 517 209 A	Einstellscheibe	0,9	X	A	(21)	183 525 231 M	Einstellscheibe	1,55	X	
(15)	113 517 210 A	Einstellscheibe	1	X	A	22	183 525 233	Stuetzscheibe		1	
(15)	113 517 211 A	Einstellscheibe	1,2	X	A	23	183 525 261	Radial-Kegelrollenlager		1	
16	005 409 385	Passscheibe	0,15	X		24	183 525 267	Distanzhuelse		1	
(16)	005 409 385 A	Passscheibe	0,2	X		25	005 409 277	Radialwellendichtring	innen	1	
(16)	005 409 385 B	Passscheibe	0,25	X		26	005 409 278	Radialwellendichtring	aussen	1	
(16)	005 409 385 C	Passscheibe	0,5	X		27	183 525 385	Flansch		1	
(16)	005 409 385 D	Passscheibe	0,8	X		28	183 525 397	Spritzblech		1	
(16)	005 409 385 E	Passscheibe	1	X		29	014 311 379	Sechskantmutter	M24X1,5	1	
(16)	005 409 385 F	Passscheibe	1,5	X		30	N 900 682 01	Dichtring	25X4N	1	
17	005 409 399	Dichtring		1	B	31	087 409 551 A	Kegelrollenlager		1	
18	005 498 081	1 Satz Ausgleichkegelraeder		1				- ENDE -			
19	005 409 737	Scheibe	0,3	X	B						
(19)	005 409 737 A	Scheibe	0,6	X	B						



Pos	Teilenummer	Benennung	Bemerkung	St	Modellangabe
		Befestigungsteile f. Getriebe			
1	183 199 381 A	Gummimetall-Lager		6	
2	183 599 109	Scheibe		3	
4	N 903 152 02	Scheibe	10,5X34X4	3	
5	N 903 371 01	Scheibe	10,6X65X5	6	
6	N 011 185 9	Sechskantmutter,selbstsichernd	M10	3	
		- ENDE -			





Pos	Teilenummer	Benennung	Bemerkung	St	Modellangabe
		Scheibenrad 'Stahl'			
1	183 601 025 A	Scheibenrad 'Stahl'	5,5FX16H2 ET65	5	
	1/79 12/88 631	bronzegrüen			
2	183 601 139 A	Radschraube	M14X1,5X25	20	
3	---	nicht mehr lieferbar			
4	---	nicht mehr lieferbar			
5	183 601 179	Ausgleichgewicht	10 G- 3/8 OZ.	X	
(5)	183 601 181	Ausgleichgewicht	20 G- 3/4 OZ.	X	
(5)	183 601 182	Ausgleichgewicht	30 G-1 OZ.	X	
(5)	183 601 183	Ausgleichgewicht	40 G-1 3/8 OZ.	X	
(5)	183 601 184	Ausgleichgewicht	50 G-1 3/4 OZ.	X	
(5)	183 601 185	Ausgleichgewicht	60 G-2 1/8 OZ.	X	
(5)	183 601 186	Ausgleichgewicht	70 G-2 1/2 OZ.	X	
		- ENDE -			

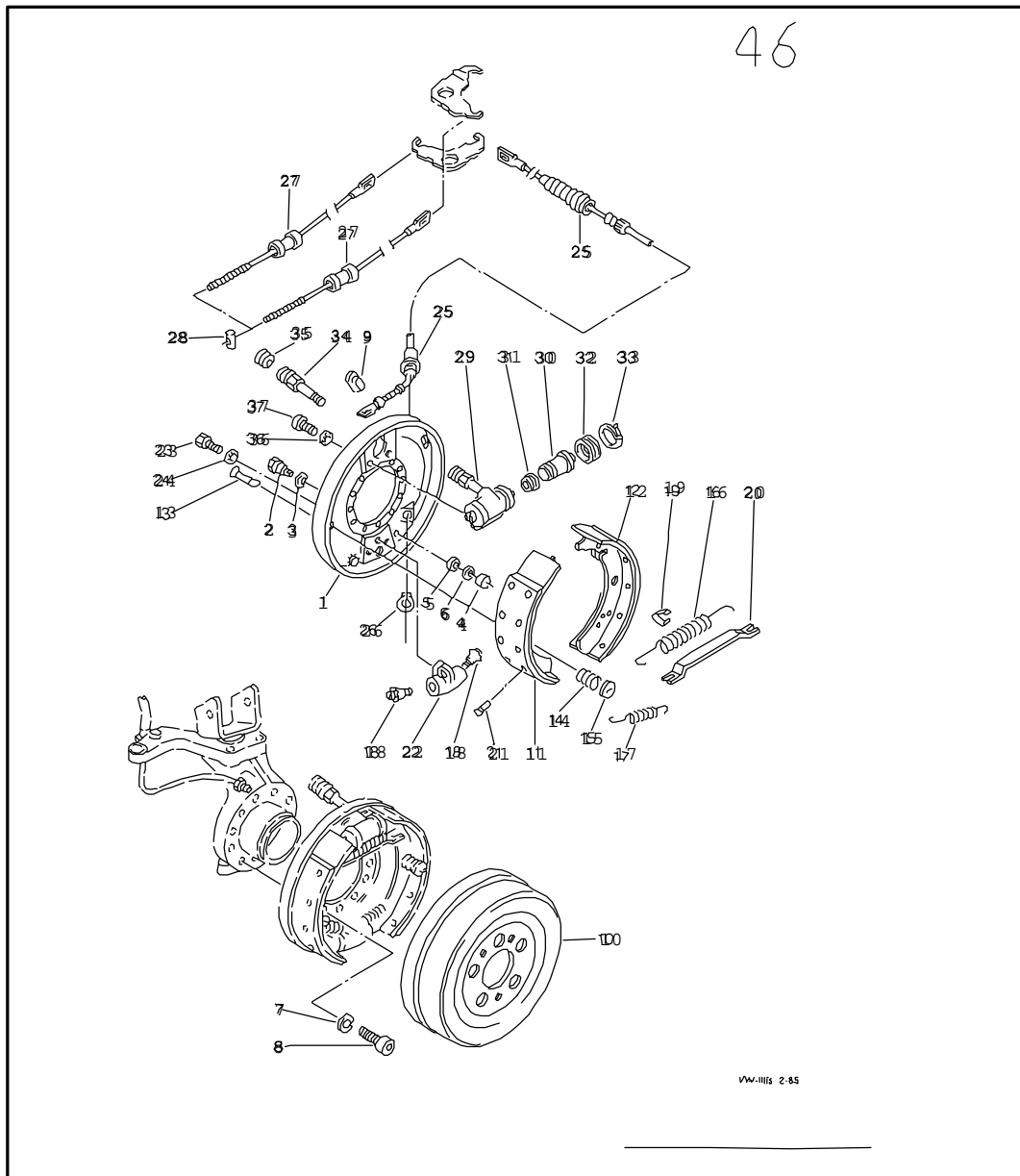


Pos	Teilenummer	Benennung	Bemerkung	St	Modellangabe
		Bremstraegerblech Bremsbacke mit Belag	vorn		
1	183 609 125	Bremstraeger	links	1	
(1)	183 609 126	Bremstraeger	rechts	1	
2	---	nicht mehr lieferbar			
3	N 014 707 4	Zylinderschraube mit Innen- sechskantkopf	M8X15	24	
4	183 609 163	Stopfen		4	
5	183 609 215 A	Bremstrommel		2	
6	183 609 221	Nachstellschraube		4	
7	N 012 231 4	Federscheibe	A10X18X0,8	4	
8	183 609 225	Ritzel		4	
9	183 609 227	Scheibe		4	
10	183 609 229	Scheibe		4	
11	183 609 237 A	Bremsbacke mit Belag		4	
-	183 698 151 A	1 Satz Bremsbelaege		1	
12	211 609 279	Spannstift		4	
13	251 609 283	Druckfeder		4	
14	251 609 289	Federteller		4	
15	183 609 301 A	Zugfeder		4	
16	183 611 681	Einstellschraube mit Mutter		4	
17	* 183 609 599	Niet		48	
18	183 611 061 A	Radbremsszylinder	links vorn 28,75	2	
(18)	183 611 062 A	Radbremsszylinder	rechts vorn 28,75	2	
19	---	Entfallen / Ersatz:	183 698 241	4	
-	183 698 241	Reparatursatz fuer Radbremsszylinder		4	
20	---	Entfallen / Ersatz:	183 698 261	4	
21	---	Entfallen / Ersatz:	183 698 261	4	





Modell	Jahr	HG	UG	Bildtafel	Fgst.-Nr.	Update	17:36	12.02.2002		ETKA	
ILT	80	6	09	45-00		365					

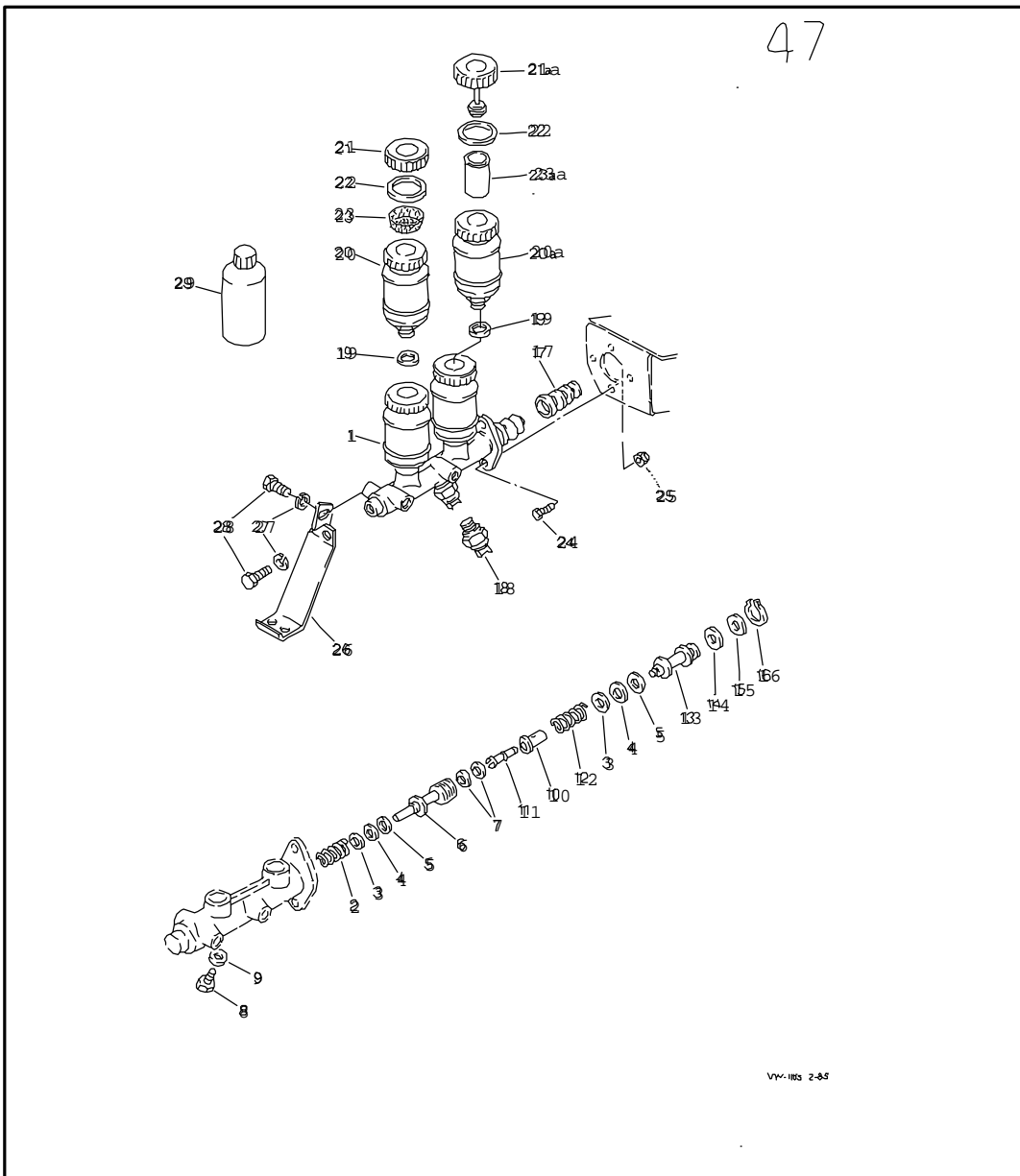
Pos	Teilenummer	Benennung	Bemerkung	St	Modellangabe	Pos	Teilenummer	Benennung	Bemerkung	St	Modellangabe
-	183 698 261	Dichtungssatz fuer Radbrems- zylinder		4							
22	* 183 611 693	Haltering		4							
23	443 616 789	Entluefterventil	vorn	2							
24	211 611 483	Staubkappe		4							
25	N 012 098 1	Sicherungsscheibe	J8,2	12							
26	N 010 237 6	Sechskantschraube	M8X12	12							
27	183 611 505	Bremsrohr	links	1							
(27)	183 611 506	Bremsrohr	rechts	1							
		- ENDE -									





Pos	Teilenummer	Benennung	Bemerkung	St	Modellangabe
		Bremstraegerblech Bremsbacke mit Belag	hinten		
1	183 609 439	Bremstraeger	links	1	
(1)	183 609 440	Bremstraeger	rechts	1	
2	183 609 221	Nachstellschraube		4	
3	N 012 231 4	Federscheibe	A10X18X0,8	4	
4	183 609 225	Ritzel		4	
5	183 609 227	Scheibe		4	
6	183 609 229	Scheibe		4	
7	---	nicht mehr lieferbar			
8	N 014 707 4	Zylinderschraube mit Innen- sechskantkopf	M8X15	22	
9	183 609 163	Stopfen		4	
10	183 609 215 A	Bremstrommel		2	
11	183 609 525 A	Bremsbacke mit Belag und Bremshebel	links	1	
(11)	183 609 526 A	Bremsbacke mit Belag und Bremshebel	rechts	1	
12	183 609 237 A	Bremsbacke mit Belag		2	
-	183 698 151 A	1 Satz Bremsbelaege		1	
13	211 609 279	Spannstift		4	
14	251 609 283	Druckfeder		4	
15	251 609 289	Federteller		4	
16	183 609 605	Zugfeder	oben	2	
17	183 609 607	Zugfeder	unten	4	
18	183 611 681	Einstellschraube mit Mutter		4	
19	183 609 625	Halteklammer		2	
20	183 609 631	Druckstange	links	1	
(20)	183 609 632	Druckstange	rechts	1	
21	183 609 599	Niet		48	

Modell	Jahr	HG	UG	Bildtafel	Fgst.-Nr.	Update	17:36	12.02.2002		ETKA	
ILT	80	6	09	46-00		365					

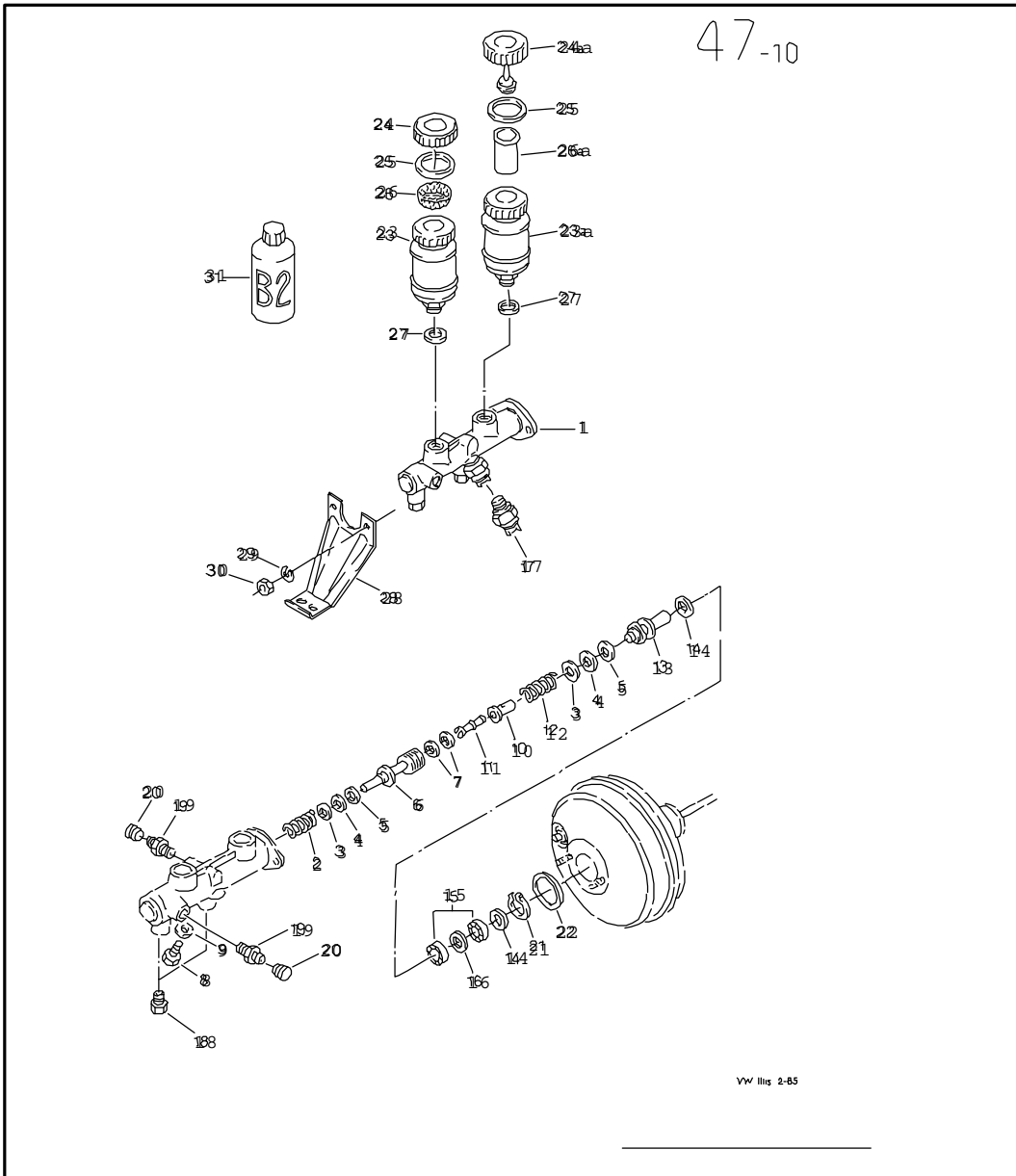
Pos	Teilenummer	Benennung	Bemerkung	St	Modellangabe	Pos	Teilenummer	Benennung	Bemerkung	St	Modellangabe
22	183 609 187	Lagerbock		2							
23	N 010 237 6	Sechskantschraube	M8X12	6							
24	N 012 098 1	Sicherungsscheibe	J8,2	6							
25	183 609 721 C	Bremszug	hinten	2							
26	N 012 440 2	Sicherungsscheibe	12	2							
27	183 609 729	Bremszug	vorn	2							
28	183 609 733	Mutter		2							
29	183 611 053 A	Radbremszylinder	hinten 19,05	2							
30	--- --- --- .	Entfallen / Ersatz:	183 698 351	4							
-	183 698 351	Reparatursatz fuer Radbrems- zylinder		4							
31	--- --- --- .	Entfallen / Ersatz:	183 698 251	4							
32	--- --- --- .	Entfallen / Ersatz:	183 698 251	4							
-	183 698 251	Dichtungssatz fuer Radbrems- zylinder		4							
33 *	183 611 691	Haltering		4							
34	183 611 471	Entluefterventil	hinten	2							
35	211 611 483	Staubkappe		2							
36	N 012 106 1	Sicherungsscheibe	J6,4	4							
37	N 014 702 10	Zylinderschraube mit Innen- sechskantkopf	M6X15	4							
		- ENDE -									





Pos	Teilenummer	Benennung	Bemerkung	St	Modellangabe
		Tandem-Hauptbremszylinder fuer Fahrzeuge ohne Bremskraftverstaerker			
1	183 611 015 B	Tandem-Hauptbremszylinder	20,64-19/17ATE	1	
2	---	nicht mehr lieferbar			
3	---	nicht mehr lieferbar			
4	---	nicht mehr lieferbar			
5	---	nicht mehr lieferbar			
6	---	nicht mehr lieferbar			
7	---	nicht mehr lieferbar			
8	803 611 245	Anschlagschraube		1	
9	N 013 804 2	Dichtring	A6X10	1	
10	---	nicht mehr lieferbar			
11	---	nicht mehr lieferbar			
12	---	nicht mehr lieferbar			
13	---	nicht mehr lieferbar			
14	---	nicht mehr lieferbar			
15	---	nicht mehr lieferbar			
16	---	nicht mehr lieferbar			
17	---	nicht mehr lieferbar			
18	113 945 515 H	Bremslichtschalter	2 polig	1	
19	N 013 827 1	Dichtring	A22X17	2	
20	---	Entfallen / Ersatz:	183 611 301 A	1	
20A	183 611 301 A	Ausgleichbehaelter fuer Fahrzeuge mit Bremskontrollleuchte bestehend aus:	POS.:21A,22,23A.	1	
21	191 611 349 A	Verschlussdeckel fuer Ausgleichbehaelter		2	
21A	183 611 351	Verschlussdeckel fuer Fahrzeuge mit Bremskontrollleuchte		2	

Modell	Jahr	HG	UG	Bildtafel	Fgst.-Nr.	Update	17:37	12.02.2002		ETKA	
ILT	80	6	11	47-00		365					

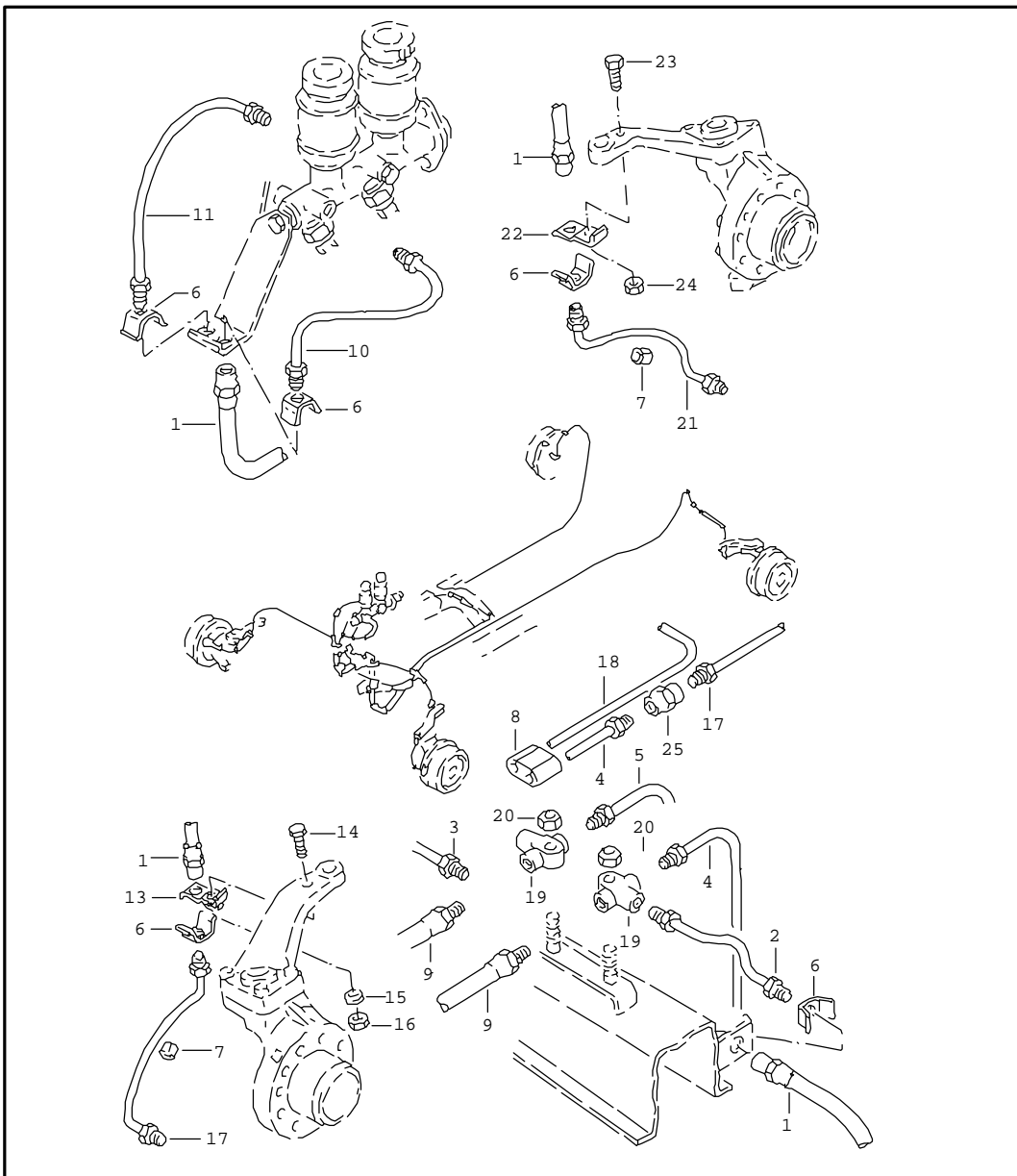
Pos	Teilenummer	Benennung	Bemerkung	St	Modellangabe	Pos	Teilenummer	Benennung	Bemerkung	St	Modellangabe
22	893 611 347	Dichtring		2							
23	211 611 381 B	Sieb		2							
23A	183 611 387	Sieb fuer Fahrzeuge mit Bremskon- trolleuchte		2							
24	N 010 242 22	Sechskantschraube	M8X25	2							
25	N 011 184 3	Sechskantmutter,selbtsichernd	M8	2							
26	--- --- ---	nicht mehr lieferbar									
27	N 012 038 8	Federring	8	2							
28	N 010 235 3	Sechskantschraube	M8X10	2							
29	B 000 600 A1	Bremsfluessigkeit	0,25Ltr.	X							
(29)	B 000 600 A3	Bremsfluessigkeit	1Ltr.	X							
(29)	B 000 600 A6	Bremsfluessigkeit	10ltr.	X							
(29)	B 000 600 A8	Bremsfluessigkeit	50Ltr.	X							
		- ENDE -									



Pos	Teilenummer	Benennung	Bemerkung	St	Modellangabe
		Tandem-Hauptbremszylinder fuer Fahrzeuge mit Bremskraftverstaerker			M506
1	183 611 019	Tandem-Hauptbremszylinder	23,81X19/17ATE	1	
-	183 698 181 B	Reparatursatz fuer Tandem-Hauptbremszylinder	23,81-19/17ATE	1	
		bestehend aus:	POS.: 2,3,4,5,6,7,10,11,12,13,14,15,16,21		
2	---	nicht mehr lieferbar			
3	---	nicht mehr lieferbar			
4	---	nicht mehr lieferbar			
5	---	nicht mehr lieferbar			
6	---	nicht mehr lieferbar			
7	---	nicht mehr lieferbar			
8	803 611 245	Anschlagschraube		1	
9	N 013 804 2	Dichtring	A6X10	1	
10	---	nicht mehr lieferbar			
11	---	nicht mehr lieferbar			
12	---	nicht mehr lieferbar			
13	---	nicht mehr lieferbar			
14	---	nicht mehr lieferbar			
15	---	nicht mehr lieferbar			
16	---	nicht mehr lieferbar			
17	113 945 515 H	Bremslichtschalter	2 polig	1	
18	113 611 191	Vordruckventil	M12X1/0,4-1,2	2	
19	183 611 471 A	Entluefterventil		2	
20	211 611 483	Staubkappe		2	
21	---	nicht mehr lieferbar			
22	211 611 243	Dichtung zwischen Bremskraftverstaerker und Tandem-Hauptbremszylinder	42X2,7	1	



Modell	Jahr	HG	UG	Bildtafel	Fgst.-Nr.	Update	17:37	12.02.2002		ETKA	
ILT	80	6	11	47-10		365					

Pos	Teilenummer	Benennung	Bemerkung	St	Modellangabe	Pos	Teilenummer	Benennung	Bemerkung	St	Modellangabe
23	--- --- --- .	Entfallen / Ersatz:	183 611 301 A	2							
23A	183 611 301 A	Ausgleichbehälter für Fahrzeuge mit Bremskon- trolleuchte bestehend aus:	POS.: 24A, 25, 26A.	2							
24	191 611 349 A	Verschlussdeckel für Ausgleichbehälter		1							
24A	183 611 351	Verschlussdeckel für Fahrzeuge mit Bremskon- trolleuchte		1							
25	893 611 347	Dichtring		2							
26	211 611 381 B	Sieb		2							
26A	183 611 387	Sieb für Fahrzeuge mit Bremskon- trolleuchte		2							
27	N 013 827 1	Dichtring	A22X17	2							
28	183 611 831 A	Bügel		1							
29	N 012 038 8	Federring	8	2							
30	N 011 008 18	Sechskantmutter	M8	2							
31	B 000 600 A1	Bremsflüssigkeit	0,25Ltr.	X							
(31)	B 000 600 A3	Bremsflüssigkeit	1Ltr.	X							
(31)	B 000 600 A6	Bremsflüssigkeit	10ltr.	X							
(31)	B 000 600 A8	Bremsflüssigkeit	50Ltr.	X							
		- ENDE -									

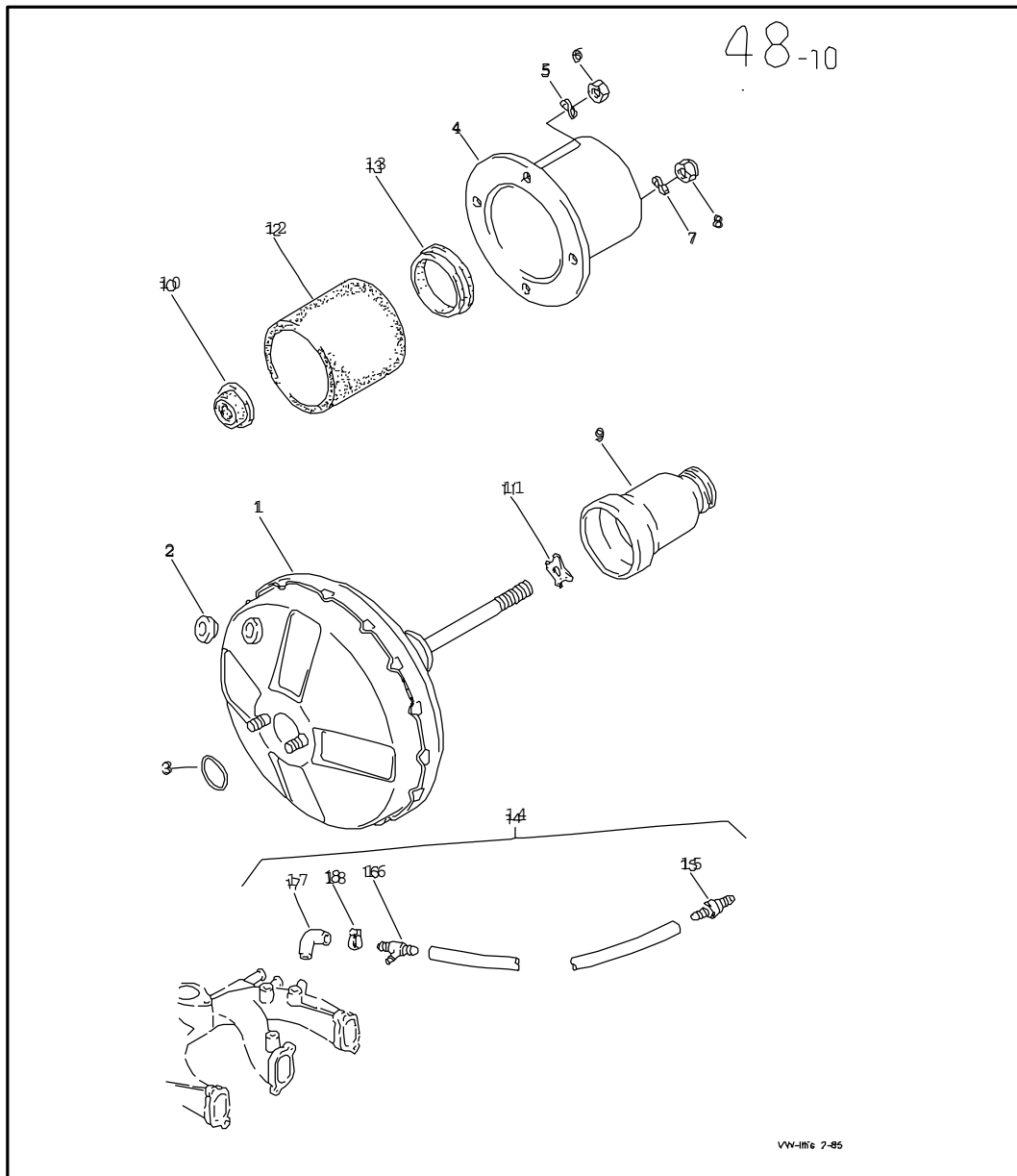


Pos	Teilenummer	Benennung	Bemerkung	St	Modellangabe
		Bremsrohr Bremserschlauch			
1	183 611 707	Bremserschlauch		4	
2	183 611 709	Bremsrohr	links vorn	1	
3	183 611 710	Bremsrohr	rechts vorn	1	
4	183 611 711	Bremsrohr		1	
5	183 611 712	Bremsrohr		1	
6	803 611 715	Halter fuer Schlauch		10	
7	803 201 245	Schutzschlauch		13	
8	861 201 245 A	Schutzschlauch		4	
9	183 611 717	Bremserschlauch		2	
10	183 611 719	Bremsrohr		1	
(10)	183 611 719 A	Bremsrohr		2	M506
11	183 611 720	Bremsrohr		1	
12	183 611 723	Bremsrohr	links vorn	1	
(12)	183 611 724	Bremsrohr	rechts vorn	1	
13	183 407 739	Halteblech	links	1	
(13)	183 407 740	Halteblech	rechts	1	
14	N 010 349 5	Sechskantschraube	M6X45	2	
15	N 011 524 7	Scheibe	A6, 4X12, 5X1, 6	2	
16	N 011 183 11	Sechskantmutter,selbstsichernd	M6	2	
17	183 611 741	Bremsrohr	links hinten	1	
18	183 611 742	Bremsrohr	rechts hinten	1	
19	803 611 755	Verteiler fuer Bremsrohr	3 fach	2	
20	N 011 183 11	Sechskantmutter,selbstsichernd	M6	2	
21	183 611 763	Bremsrohr	links hinten	1	
(21)	183 611 764	Bremsrohr	rechts hinten	1	
22	183 501 661	Halteblech	links	1	
(22)	183 501 662	Halteblech	rechts	1	



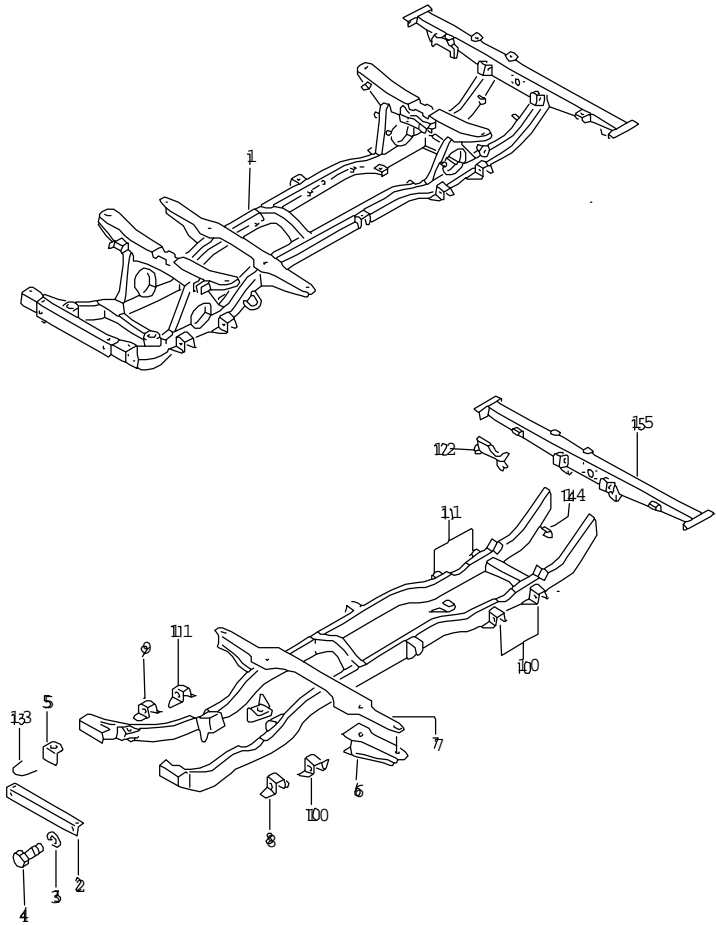
Modell	Jahr	HG	UG	Bildtafel	Fgst.-Nr.	Update	17:37	12.02.2002		ETKA	
ILT	80	6	11	48-00		365					

Pos	Teilenummer	Benennung	Bemerkung	St	Modellangabe	Pos	Teilenummer	Benennung	Bemerkung	St	Modellangabe
23	N 010 218 6	Sechskantschraube	M6X25	2							
24	N 011 183 11	Sechskantmutter,selbtsichernd	M6	2							
25	411 611 789	Verbindungsstueck F >> 18-H-000 500*	M10X1	2							
(25)	443 611 789	Verbindungsstueck F 18-J-000 001>>*	M10X1,0	2							
(25)	183 614 151	Druckregelventil		2							
-	N 020 647 1	Schelle	B15X24GI	2							
-	183 698 998	Nachruestsatz Druckregelventil		1							
		- ENDE -									



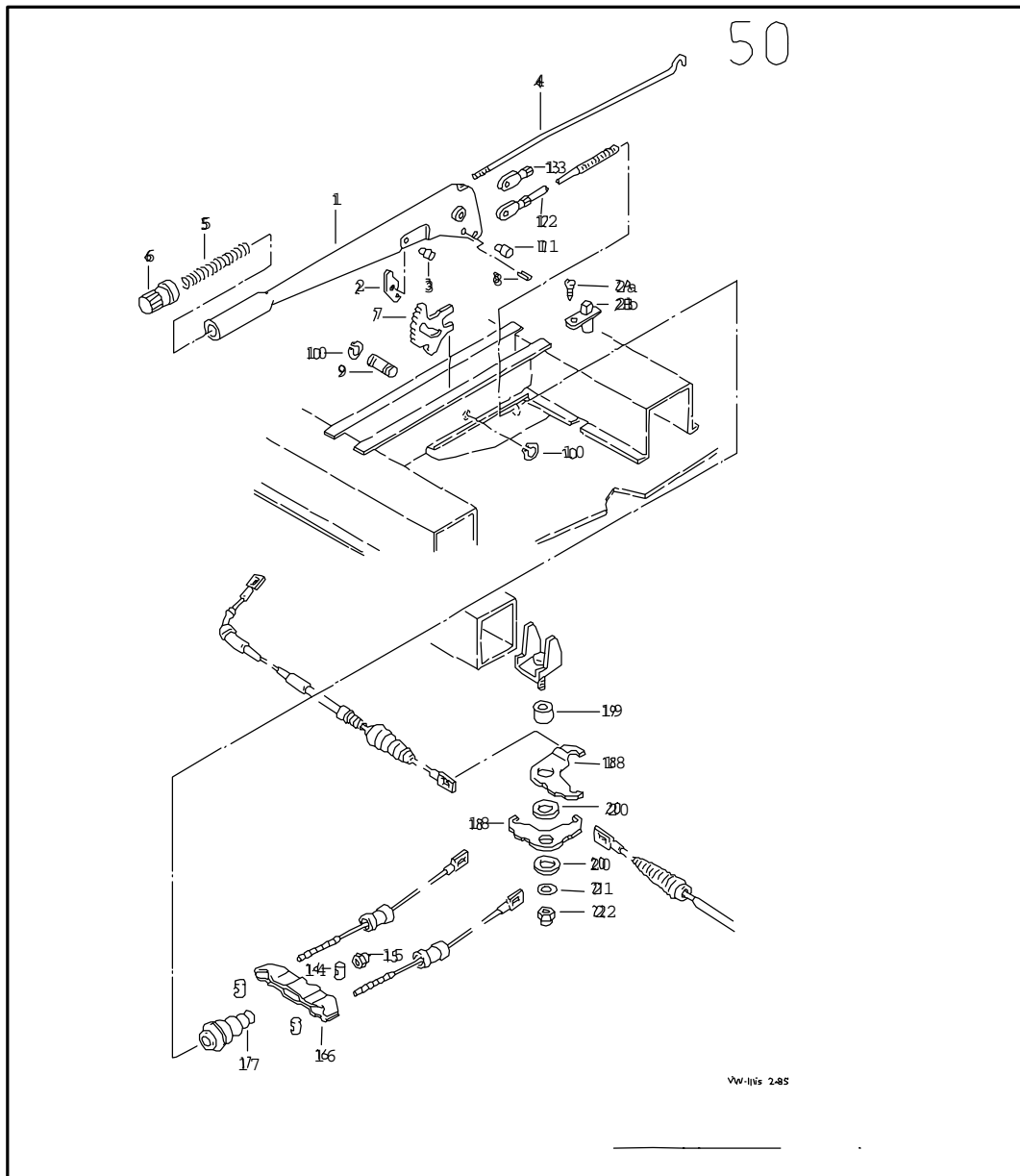
Pos	Teilenummer	Benennung	Bemerkung	St	Modellangabe
		Bremskraftverstaerker			M506
1	183 612 107	Bremskraftverstaerker	7"X175	1	
2	861 612 175	Dichtung		1	
3	211 611 243	Dichtung zwischen Bremskraftverstaerker und Tandem-Hauptbremszylinder	42X2,7	1	
4	321 611 945	Lagerbock fuer Bremskraftver- staerker		1	
5	N 012 241 11	Federscheibe	B8X15X0,8	4	
6	N 011 008 8	Sechskantmutter	M8	4	
7	N 012 241 11	Federscheibe	B8X15X0,8	2	
8	N 011 184 3	Sechskantmutter,selbstsichernd	M8	2	
9	183 612 109	Dichtkappe		1	
10	183 612 111	Buchse		1	
11	183 612 113	Distanzstueck		1	
12	321 611 969	Dichtring		1	
13	823 611 969	Dichtring		1	
14	183 612 921 A	Unterdruckschlaeuche mit Anschlusssteilen		1	Vergaser- motor
(14)	183 612 931	Unterdruckschlaeuche mit Anschlusssteilen		1	T-DIESEL
15	811 611 933	Rueckschlagventil		1	YX,WL
		mitverwenden:	056 129 777	2	
-	056 129 777	Verschlusskappe	4MM	2	YX,WL
16	321 611 813	T-Stueck	12/12/4,3	1	YX,WL
(16)	191 611 933 E	Rueckschlagventil		1	T-DIESEL
		mitverwenden:	13/5/5-16 056 129 777	2	
-	N 020 290 2	Schlauch in Rollen zu 5m 'Bestelleinheit 5'	12X3,5	*	
17		kuerzen auf:	50MM	1	Vergaser- motor
18	N 905 618 01	Schelle	AL16-28	1	
		- ENDE -			

49

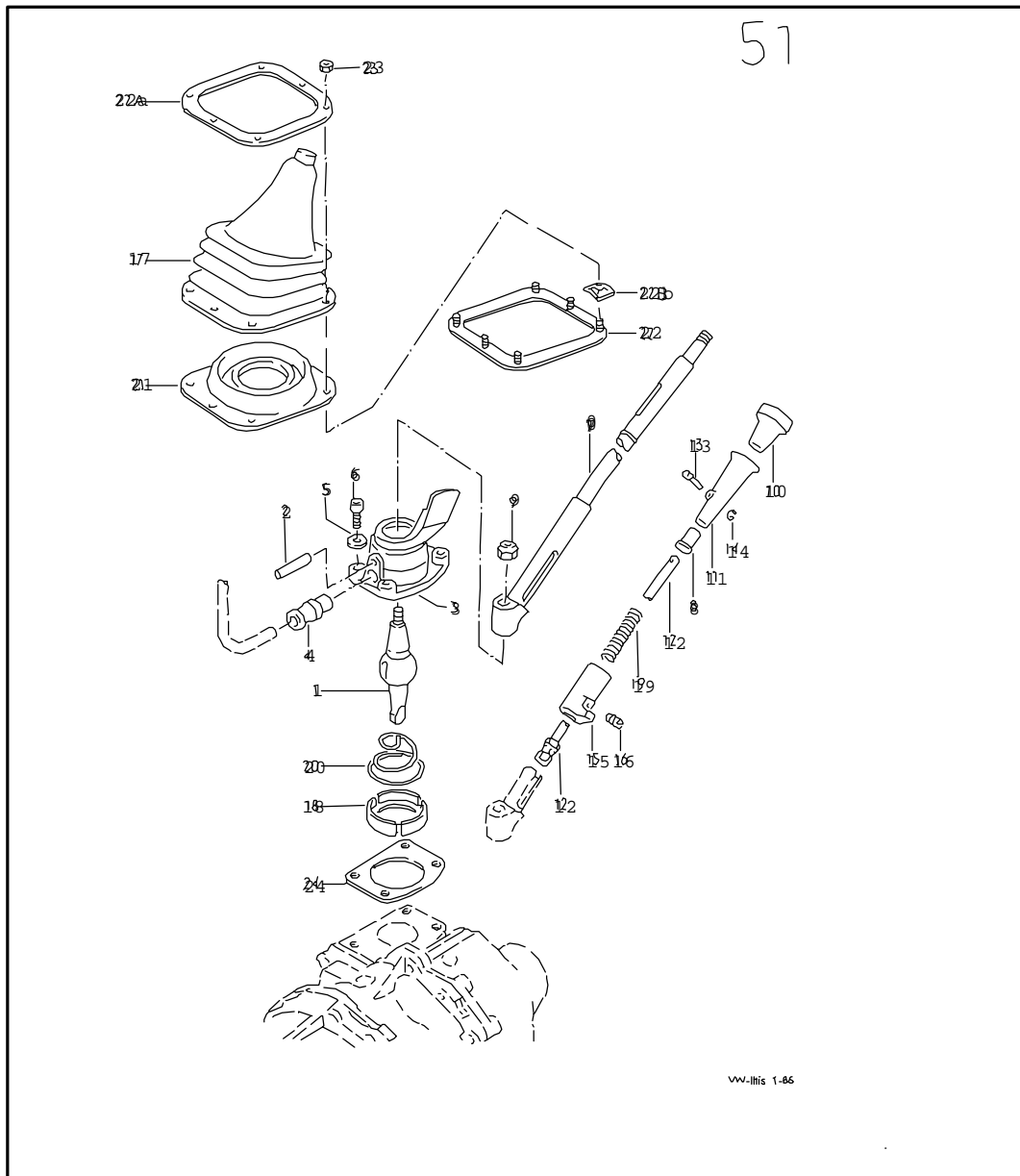


EP 37 ?-89



Pos	Teilenummer	Benennung	Bemerkung	St	Modellangabe
		Rahmen			
1	183 701 021 D	Rahmen		1	M63
2	183 701 133	Quertraeger		1	
3	N 012 011 3	Federring	A10	6	
4	N 010 251 7	Sechskantschraube	M10X18	6	
(5)	183 701 147	Knotenblech	links	1	
5	183 701 148	Knotenblech	rechts	1	
6	183 701 211	Stuetze	mitverwenden: 183 701 215 A	2	
				1	
7	183 701 215 A	Konsole-Oberteil		1	
8	183 701 323	Querlenkeraufnahme	links vorn	1	
9	183 701 324	Querlenkeraufnahme	rechts vorn	1	
10	183 701 325	Querlenkeraufnahme	links	3	
11	183 701 326	Querlenkeraufnahme	rechts	3	
12	183 701 391	Halter fuer Abgasanlage		1	
13	183 701 401 A	Abschleppoese		1	
14	183 701 547	Haltewinkel	unten	2	
15	183 701 589 D	Quertraeger	hinten	1	
		- ENDE -			



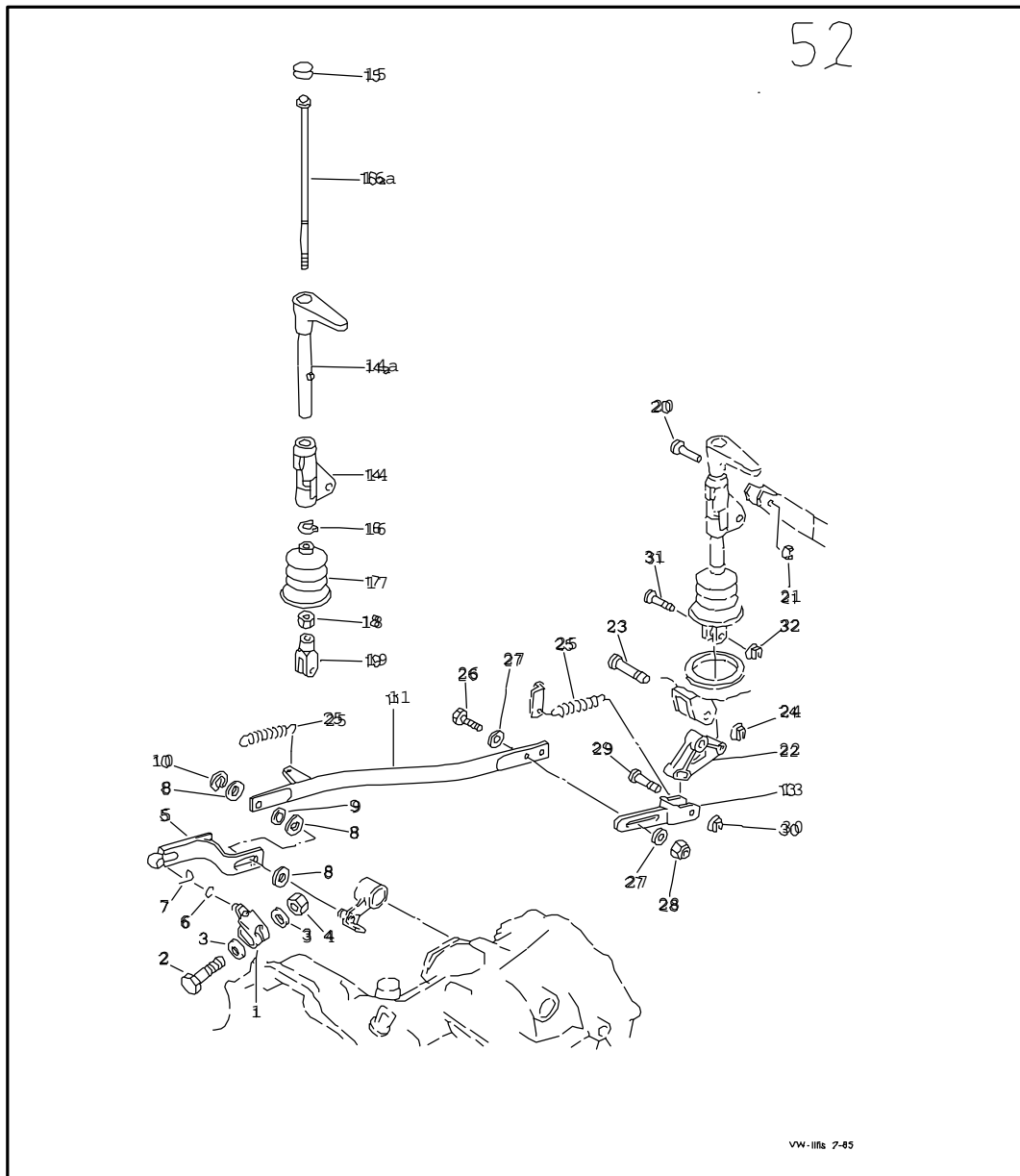
Pos	Teilenummer	Benennung	Bemerkung	St	Modellangabe
		Handbremshebel			
1	183 711 306	Handbremshebel		1	
(1)	183 711 306 A	Handbremshebel		1	M50
2	111 711 321 A	Sperrklinke		1	
2A	N 013 958 7	Linsenblechschraube	B3,5X13	1	M50
2B	113 947 561 H	Schalter	2 polig	1	M50
3	431 711 323	Bolzen		1	
4	183 711 325	Druckstange		1	
5	191 711 329	Druckfeder		1	
6	113 711 333 B	Druckknopf		1	
	1/79 12/88 01C	satinschwarz			
7	131 711 339	Zahnsegment		1	
8	N 013 335 1	Spannhuelse	6X22	1	
9	803 711 341	Lagerbolzen		1	
10	N 012 414 1	Sicherungsring	14X1	2	
11	803 711 341 B	Lagerbolzen		1	
12	183 711 343	Zugstange		1	
13	---	nicht mehr lieferbar			
14	183 609 733	Mutter		1	
15	N 011 183 11	Sechskantmutter,selbstsichernd	M6	1	
16	183 711 397	Ausgleichhebel		1	
17	431 711 411 A	Manschette		1	
18	183 711 761	Umlenkhebel		2	
19	183 711 795	Distanzrohr		1	
20	183 711 797	Scheibe		2	
21	N 011 672 3	Scheibe	B10,5X30X2,5	1	
22	N 011 185 9	Sechskantmutter,selbstsichernd	M10	1	
		- ENDE -			





Pos	Teilenummer	Benennung	Bemerkung	St	Modellangabe
		Schaltbetaetigung			
1	183 711 065	Schaltfinger		1	
2	N 013 377 1	Zylinderstift	8M6X75	1	
3	183 711 107	Gehaeuse fuer Schaltbe- taetigung		1	
4	183 525 095	Entlueftungsrohr		1	
5	--- --- ---	nicht mehr lieferbar			
6	N 090 315 1	Sechskantschraube (Kombi)	M8X25Z3	4	
7	183 711 121	Schaltrrohr		1	
8	183 711 127	Schlauch		1	
9	N 011 185 9	Sechskantmutter,selbstsichernd	M10	1	
10	183 711 141	Schalthebelknopf		1	
11	183 711 142	Griff		1	
12	183 711 145 A	Zugstange		1	
13	183 711 417 A	Bolzen		1	
14	N 012 853 2	Klemmscheibe	3	1	
15	183 711 149	Anschlag		1	
16	N 013 021 1	Schaftschraube	M6X16	1	
17	183 711 183	Faltenbalg		1	
18	183 711 191	Buchse		1	
19	183 711 197 B	Druckfeder		1	
20	183 711 199	Kegelfeder		1	
21	183 711 213	Manschette		1	
22	183 711 216	Rahmen fuer Faltenbalg		1	
22A	183 711 219	Rahmen fuer Faltenbalg		1	
22B	113 857 113	Klemmscheibe F >> 18A 0901 040		2	
23	N 011 181 2	Sechskantmutter,selbstsichernd	M4	8	
24	183 711 395	Dichtung		1	

Modell	Jahr	HG	UG	Bildtafel	Fgst.-Nr.	Update	17:39	12.02.2002		ETKA	
ILT	80	7	11	51-00		365					

Pos	Teilenummer	Benennung	Bemerkung	St	Modellangabe	Pos	Teilenummer	Benennung	Bemerkung	St	Modellangabe
		- ENDE -									

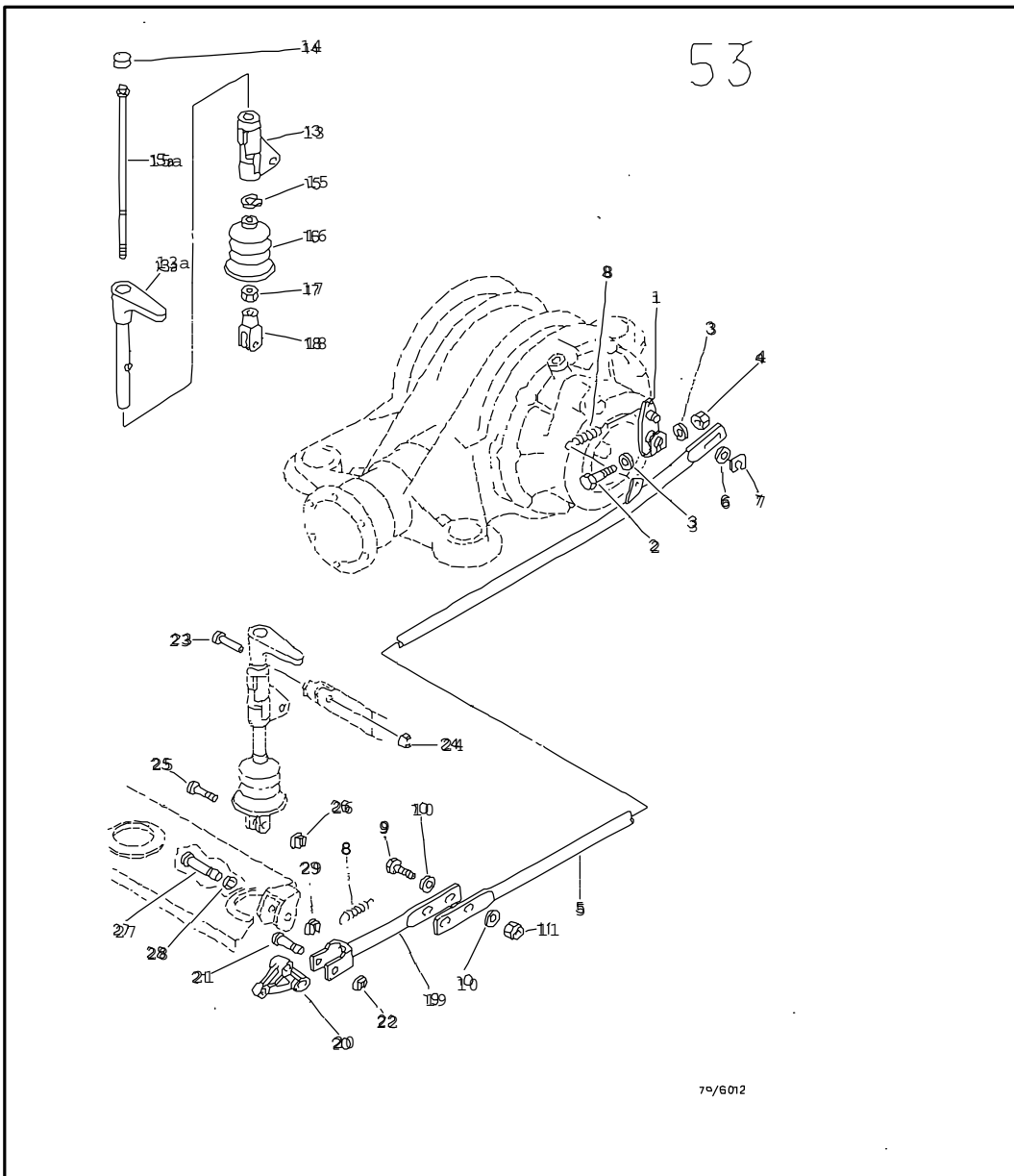


Pos	Teilenummer	Benennung	Bemerkung	St	Modellangabe
		Schaltbetaetigung Vorderachsgetriebe mit Differentialsperre			
1	005 409 745	Klemmhebel		1	
2	N 010 247 8	Sechskantschraube	M8X35	1	
3	N 011 525 13	Scheibe	A8,4	2	
4	N 011 008 18	Sechskantmutter	M8	1	
5	183 711 585	Schlepphebel		1	
6	N 015 529 1	Sprengring	R10	1	
7	N 015 528 3	Sicherungsbuegel	S10	1	
8	183 711 595	Scheibe		3	
9	N 023 641 1	Sicherungsring	A10X1	1	
10	N 900 527 02	Sicherungsscheibe	8	1	
11	183 711 735 A	Schaltrrohr	vorn	1	
12	---	---	nicht mehr lieferbar		
13	183 711 859	Gabelkopf		1	
14	183 711 865 A	Kulissenfuehrung		1	
(14)	183 711 865 B	Kulissenfuehrung		1	M210
14A	183 711 891 A	Griff		1	
	1/79 12/88 01C	schwarz			
15	183 711 919	Stopfen		1	
16	N 012 408 2	Sicherungsring	8X0,8	1	
16A	183 711 953	Zugstange		1	
17	183 711 957 A	Manschette		1	
18	N 011 008 18	Sechskantmutter	M8	1	
19	N 900 208 02	Gabelkopf	G8X16	1	
20	183 711 989	Bolzen		1	
21	N 900 649 01	Sicherungsscheibe	6	1	
22	183 711 983 A	Umlenkhebel		1	



Modell	Jahr	HG	UG	Bildtafel	Fgst.-Nr.	Update	17:39	12.02.2002		ETKA	
ILT	80	7	11	52-00		365					

Pos	Teilenummer	Benennung	Bemerkung	St	Modellangabe	Pos	Teilenummer	Benennung	Bemerkung	St	Modellangabe
23	183 711 993	Bolzen		1							
24	N 900 527 02	Sicherungsscheibe	8	1							
25	183 711 677	Zugfeder		2							
26	N 010 242 22	Sechskantschraube	M8X25	2							
27	N 011 525 13	Scheibe	A8,4	4							
28	N 011 184 3	Sechskantmutter,selbstsichernd	M8	2							
29	183 711 989	Bolzen		1							
30	N 900 649 01	Sicherungsscheibe	6	1							
31	183 711 991	Bolzen		1							
32	N 900 649 01	Sicherungsscheibe	6	1							
		- ENDE -									

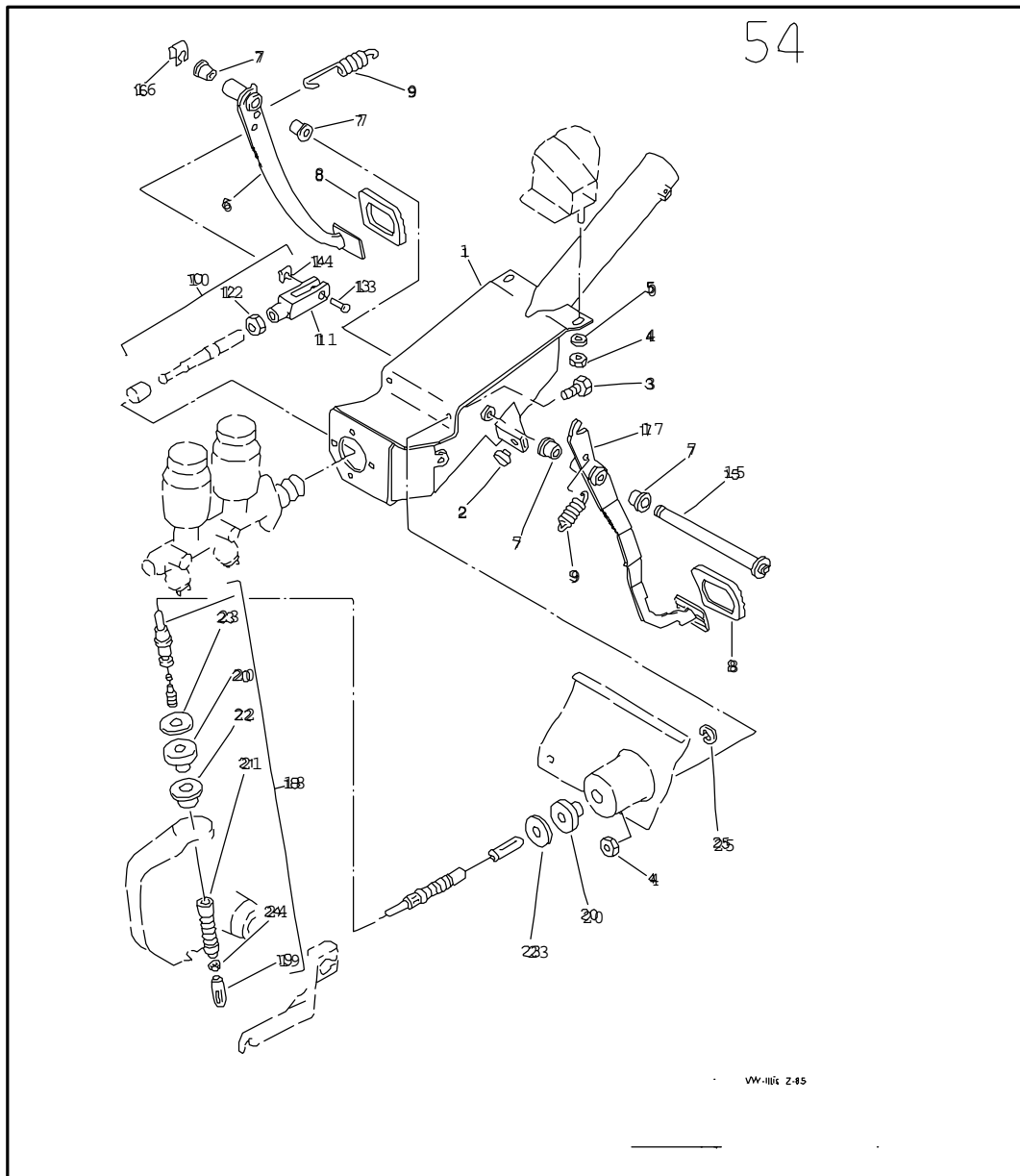




Pos	Teilenummer	Benennung	Bemerkung	St	Modellangabe
		Schaltbetaetigung fuer Differentialsperre	hinten		
1	183 525 479	Klemmhebel		1	
2	N 010 247 8	Sechskantschraube	M8X35	1	
3	N 011 525 13	Scheibe	A8,4	2	
4	N 011 184 3	Sechskantmutter,selbstsichernd	M8	1	
5	183 711 729 A	Rohr	hinten	1	
6	183 711 595	Scheibe		1	
7	N 900 527 02	Sicherungsscheibe	8	1	
8	183 711 677	Zugfeder		2	
9	N 010 242 22	Sechskantschraube	M8X25	2	
10	N 011 525 13	Scheibe	A8,4	4	
11	N 011 184 3	Sechskantmutter,selbstsichernd	M8	2	
12	---	nicht mehr lieferbar			
13	183 711 865 A	Kulissenfuehrung		1	
13A	183 711 891 A	Griff		1	
	1/79 12/88 01C	schwarz			
14	183 711 919	Stopfen		1	
15	N 012 408 2	Sicherungsring	8X0,8	1	
15A	183 711 953	Zugstange		1	
16	183 711 957 A	Manschette		1	
17	N 011 008 18	Sechskantmutter	M8	1	
18	N 900 208 02	Gabelkopf	G8X16	1	
19	183 711 947	Rohr	vorn	1	
20	183 711 983 A	Umlenkhebel		1	
21	183 711 989	Bolzen		1	
22	N 900 649 01	Sicherungsscheibe	6	1	
23	183 711 989	Bolzen		1	
24	N 900 649 01	Sicherungsscheibe	6	1	



Modell	Jahr	HG	UG	Bildtafel	Fgst.-Nr.	Update	17:40	12.02.2002		ETKA	
ILT	80	7	11	53-00		365					

Pos	Teilenummer	Benennung	Bemerkung	St	Modellangabe	Pos	Teilenummer	Benennung	Bemerkung	St	Modellangabe
25	183 711 991	Bolzen		1							
26	N 900 649 01	Sicherungsscheibe	6	1							
27	183 711 993	Bolzen		1							
28	N 011 533 2	Scheibe	A7, 4X14, 5X1, 6	1							
29	N 012 437 3	Sicherungsscheibe	7	1							
		- ENDE -									

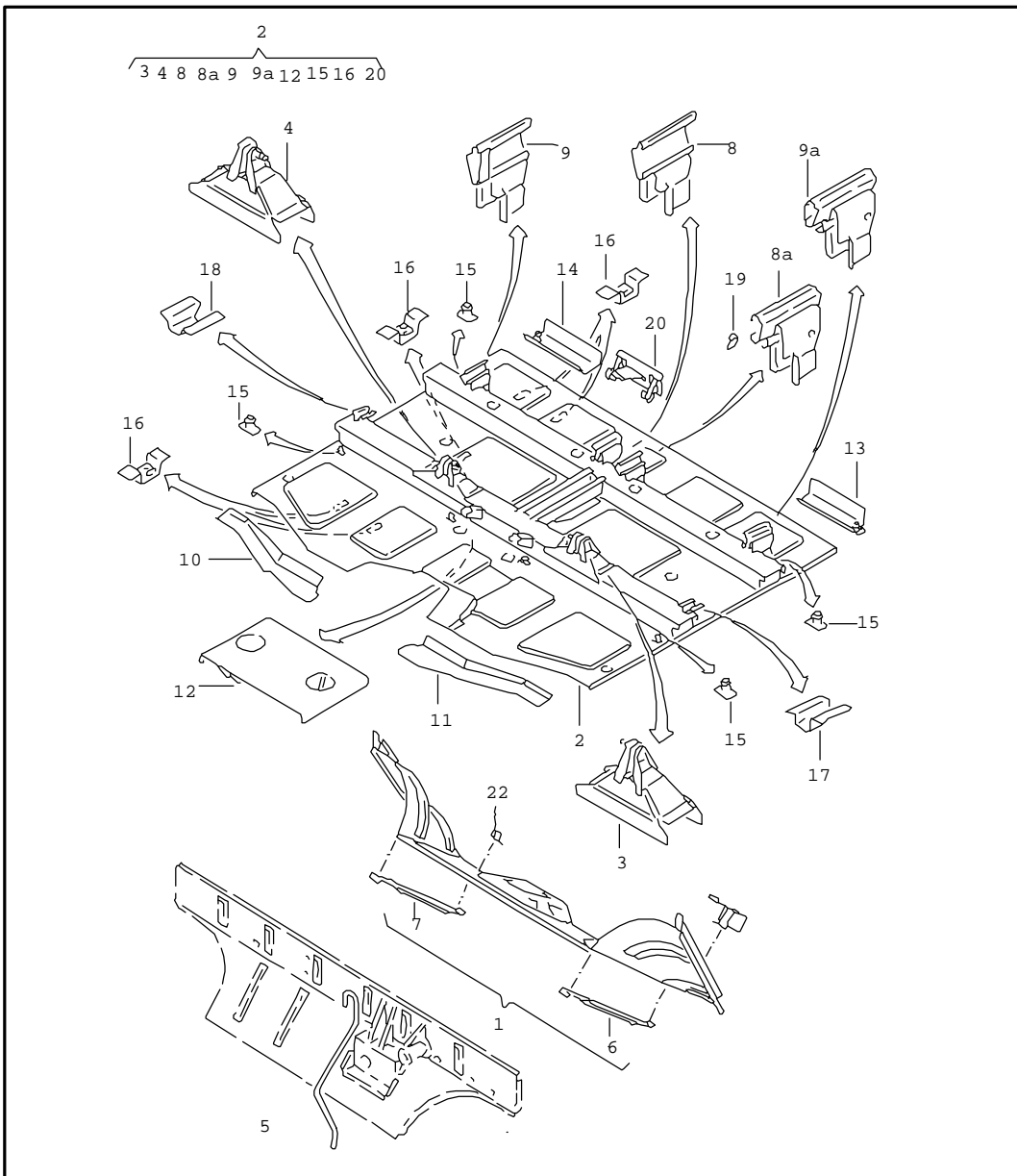


Pos	Teilenummer	Benennung	Bemerkung	St	Modellangabe
		Brems- und Kupplungsfusshebelwerk Kupplungszug			
1	183 721 115	Lagerbock		1	
2	803 721 231	Puffer		2	
3	N 010 215 27	Sechskantschraube	M6X15	2	
4	N 011 183 11	Sechskantmutter,selbstsichernd	M6	4	
5	N 011 666 10	Scheibe	B6,1X18X2	2	
6	183 721 141	Bremsfusshebel		1	
7	443 721 153 A	Lagerbuchse		4	
8	823 721 173	Kappe fuer Brems- und Kupplungsfusshebel		2	
9	321 721 191	Zugfeder		2	
10	183 721 205	Stoessel		1	
11	N 900 125 01	Gabelkopf	G10X31	1	
12	N 011 133 7	Sechskantmutter	M10	1	
13	N 900 512 01	Bolzen	10D11X20,6X7,1	1	
14	N 902 547 01	Sicherungsscheibe	8X0,5	1	
15	843 721 309	Bolzen		1	
16	N 012 653 1	Sicherungsscheibe	9	1	
17	183 721 317	Kupplungsfusshebel		1	
18	183 721 335	Kupplungszug		1	
19	183 721 339	Einhaengeose		1	
20	--- --- ---	nicht mehr lieferbar			
21	183 721 365	Manschette		1	
22	183 721 367	Druckteller		1	
23	803 721 397	Scheibe		2	
24	N 011 006 8	Sechskantmutter	M6	1	
25	N 012 437 3	Sicherungsscheibe	7	1	
		- ENDE -			





Modell	Jahr	HG	UG	Bildtafel	Fgst.-Nr.	Update	17:40	12.02.2002		ETKA	
ILT	80	7	21	55-00		365					

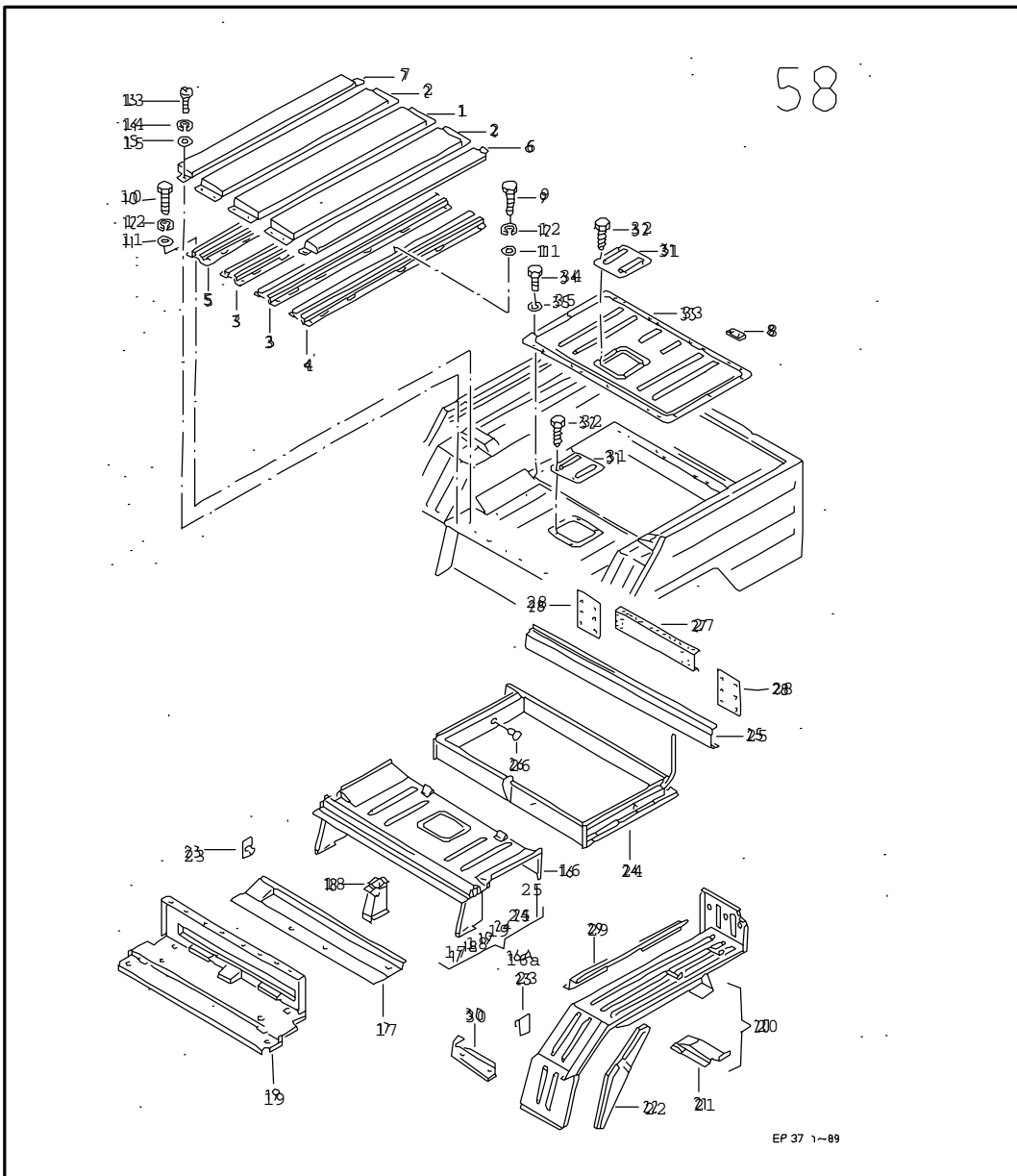
Pos	Teilenummer	Benennung	Bemerkung	St	Modellangabe	Pos	Teilenummer	Benennung	Bemerkung	St	Modellangabe
		- ENDE -									



Pos	Teilenummer	Benennung	Bemerkung	St	Modellangabe
		Bodengruppe	vorn		
1	183 801 053 A	Pedalboden		1	
2	183 801 073	Bodenplatte	Bundeswehr	1	M63
3	443 803 241	Lagerbock fuer Sitz	links mitverwenden: >>18-B-001257 435 881 203 A	1	
4	443 803 242	Lagerbock fuer Sitz	rechts mitverwenden: >>18-B-001257 435 881 203 A	1	
-	435 881 203 A	Gleitstueck	vorn	X	
5	183 801 348	Entlueftungsrohr		1	
6	183 801 387	Verstaerkung	links	1	
7	183 801 388	Verstaerkung	rechts	1	
8	183 801 407 B	Lagerbock fuer Sitz	rechts innen	1	
8A	183 801 407 D	Lagerbock fuer Sitz	links innen	1	
9	183 801 408	Lagerbock fuer Sitz	rechts aussen	1	
9A	183 801 408 C	Lagerbock fuer Sitz	links aussen	1	
10	183 801 417 A	Anschlussstueck fuer Bodenblech	links 2	1	
11	183 801 418 A	Anschlussstueck fuer Bodenblech	rechts 2	1	
12	183 801 443 A	Verstaerkung		1	
13	183 801 493	Anschlussstueck fuer Bodenblech	links	1	
14	183 801 494	Anschlussstueck fuer Bodenblech	rechts	1	
15	183 801 397	Knopf		6	
16	183 801 431	Haltebuegel		5	
17	183 801 639	Gewehrhalter G3	links	1	M69
18	183 801 640	Gewehrhalter G3	rechts	1	M69
19	183 801 799	Anschlag	links	2	
20	183 801 835	Halter fuer Schalldaempfer		1	



Modell	Jahr	HG	UG	Bildtafel	Fgst.-Nr.	Update	18:22	12.02.2002		ETKA	
ILT	80	8	01	57-00		365					

Pos	Teilenummer	Benennung	Bemerkung	St	Modellangabe	Pos	Teilenummer	Benennung	Bemerkung	St	Modellangabe
21	183 801 875 A	Halterung Steckdose		1	M610						
22	183 801 965	Halter Unterlegkeil		1	M342						
		- ENDE -									

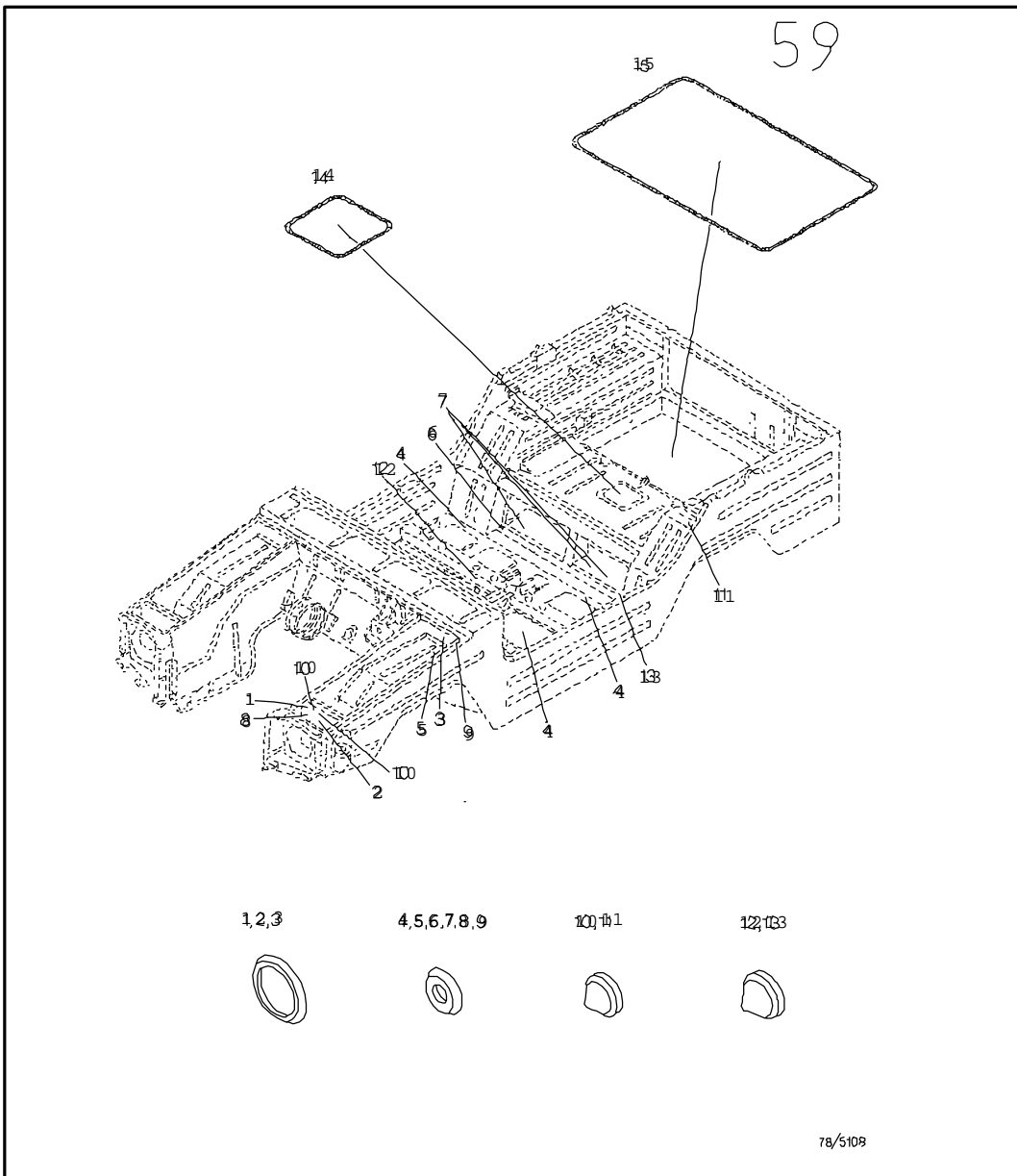


Pos	Teilenummer	Benennung	Bemerkung	St	Modellangabe
		Bodengruppe	hinten		
1	183 801 461	Bodenblech fuer Ladeflaeche	mitte	1	M178
2	183 801 475	Bodenblech fuer Ladeflaeche	links mitte rechts mitte	1 1	M178 M178
3	183 801 483	Bodenblech	mitte unten	2	M178
4	183 801 485	Bodenblech	links unten	1	M178
5	183 801 486	Bodenblech	rechts unten	1	M178
6	183 801 487	Bodenblech fuer Ladeflaeche	links aussen	1	M178
7	183 801 488	Bodenblech fuer Ladeflaeche	rechts aussen	1	M178
8	183 801 499	Distanzstueck		8	M178
9	N 010 240 16	Sechskantschraube	M8X20	6	M178
10	N 010 244 16	Sechskantschraube	M8X30	16	M178
11	N 011 525 13	Scheibe	A8,4	22	M178
12	N 012 038 8	Federring	8	22	
13	N 014 139 5	Linsenschraube	M6X12	10	M178
14	N 012 006 4	Federring	B6	10	M178
15	N 011 524 7	Scheibe	A6,4X12,5X1,6	10	M178
16	183 801 551 F	Bodenplatte	hinten	1	
17	183 801 515	Quertraeger	vorn	1	
18	183 801 517	Stuetze	mitte	1	M610
(18)	183 801 517 A	Stuetze	mitte	1	
19	183 801 521	Anschlussblech	mitte	1	
20	183 801 561	Radhaus F >> 18-H-000 014	links hinten	1	
(20)	183 801 561 K	Radhaus F 18-J-000 001>>	links hinten	1	
(20)	183 801 562 H	Radhaus	rechts hinten	1	
21	183 801 563	Verstaerkung	links hinten	1	
(21)	183 801 564	Verstaerkung	rechts hinten	1	
22	183 801 567 A	Verstaerkung	links	1	

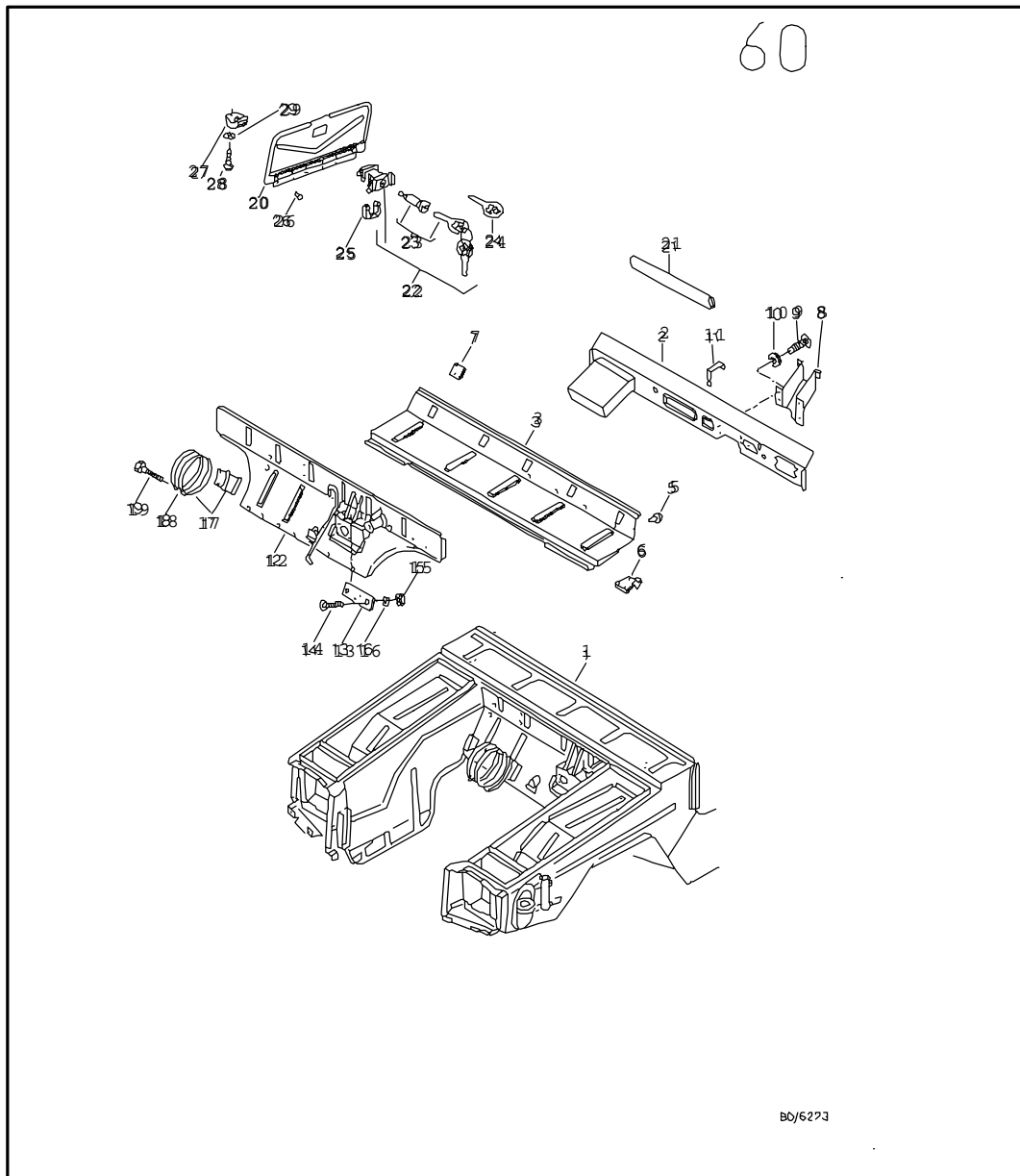


Modell	Jahr	HG	UG	Bildtafel	Fgst.-Nr.	Update	18:22	12.02.2002		ETKA	
ILT	80	8	01	58-00		365					



Pos	Teilenummer	Benennung	Bemerkung	St	Modellangabe	Pos	Teilenummer	Benennung	Bemerkung	St	Modellangabe
(22)	183 801 568 A	Verstaerkung	rechts	1							
23	183 801 397	Knopf		2							
24	183 801 585 G	Bodenplatte	hinten	1							
25	183 801 601 C	Quertraeger	hinten	1							
26	431 805 121 A	T-Bolzen		4							
27	183 801 721 B	Verstaerkung f. Abschlussblech	mitte	1							
28	183 801 700 A	Verstaerkungsblech		2							
29	183 801 643 C	Abdeckung		1							
30	183 801 647 A	Abdeckung	links aussen	1							
(30)	183 801 648 A	Abdeckung	rechts aussen	1							
31	183 801 709	Deckel		1							
32	N 013 884 5	Sechskantblechschraube	4,8X13	8							
33	183 801 715	Deckel hinten		1	M610						
(33)	183 801 715 A	Deckel hinten		1							
34	N 010 240 16	Sechskantschraube	M8X20	22							
35	N 011 525 13	Scheibe	A8,4	22							
		- ENDE -									



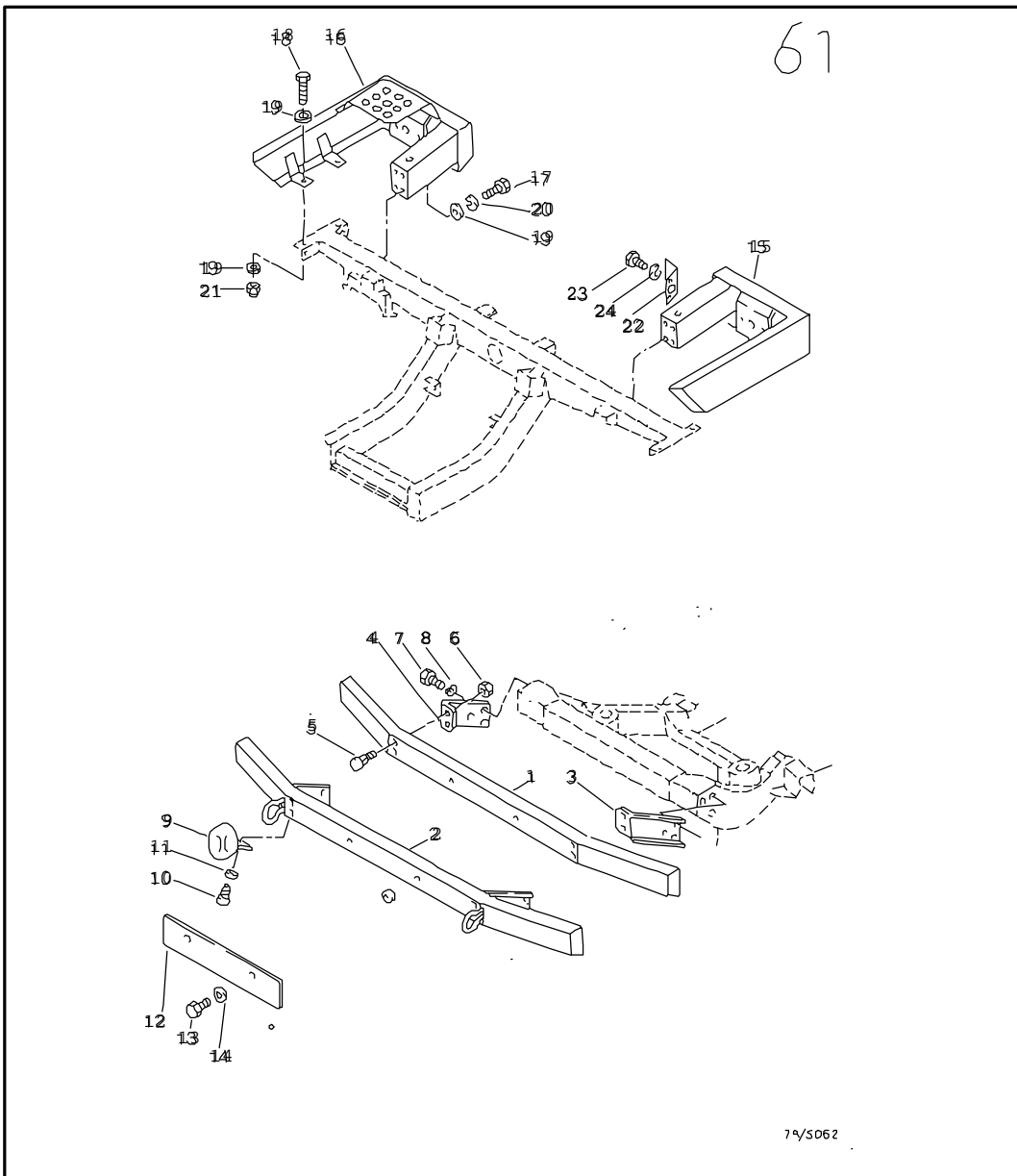
Pos	Teilenummer	Benennung	Bemerkung	St	Modellangabe
		Tuellen fuer Aufbau Dichtschnur Stopfen			
1	803 803 583 B	Stopfen	40	1	
2	803 803 583 B	Stopfen	40	2	
3	803 803 583 B	Stopfen	40	1	
4	283 829 243	Stopfen	20X14	6	
5	283 829 243	Stopfen	20X14	2	
6	283 829 243	Stopfen	20X14	2	
7	283 829 243	Stopfen	20X14	3	
8	283 829 243	Stopfen	20X14	1	
9	283 829 243	Stopfen	20X14	1	
10	N 020 024 1	Stopfen	A10X1	1	
11	N 020 022 3	Stopfen	A8X1	2	
12	N 020 025 1	Stopfen	A12X1	1	
13	N 020 025 1	Stopfen	A12X1	2	
-	AKD 497 010 04	Dichtschnur in Rollen zu 10m 'Bestelleinheit 1'		*	
	1/79 12/88 R10	Dichtschnur	10X2MM		
14		kuerzen auf:	670MM	X	
15		kuerzen auf:	2800MM	X	
		- ENDE -			



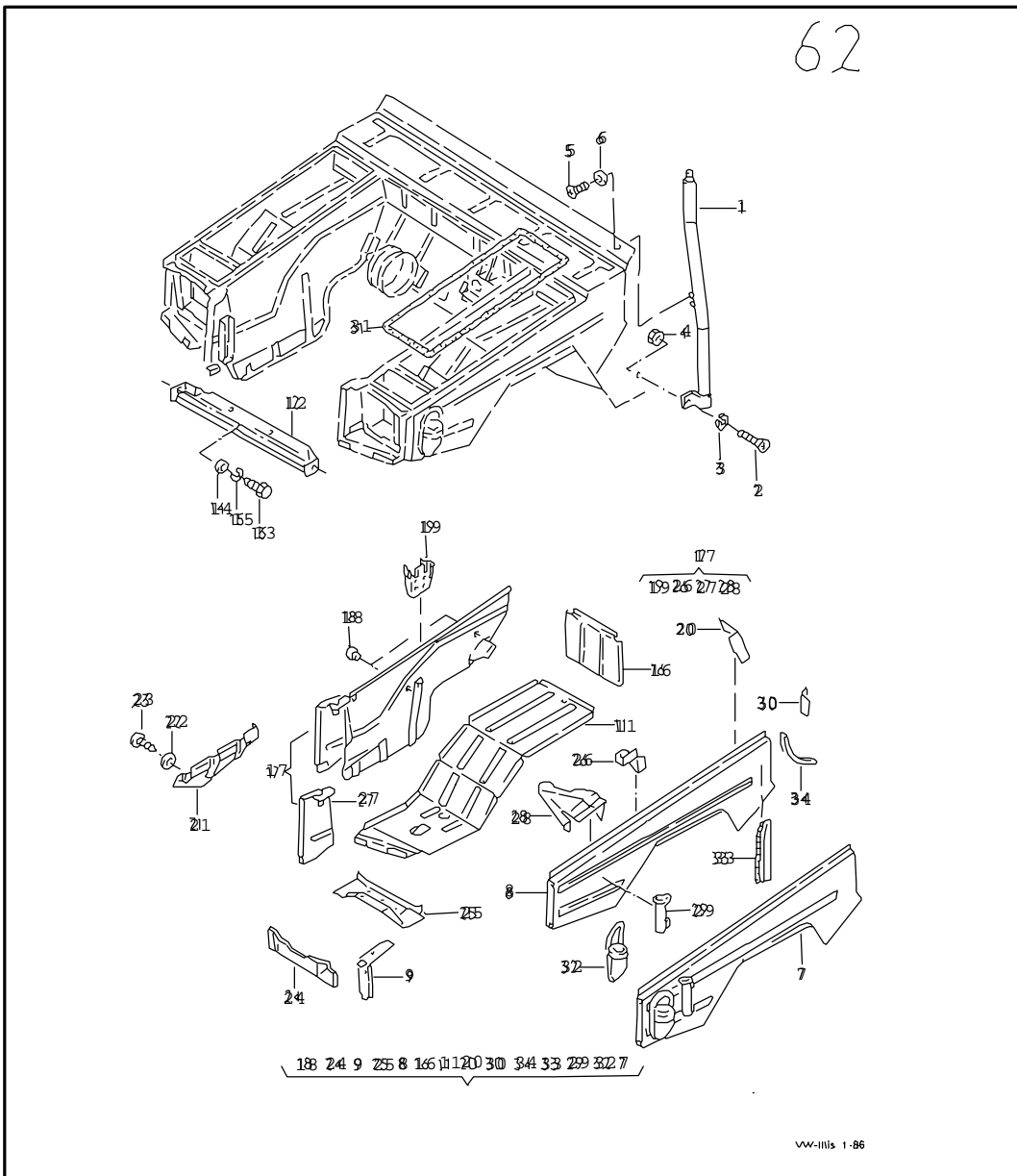
Pos	Teilenummer	Benennung	Bemerkung	St	Modellangabe
		Aufbau-Vorderteil			
1	183 805 021 Q	Aufbau-Vorderteil	Bundeswehr	1	M63
(1)	183 805 021 H	Aufbau-Vorderteil		1	
2	183 805 051 A	Schalttafel		1	
(2)	183 805 051 B	Schalttafel		1	M54
3	183 805 095 A	Windlauf		1	
4	---	nicht mehr lieferbar			
5	431 805 121 A	T-Bolzen		16	
6	---	nicht mehr lieferbar			
7	---	nicht mehr lieferbar			
8	183 805 171	Halterung		1	
9	N 014 139 5	Linsenschraube	M6X12	5	
10	N 012 006 4	Federring	B6	5	
11	---	nicht mehr lieferbar			
12	183 805 431 J	Trennwand		1	M610
(12)	183 805 431 B	Trennwand F 18-B-000 053>>		1	
13	183 805 994 A	Halter		1	M610
14	N 014 255 1	Linsensenkschraube	AM4X12	2	M610
15	N 011 004 2	Sechskantmutter	M4	2	M610
16	N 012 004 3	Federring	B4	2	M610
17	183 805 735	Lagerbock		1	
18	183 805 847	Schelle		2	
19	N 040 291 1	Sechskantschraube	M8X40SZ	2	
20	183 805 933	Klappe		1	M54
21	183 860 525	Kantenschutz		1	
22	171 857 131 B	Verschluss		1	M54
	1/79 12/88 01C	satinschwarz			

Modell	Jahr	HG	UG	Bildtafel	Fgst.-Nr.	Update	18:23	12.02.2002		ETKA	
ILT	80	8	05	60-00		365					



Pos	Teilenummer	Benennung	Bemerkung	St	Modellangabe	Pos	Teilenummer	Benennung	Bemerkung	St	Modellangabe
23	171 857 115 B	Schliesszylinder fuer Schalttafelkastenklappe		1	M54						
24	--- --- ---	nicht mehr lieferbar									
25	171 857 119	Klammer		1	M54						
	1/79 12/88 01C	satinschwarz									
26	N 904 376 01	Blindniet	A3,2X8	1	M54						
27	171 857 133 C	Verschlusslager		1	M54						
28	N 010 280 2	Sechskantschraube	M5X15SZ	1	M54						
29	N 011 665 3	Scheibe	5,3X15X1,6	1	M54						
		- ENDE -									



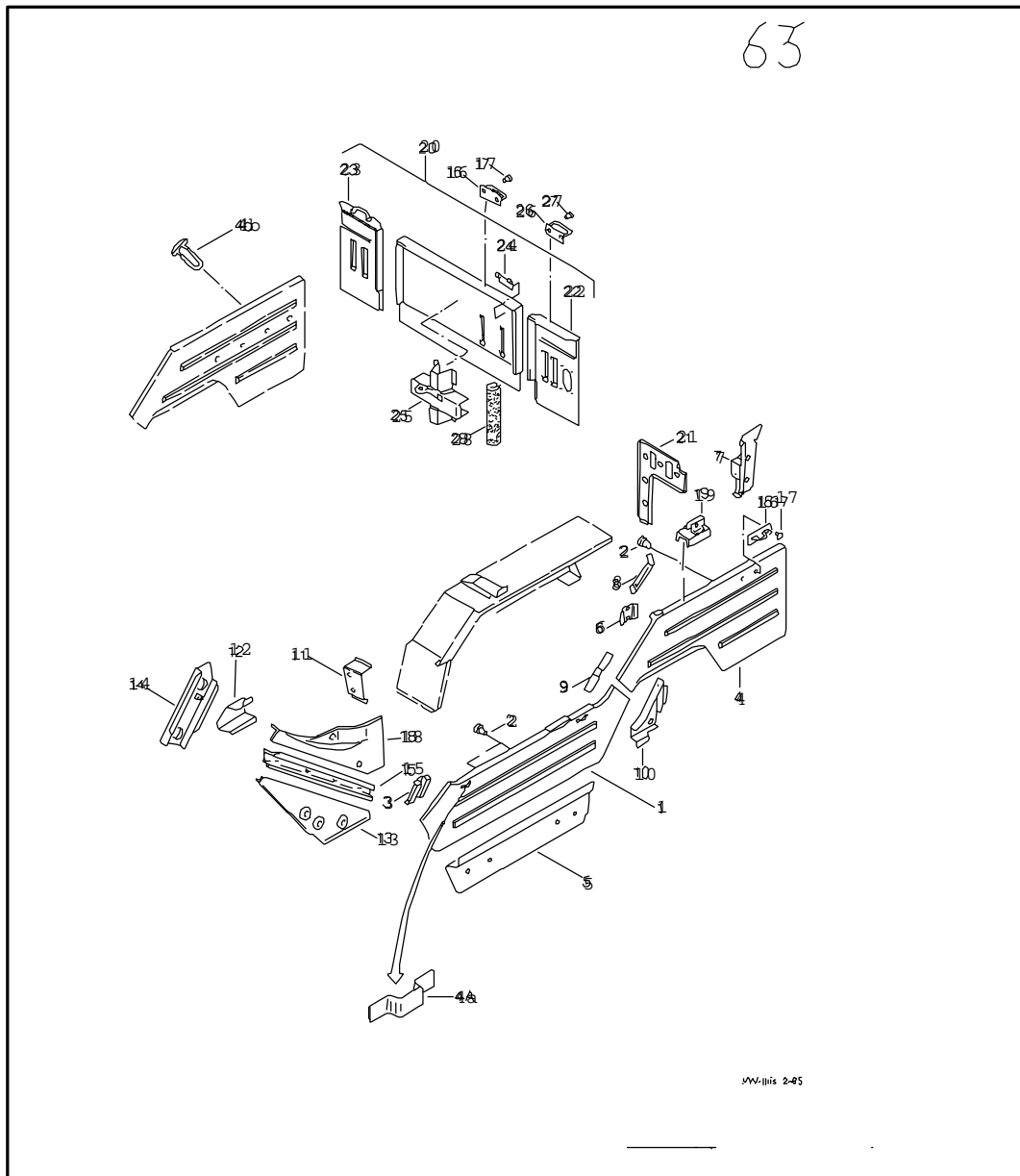
Pos	Teilenummer	Benennung	Bemerkung	St	Modellangabe
		Stossfaenger Verstaerkungsblech fuer Kenn- zeichen			
1	183 807 109	Stossfaenger	vorn	1	
2	183 807 109 B	Stossfaenger	vorn	1	M68
3	183 807 135 A	Halter	links	1	
4	183 807 136 A	Halter	rechts	1	
5	--- --- ---	nicht mehr lieferbar			
6	N 022 146 4	Sechskantmutter,selbstsichernd	VM8	4	
7	N 010 253 7	Sechskantschraube	M10X22	6	
8	N 012 011 3	Federring	A10	6	
(9)	183 807 167 A	Schutzkappe	links	1	M68
9	183 807 168 A	Schutzkappe	rechts	1	M68
10	N 013 976 1	Linensblechschaube	B6,3X13	2	M68
11	N 011 666 10	Scheibe	B6,1X18X2	2	M68
12	183 807 289	Verstaerkung	vorn	1	
13	N 010 215 27	Sechskantschraube	M6X15	2	
14	N 011 524 7	Scheibe	A6,4X12,5X1,6	2	
15	183 807 309 D	Stossfaenger	links hinten	1	
16	183 807 310 D	Stossfaenger	rechts hinten	1	
17	N 010 251 7	Sechskantschraube	M10X18	8	
18	N 010 253 7	Sechskantschraube	M10X22	4	
19	N 011 527 11	Scheibe	A10,5X21X2	16	
20	N 012 011 3	Federring	A10	8	
21	N 011 185 9	Sechskantmutter,selbstsichernd	M10	4	
22	183 807 349	Halter		1	M610
23	N 010 058 3	Sechskantschraube	M10X15	2	M610
24	N 012 011 3	Federring	A10	2	M610
		- ENDE -			



Pos	Teilenummer	Benennung	Bemerkung	St	Modellangabe
		Radhaus Seitenteil	vorn		
1	183 809 007	Standrohr		1	M370
2	N 044 149 5	Linsenschraube	M8X20	2	
3	N 012 038 8	Federring	8	2	
4	N 011 008 18	Sechskantmutter	M8	2	
5	N 014 148 5	Linsenschraube	M8X15	2	
6	N 012 108 2	Sicherungsscheibe	A8,4	2	
7	---	Entfallen / Ersatz:	183 809 021 D	1	M629, M932
8	183 809 021 D	Seitenteil	links vorn	1	
(8)	183 809 022	Seitenteil	rechts vorn	1	M63 Bundeswehr
(8)	183 809 022 A	Seitenteil	rechts vorn	1	
9	183 809 071 A	Verstaerkung fuer Seitenteil	links aussen	1	M63
(9)	183 809 072 A	Verstaerkung fuer Seitenteil	rechts aussen	1	M63
10	183 809 103	Radhaus	links vorn Bundeswehr	1	M63
(10)	183 809 103 B	Radhaus	links vorn	1	M629
(10)	183 809 104	Radhaus	rechts vorn Bundeswehr	1	M63
(10)	183 809 104 A	Radhaus	rechts vorn	1	
11	183 809 107 A	Abschnittsteil - Radhaus	links vorn	1	
(11)	183 809 108	Abschnittsteil - Radhaus	rechts vorn	1	
12	183 809 138	Traeger		1	YX, WL
(12)	183 809 138 A	Traeger		1	T-DIESEL
13	N 010 240 16	Sechskantschraube	M8X20	4	
14	N 011 525 13	Scheibe	A8,4	4	
15	N 012 038 8	Federring	8	4	
16	183 809 189 A	Anschlussblech	links	1	
(16)	183 809 190	Anschlussblech	rechts	1	



Modell	Jahr	HG	UG	Bildtafel	Fgst.-Nr.	Update	18:24	12.02.2002		ETKA	
ILT	80	8	09	62-00		365					

Pos	Teilenummer	Benennung	Bemerkung	St	Modellangabe	Pos	Teilenummer	Benennung	Bemerkung	St	Modellangabe
17	183 809 401	Seitenblech fuer Radkasten	links vorn	1		(34)	183 809 286 A	Verstaerkung fuer Seitenteil	rechts aussen	1	
(17)	183 809 402	Seitenblech fuer Radkasten	rechts vorn	1				- ENDE -			
18	431 805 121 A	T-Bolzen	links	9							
(18)	431 805 121 A	T-Bolzen	rechts	8							
19	823 805 559	Halter fuer Fluessigkeitsbehaelter		1							
20	183 809 333	Halter fuer Schalter		1							
21	183 809 427	Anschlussblech	links unten	1							
(21)	183 809 428	Anschlussblech	rechts unten	1							
22	N 011 507 2	Scheibe	6,6X12,5X1,6	5							
23	N 013 977 1	Linseblechschaube	B6,3X16	5							
24	183 809 443	Aufnahme fuer Scheinwerfer	links	1							
(24)	183 809 444	Aufnahme fuer Scheinwerfer	rechts	1							
25	183 809 447	Aufnahme fuer Scheinwerfer	links oben	1							
(25)	183 809 448	Aufnahme fuer Scheinwerfer	rechts oben	1							
26	183 809 449	Halter fuer Ausgleichbehaelter		1							
27	183 809 461	Verbindungsblech	links	1							
(27)	183 809 462	Verbindungsblech	rechts	1							
28	183 809 517 A	Halter fuer Ausgleichbehaelter		1							
29	183 809 695	Fahnenhalter	links	1	M63						
(29)	183 809 696	Fahnenhalter	rechts	1	M63						
30	183 809 768	Krampe		1							
31	183 809 973 A	Dichtraemen Radhaus	links vorn	1							
(31)	183 809 974 A	Dichtraemen Radhaus	rechts vorn	1							
32	183 035 513	Halter fuer Antenne		1							
33	183 809 115	Schutzblech	links	1							
(33)	183 809 116	Schutzblech	rechts	1							
34	183 809 285 A	Verstaerkung fuer Seitenteil	links aussen	1							

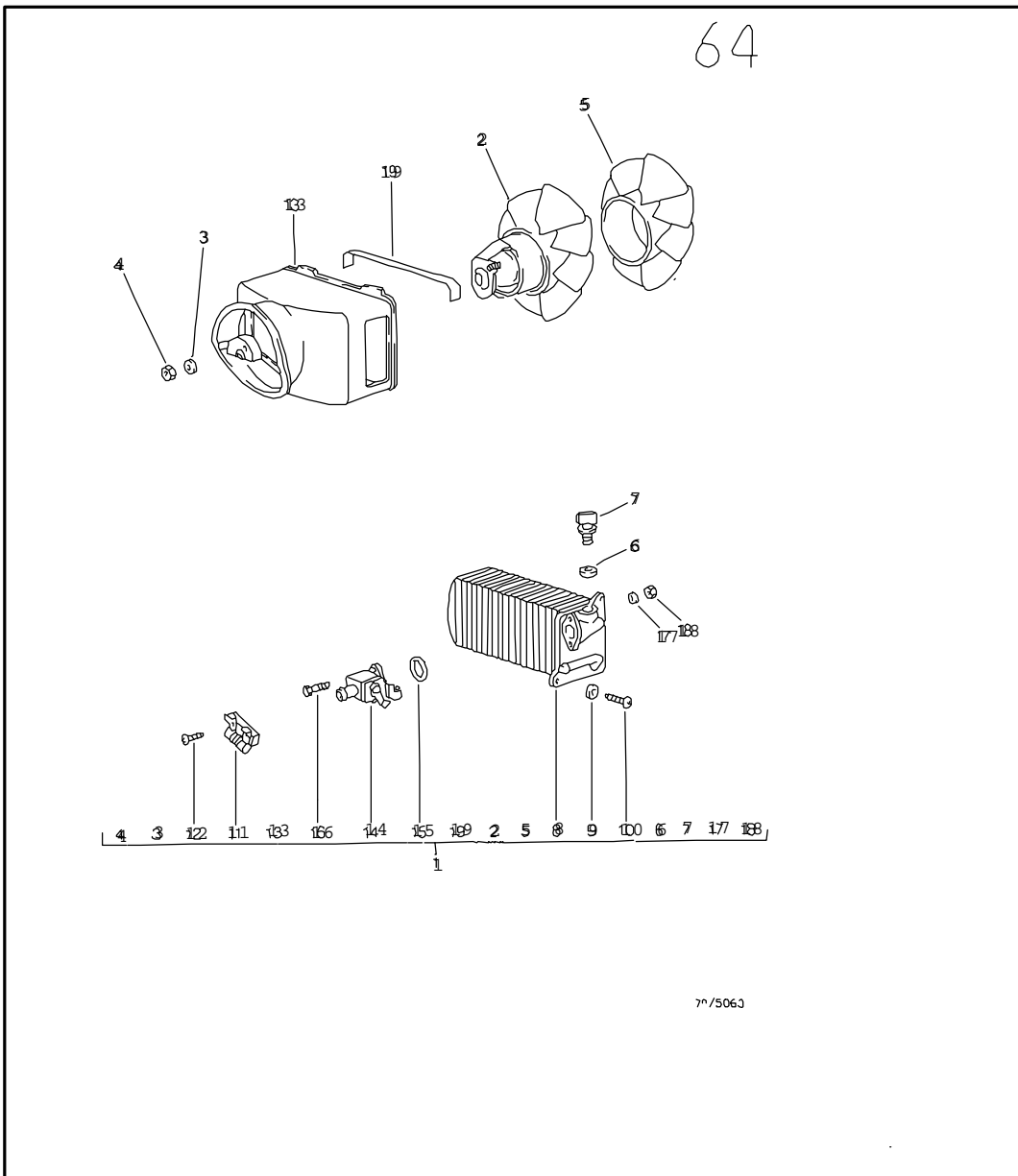


Pos	Teilenummer	Benennung	Bemerkung	St	Modellangabe
		Seitenteil Abschlussblech hinten	hinten		
1	183 809 061 A	Seitenteil	links hinten mitte	1	
(1)	183 809 062	Seitenteil	rechts hinten mitte	1	
2	431 805 121 A	T-Bolzen		7	
3	183 809 063	Aufnahme	links	1	
(3)	183 809 064	Aufnahme	rechts	1	
4	183 809 085	Seitenteil	links hinten	1	
(4)	183 809 086	Seitenteil	rechts hinten	1	
4A	183 809 145	Scharnierverstaerkung		4	
4B	823 863 203	Clip		4	M496
	1/79 12/88 01C	satinschwarz			
5	183 809 263 A	Verstaerkung fuer Seitenteil	links aussen	1	
(5)	183 809 264 A	Verstaerkung fuer Seitenteil	rechts aussen	1	
6	183 809 279	Verschlusslager		1	M63, M629
7	---	nicht mehr lieferbar			
8	183 809 337	Strebe		2	
9	183 809 347	Verstaerkung fuer Seitenteil	aussen	1	
10	183 809 415	Verstaerkung fuer Seitenteil	links aussen	1	
(10)	183 809 420	Verstaerkung fuer Seitenteil	rechts aussen	1	
11	183 809 507 A	Halter fuer Gewehr	links unten	1	
(11)	183 809 508 A	Halter fuer Gewehr	rechts unten	1	
12	183 809 633	Schliessteil	links	1	
(12)	183 809 634	Schliessteil	rechts	1	
13	183 809 697	Knotenblech	links	1	
(13)	183 809 698	Knotenblech	rechts	1	
14	183 809 751	Strebe	links	1	
(14)	183 809 752	Strebe	rechts	1	

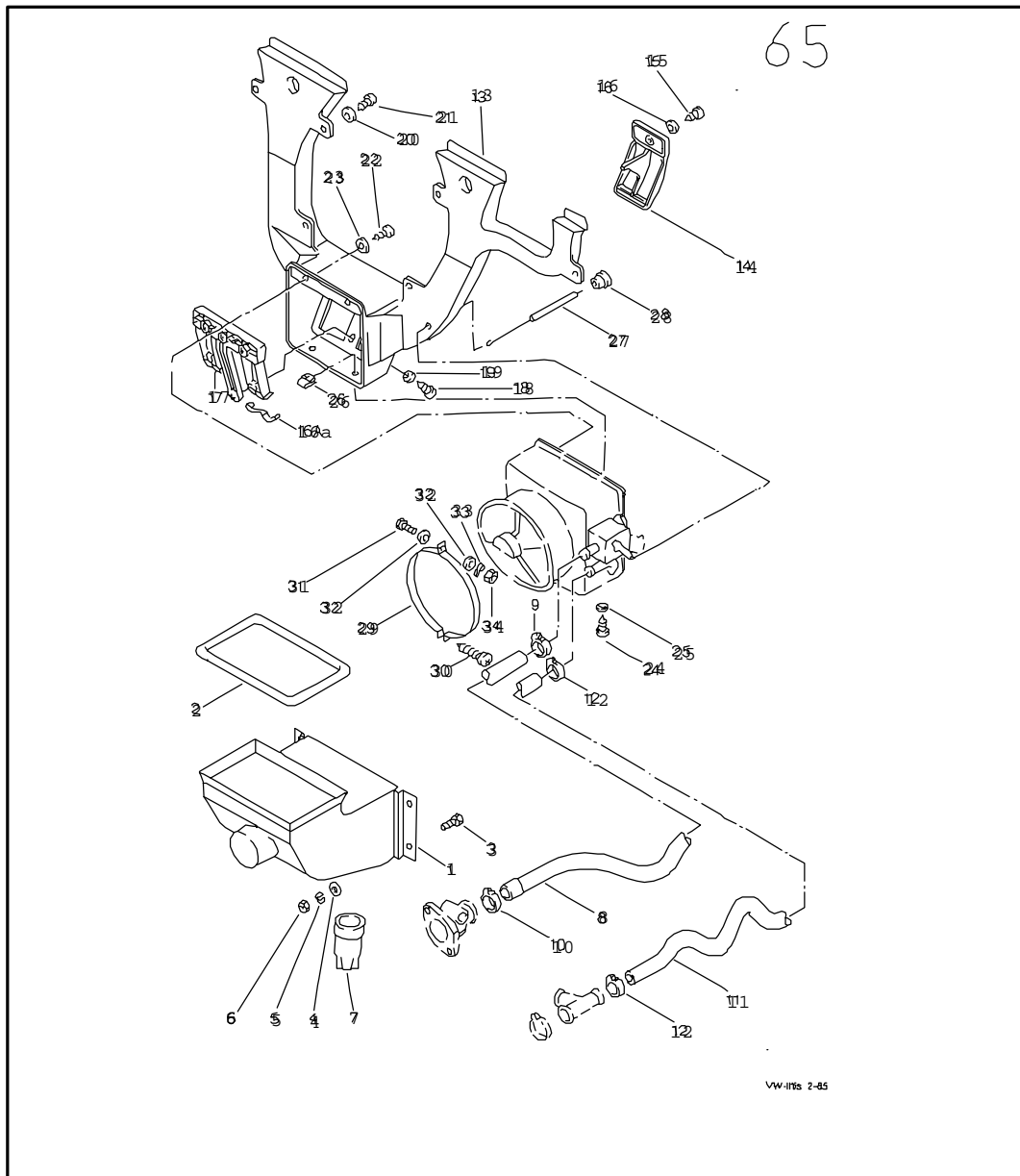


Modell	Jahr	HG	UG	Bildtafel	Fgst.-Nr.	Update	18:24	12.02.2002		ETKA	
ILT	80	8	09	63-00		365					



Pos	Teilenummer	Benennung	Bemerkung	St	Modellangabe	Pos	Teilenummer	Benennung	Bemerkung	St	Modellangabe
15	183 809 757	Strebe	links	1							
(15)	183 809 758	Strebe	rechts	1							
16	183 809 767	Krampe		14							
17	N 905 763 01	Blindniet	A4X9X8X1,2	28							
18	183 809 775	Schliessblech fuer Radhaus	links hinten	1							
(18)	183 809 776	Schliessblech fuer Radhaus	rechts hinten	1							
19	183 809 809 B	Haltebock		2							
20	183 813 021 N	Rueckwand		1							
21	183 813 295 C	Innenblech	links hinten	1							
(21)	183 813 296	Innenblech	rechts hinten	1							
22	183 813 353 F	Verstaerkung fuer Eckteil	links	1							
23	183 813 354	Verstaerkung fuer Eckteil	rechts	1							
24	183 813 669	Halterung		1	M927						
25	183 813 677	Halter fuer Reserverad		1							
26	183 813 767	Krampe		2							
27	N 905 763 01	Blindniet	A4X9X8X1,2	4							
28	183 860 525	Kantenschutz	355MM	2							
		- ENDE -									



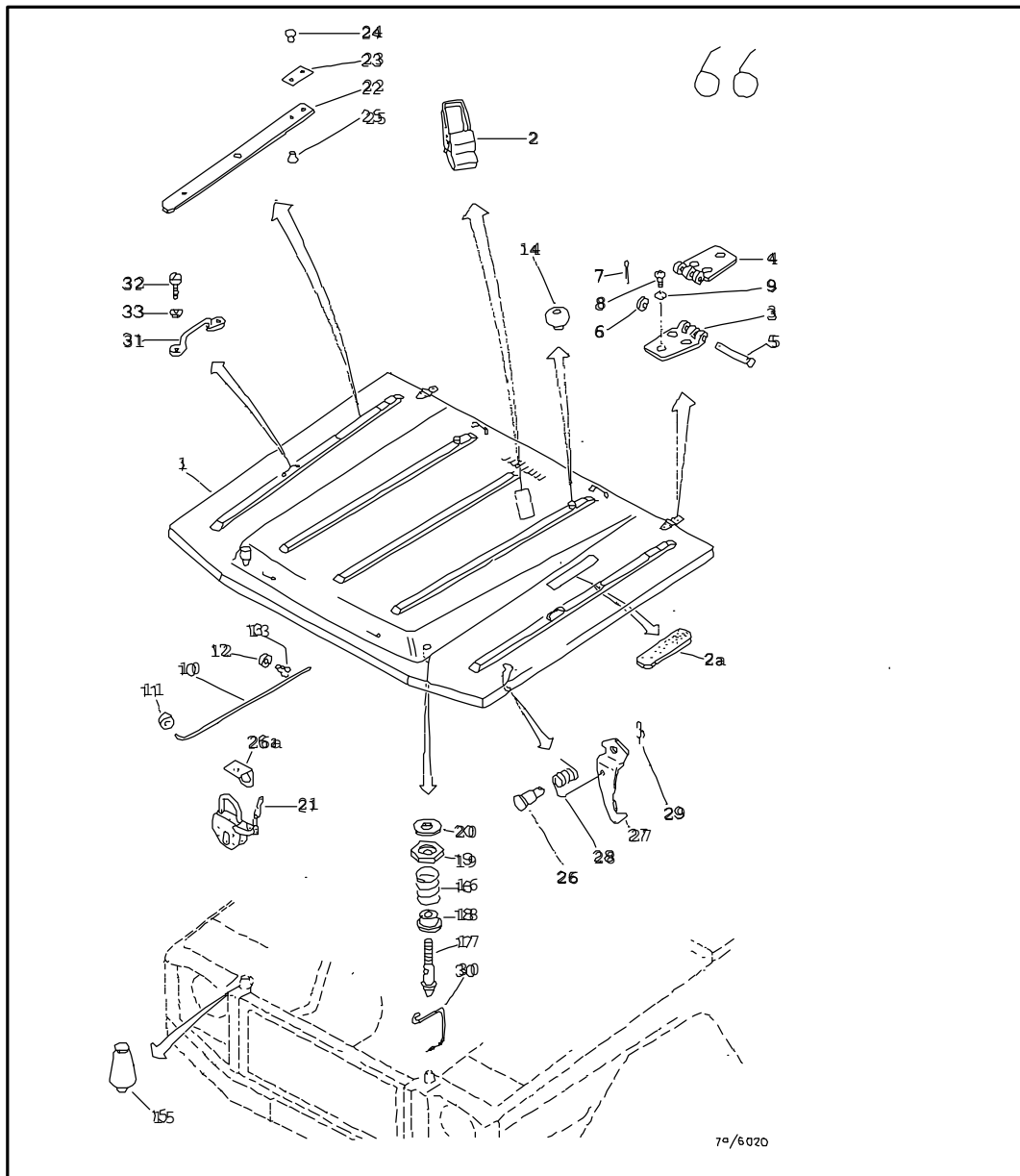
Pos	Teilenummer	Benennung	Bemerkung	St	Modellangabe
		Heizung mit Frischluft- und Heizungsregulierung			
(1)	183 819 005	Heizung	2 Stufen	1	
1	183 819 005 A	Heizung		1	M610
2	183 819 021	Geblaesemotor mit Rad	24V	1	M610
(2)	861 819 021 B	Geblaesemotor mit Rad	12V	1	
3	N 011 664 4	Scheibe	B4,3X12X1	2	
4	N 011 004 2	Sechskantmutter	M4	2	
5	861 965 521	Geblaeserad		1	
6	867 819 037	Dichtring		1	
7	861 819 039	Entlueftungsschraube		1	
8	867 819 121 A	Waermetauscher		1	
9	N 011 522 7	Scheibe	A4,3X9X0,8	2	
10	N 013 962 2	Linsenblechschraube	B3,9X16	2	
(11)	863 959 131 A	Widerstand	12V	1	
11	183 959 131	Widerstand	24V	1	M610
12	N 013 960 5	Linsenblechschraube	B3,9X9,5	2	
-	183 035 253	Entstoerfilter		1	M610
-	183 035 580	Masseleitung		1	M610
13	183 819 153	Heizluftgeblaesegehaeuse		1	
14	867 819 809	Heizungsventil		1	
15	861 819 297	Dichtung		1	
16	N 010 296 2	Sechskantschraube	M5X18	2	
17	N 012 222 4	Federscheibe	A5X10X0,5	2	
18	N 011 005 4	Sechskantmutter	M5	2	
		- ENDE -			





Pos	Teilenummer	Benennung	Bemerkung	St	Modellangabe
		Heizung Luftfuehrung			
1	183 819 401	Luftfuehrung		1	
(1)	183 819 401 E	Luftfuehrung		1	T-DIESEL
2	183 819 427	Dichtung		1	
3	N 010 238 20	Sechskantschraube	M8X15	4	
4	N 011 525 13	Scheibe	A8,4	4	
5	N 012 038 8	Federring	8	4	
6	N 011 008 18	Sechskantmutter	M8	4	
7	171 819 419	Wasserablaufventil		2	
8	183 819 371	Wasserschlauch		1	
9	N 905 618 01	Schelle	AL16-28	1	
10	N 102 581 01	Schelle	AL23-35	1	
11	183 819 375 A	Wasserschlauch		1	
12	N 905 618 01	Schelle	AL16-28	2	
13	183 819 509 A	Luftkanal		1	
14	183 819 555 A	Klappe F	>> 18A 0900 213	2	
(14)	183 819 555 B	Klappe F 18A 0900 214>>		2	
15	N 013 967 1	Linienblechschraube	B4,2X19	X	
16	N 011 664 4	Scheibe	B4,3X12X1	X	
16A	183 819 059	Federklammer fuer Klappe hinten F	POS.14 >> 18A 0900 213	2	
(16A)	431 819 645	Clip fuer Klappe hinten F 18A 0900 214>>	POS.(14)	2	
17	183 819 561 A	Lager fuer Klappe F	>> 18A 0900 213	1	
(17)	183 819 561 B	Lager fuer Klappe F 18A 0900 214>>		1	
18	N 013 967 1	Linienblechschraube	B4,2X19	X	

Modell	Jahr	HG	UG	Bildtafel	Fgst.-Nr.	Update	18:25	12.02.2002		ETKA	
ILT	80	8	19	65-00		365					

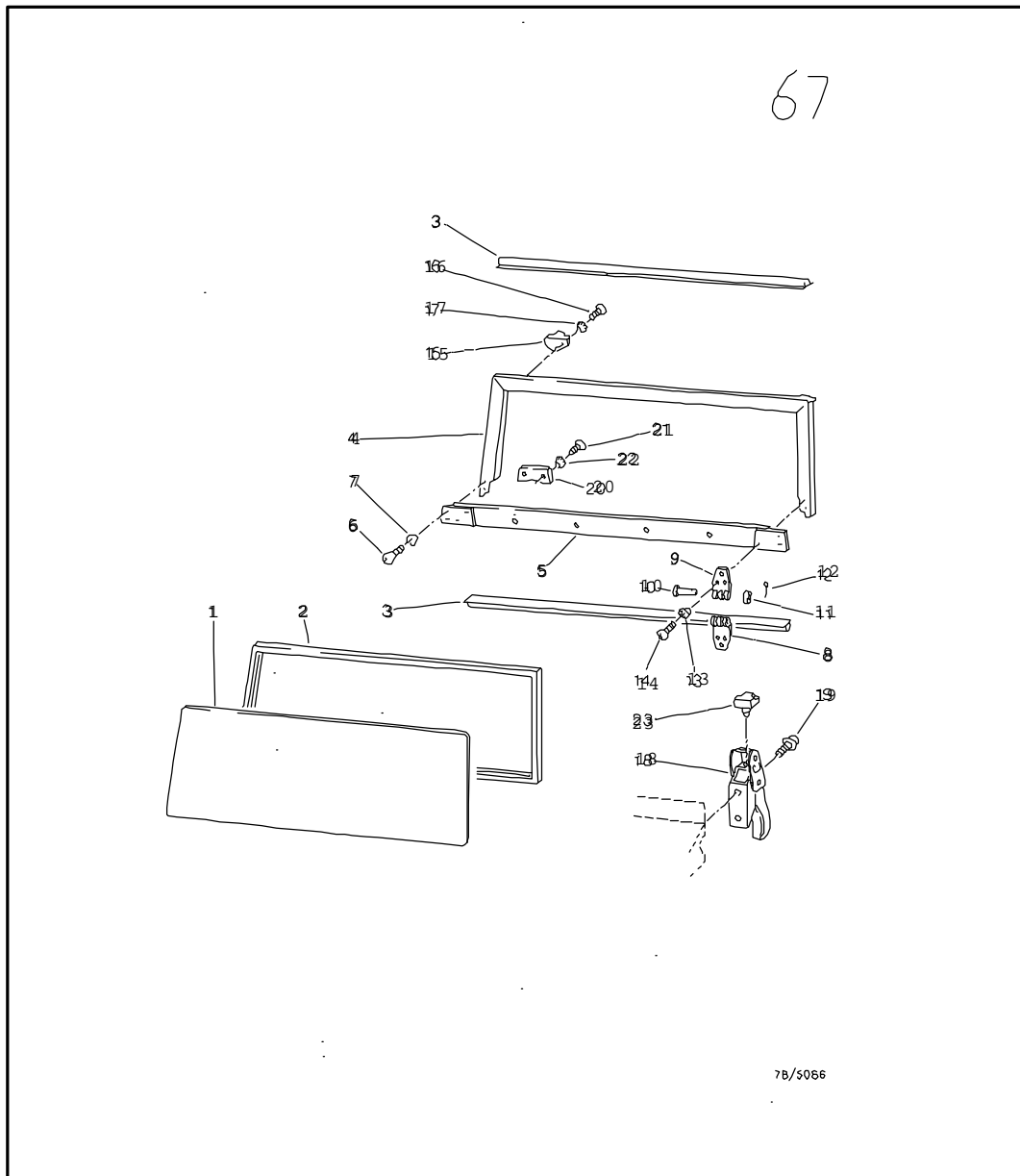
Pos	Teilenummer	Benennung	Bemerkung	St	Modellangabe	Pos	Teilenummer	Benennung	Bemerkung	St	Modellangabe
19	N 011 522 7	Scheibe	A4,3X9X0,8	X							
(19)	N 011 664 4	Scheibe	B4,3X12X1	X							
20	N 011 665 3	Scheibe	5,3X15X1,6	7							
21	N 013 969 4	Linsenblechschaube	B4,8X16	7							
22	N 013 969 4	Linsenblechschaube	B4,8X16	2							
23	N 011 665 3	Scheibe	5,3X15X1,6	2							
24	N 013 969 4	Linsenblechschaube	B4,8X16	2							
25	N 011 523 18	Scheibe	A5,3X10X1	2							
26	823 857 119	Blechmutter		2							
27	183 819 611	Heizungsventilzug		1							
28	183 819 129	Knopf		1							
29	183 819 881	Spannband		1							
30	N 900 303 01	Blechschaube	B4,2X35	1							
31	N 010 261 3	Sechskantschraube	M4X15	1							
32	N 011 522 7	Scheibe	A4,3X9X0,8	2							
33	N 012 121 2	Zahnscheibe	A4,3	1							
34	N 011 004 2	Sechskantmutter	M4	1							
-	443 121 273 E	Gummimetall-Lager		3	T-DIESEL						
-	N 015 404 1	Scheibe	6,4X17X3	3	T-DIESEL						
-	N 011 006 8	Sechskantmutter	M6	3	T-DIESEL						
-	N 012 226 5	Federscheibe	B6X12X0,5	3	T-DIESEL						
		- ENDE -									



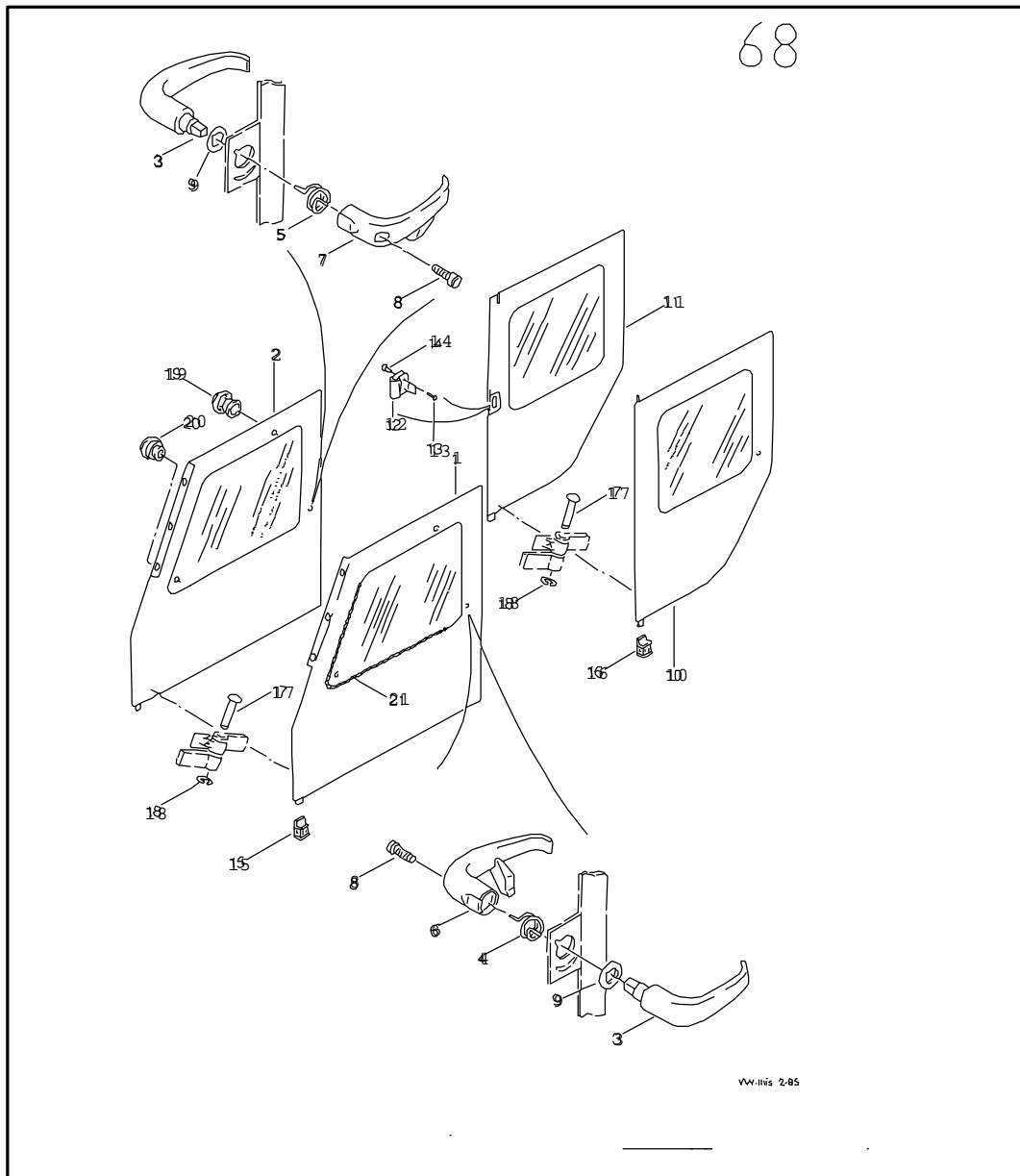
Pos	Teilenummer	Benennung	Bemerkung	St	Modellangabe
		Klappe vorn			
1	183 823 031	Klappe		1	
2	183 860 709	Halter		1	M932
2A	183 823 273	Tuelle		2	
3	183 823 305 A	Scharnierhaelfte		2	
4	183 823 305	Scharnierhaelfte		2	
5	183 823 307	Scharnierstift		2	
6	N 015 276 1	Scheibe	6	2	
7	N 012 502 1	Splint	1,6X10	2	
8	N 033 039 1	Linsensenkschraube	M6X12	12	
9	N 012 099 3	Sicherungsscheibe	V6,4	12	
10	183 823 361 A	Klappenstuetze		1	
11	087 321 211	Buchse		1	
12	---	nicht mehr lieferbar			
13	357 823 397	Clip		1	
14	823 721 231 A	Puffer		2	
15	823 823 499	Puffer		2	
16	431 823 541	Druckfeder		2	
17	183 823 559	Schliessbolzen		2	
18	183 823 571	Fuehrungsbuchse		2	
19	183 823 575	Mutter	M10	2	
20	N 011 672 3	Scheibe	B10,5X30X2,5	2	
21	183 860 859	Vorhaengeschloss	C50	1	
22	183 823 687	Spannband		2	
23	183 823 691	Verstaerkung		2	
24	N 013 530 3	Kopfteil	K4X11	4	
25	N 013 502 1	Nietteil	AN4X10X12	4	
26	811 823 407	Lagerbolzen		1	

Modell	Jahr	HG	UG	Bildtafel	Fgst.-Nr.	Update	18:25	12.02.2002		ETKA	
ILT	80	8	23	66-00		365					

Pos	Teilenummer	Benennung	Bemerkung	St	Modellangabe	Pos	Teilenummer	Benennung	Bemerkung	St	Modellangabe
26A	183 823 681	Haltewinkel	rechts	1							
27	811 823 485 A	Fanghaken		1							
28	431 823 489 D	Drehfeder		1							
29	N 033 972 2	Splintstecker	6	1							
30	183 823 589	Hebel	links	1							
(30)	183 823 590	Hebel	rechts	1							
31	183 813 645	Krampe		6	M503						
32	N 014 139 5	Linsenschraube	M6X12	12							
33	N 012 006 4	Federring	B6	12	M503						
		- ENDE -									





Pos	Teilenummer	Benennung	Bemerkung	St	Modellangabe
		Windschutzscheibe (Verbundglas) Rahmen			
1	181 845 101 A	Windschutzscheibe (Verbundglas)		1	
2	181 845 119	Dichtung		1	
3	181 845 137	Dichtung		2	
4	183 847 401	Rahmen		1	
5	183 847 423	Rahmen		1	
6	N 033 039 1	Linsensenkschraube	M6X12	4	
7	N 012 099 3	Sicherungsscheibe	V6,4	4	
8	183 823 305	Scharnierhaelfte		2	
9	183 823 305 A	Scharnierhaelfte		2	
10	183 823 307	Scharnierstift		2	
11	N 015 276 1	Scheibe	6	2	
12	N 012 502 1	Splint	1,6X10	2	
13	N 012 099 3	Sicherungsscheibe	V6,4	12	
14	N 033 039 1	Linsensenkschraube	M6X12	12	
15	181 871 385	Verdeckverschluss-Unterteil		2	
16	N 014 255 1	Linsensenkschraube	AM4X12	6	
17	N 012 116 2	Sicherungsscheibe	V4,3	6	
18	183 847 511 A	Spannverschluss		2	
19	N 014 140 5	Linsenschraube	M6X15	4	
-	N 012 006 4	Federring	B6	4	
20	183 847 531 A	Haken		2	
21	N 033 039 1	Linsensenkschraube	M6X12	4	
22	N 012 099 3	Sicherungsscheibe	V6,4	4	
23	181 847 549	Puffer		2	
-	D 005 100 10	Intensivreinigungsmittel		1L	
		- ENDE -			

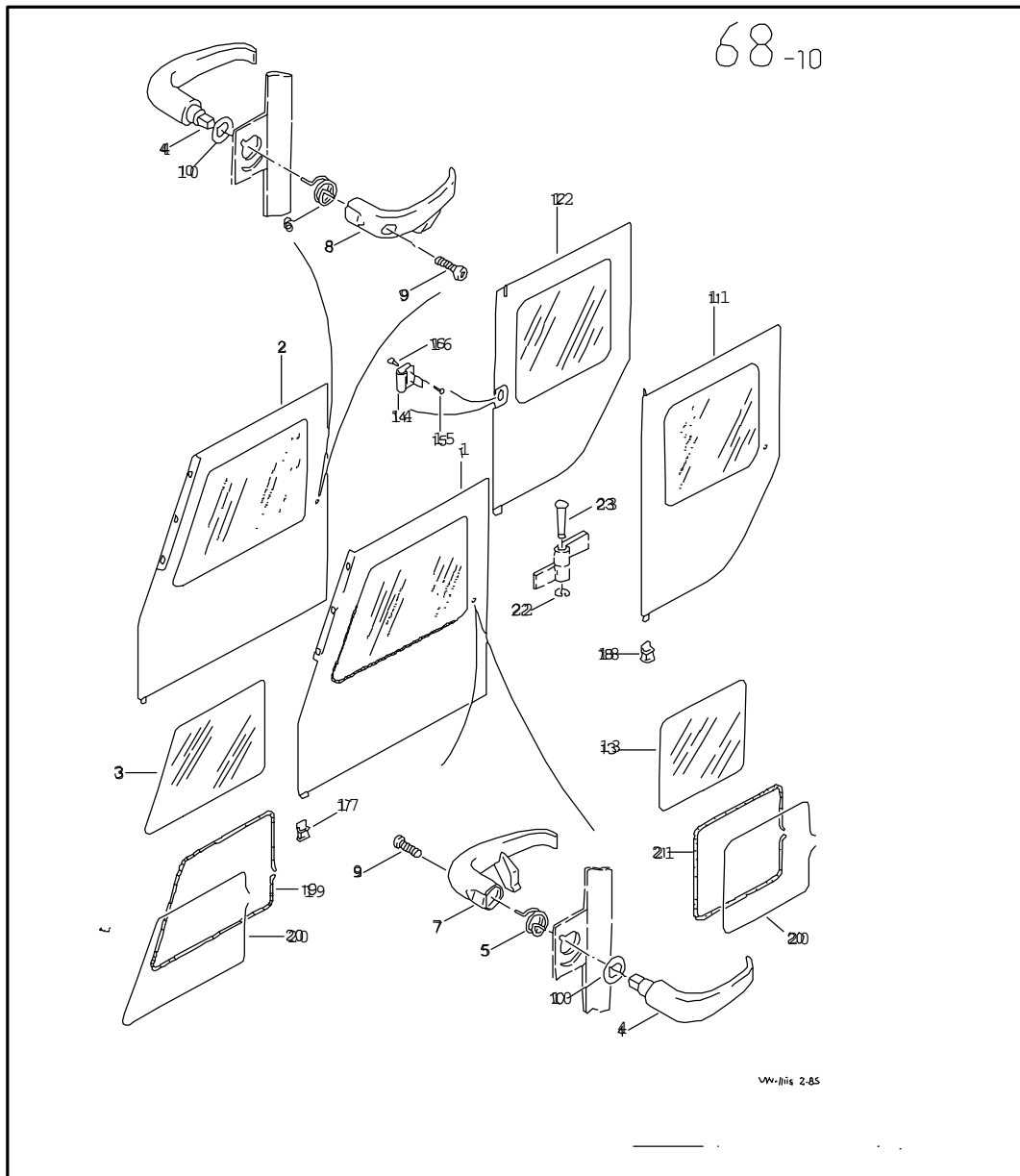


Pos	Teilenummer	Benennung	Bemerkung	St	Modellangabe
		Tueren (Tuerscheibe in PVC)	vorn/hinten		
1	183 845 661 A	Einstecktuer komplett	links vorn	1	
	1/79 12/88 631	bronzegruen mit Tarnflecken			
2	183 845 662 A	Einstecktuer komplett	rechts vorn	1	
	1/79 12/86 319	oliv (gruen)			
	1/87 12/88 631	bronzegruen mit Tarnflecken			
-	183 845 709 C	Tuerscheibe Uebergroesse	vorn 590X470	2	
3	183 845 727 B	Tuergriff, aussen		4	
4	183 845 733	Drehfeder		2	
5	183 845 734	Drehfeder		2	
6	183 845 739 A	Tuergriff, innen	links	2	
7	183 845 740 A	Tuergriff, innen	rechts	2	
8	N 030 117 1	Linsenschraube	CM4X40X22	2	
9	183 845 742	Scheibe		2	
10	183 845 761 A	Einstecktuer komplett	links hinten	1	
	1/79 12/88 631	bronzegruen mit Tarnflecken			
11	183 845 762 A	Einstecktuer komplett	rechts hinten	1	
	1/79 12/88 631	bronzegruen mit Tarnflecken			
-	183 845 809 C	Tuerscheibe Uebergroesse	hinten 512X470	2	
12	183 845 797	Manschette		2	
13	N 013 502 1	Nietteil	AN4X10X12	4	
14	N 013 530 3	Kopfteil	K4X11	4	
15	183 809 732	Schutzhuelle		2	
16	183 809 732 A	Schutzhuelle		2	
17	183 845 857	Scharnierstift		8	
18	N 012 435 2	Sicherungsscheibe	5	8	





Modell	Jahr	HG	UG	Bildtafel	Fgst.-Nr.	Update	18:26	12.02.2002		ETKA	
ILT	80	8	45	68-00		365					

Pos	Teilenummer	Benennung	Bemerkung	St	Modellangabe	Pos	Teilenummer	Benennung	Bemerkung	St	Modellangabe
19	N 019 107 1	Druckknopf-Kugelteil mit Druckknopfkappe	W10-1	2							
20	N 019 106 1	Druckknopf-Ringfederteil mit Druckknopfkappe	F10-1	2							
21	183 845 879 A	Reissverschluss	links	1							
(21)	183 845 880 A	Reissverschluss	rechts	1							
		- ENDE -									

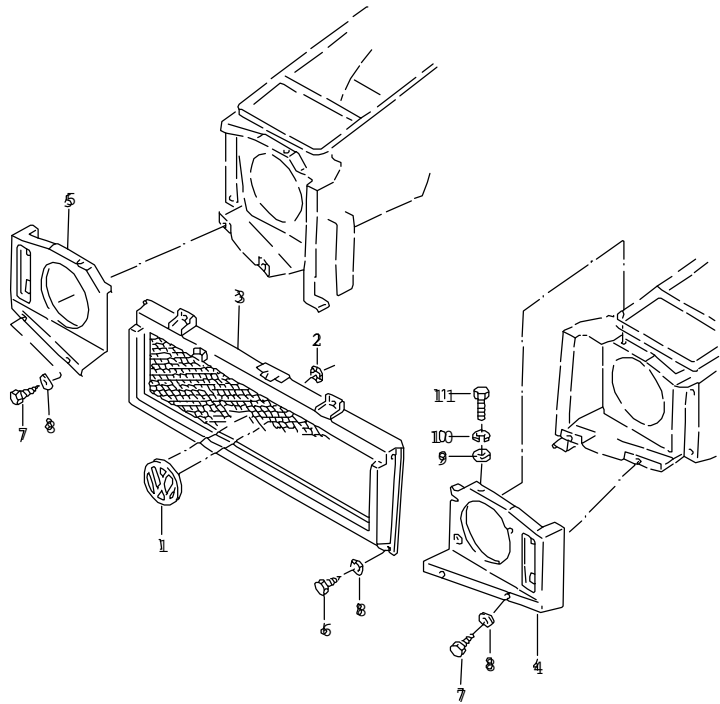


Pos	Teilenummer	Benennung	Bemerkung	St	Modellangabe
		Tueren (Tuerscheibe in Hartglas)	vorn/hinten		
1	183 845 661 B	Einstecktuer komplett	links vorn	1	
	1/79 12/88 2JV	dunkelgruen			
	1/79 12/88 5GV	dunkelblau			
	1/79 12/88 5VG	hellsand (beige)			
	1/79 12/88 319	gruen			
2	183 845 662 B	Einstecktuer komplett	rechts vorn	1	
	1/79 12/88 2JV	dunkelgruen			
	1/79 12/88 5GV	dunkelblau			
	1/79 12/88 5VG	hellsand (beige)			
	1/79 12/88 319	gruen			
3	183 845 705 B	Tuerscheibe mit Dichtung	links vorn	1	
(3)	183 845 706 B	Tuerscheibe mit Dichtung	rechts vorn	1	
4	183 845 727 B	Tuergriff, aussen		4	
5	183 845 733	Drehfeder		2	
6	183 845 734	Drehfeder		2	
7	183 845 739 A	Tuergriff, innen	links	2	
8	183 845 740 A	Tuergriff, innen	rechts	2	
9	N 030 117 1	Linsenschraube	CM4X40X22	2	
10	183 845 742	Scheibe		2	
11	183 845 761 B	Einstecktuer komplett	links hinten	1	
	1/79 12/88 2JV	dunkelgruen			
	1/79 12/88 5GV	dunkelblau			
	1/79 12/88 5VG	hellsand (beige)			
	1/79 12/88 319	gruen			
12	183 845 762 B	Einstecktuer komplett	rechts hinten	1	
	1/79 12/88 2JV	dunkelgruen			
	1/79 12/88 5GV	dunkelblau			

Modell	Jahr	HG	UG	Bildtafel	Fgst.-Nr.	Update	18:26	12.02.2002		ETKA	
ILT	80	8	45	68-10		365					

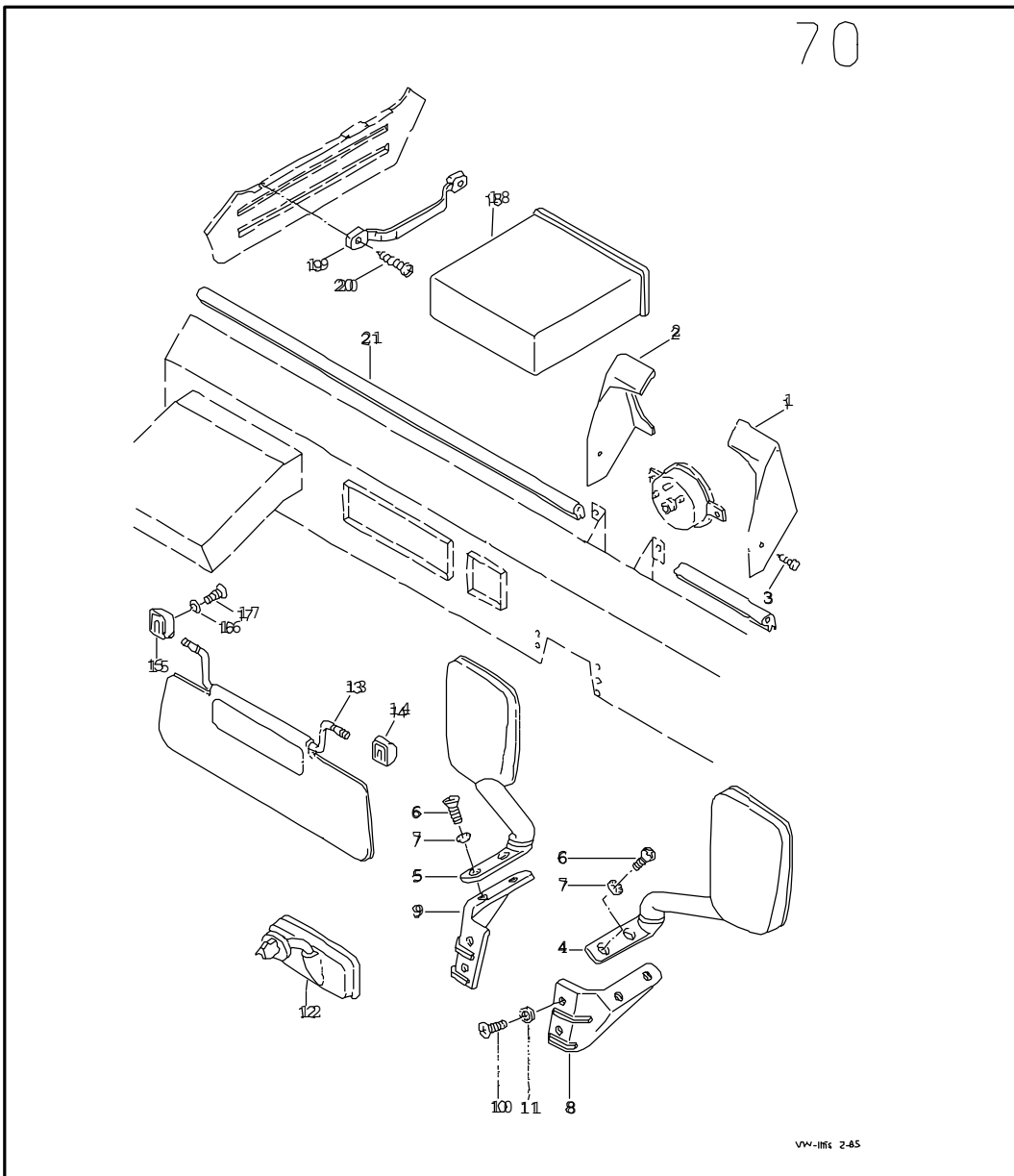
Pos	Teilenummer	Benennung	Bemerkung	St	Modellangabe	Pos	Teilenummer	Benennung	Bemerkung	St	Modellangabe
	1/79 12/88 5VG	hellsand (beige)									
	1/79 12/88 319	oliv (gruen)									
13	183 845 805 B	Tuerscheibe mit Dichtung	hinten	2							
14	183 845 797	Manschette		2							
15	N 013 502 1	Nietteil	AN4X10X12	4							
16	N 013 530 3	Kopfteil	K4X11	4							
17	183 809 732	Schutzhuelle		2							
18	183 809 732 A	Schutzhuelle		2							
19	183 845 871	Dichtung fuer Seitenscheibe	vorn 1880MM	2							
20	183 845 873	Dichtstreifen	1880MM	4							
21		Entfallen / Ersatz: kuerzen auf:	183 845 871 1760MM	2							
22	N 012 435 2	Sicherungsscheibe	5	8							
23	183 845 857	Scharnierstift		8							
		- ENDE -									

69





VW-Ihs 1-06

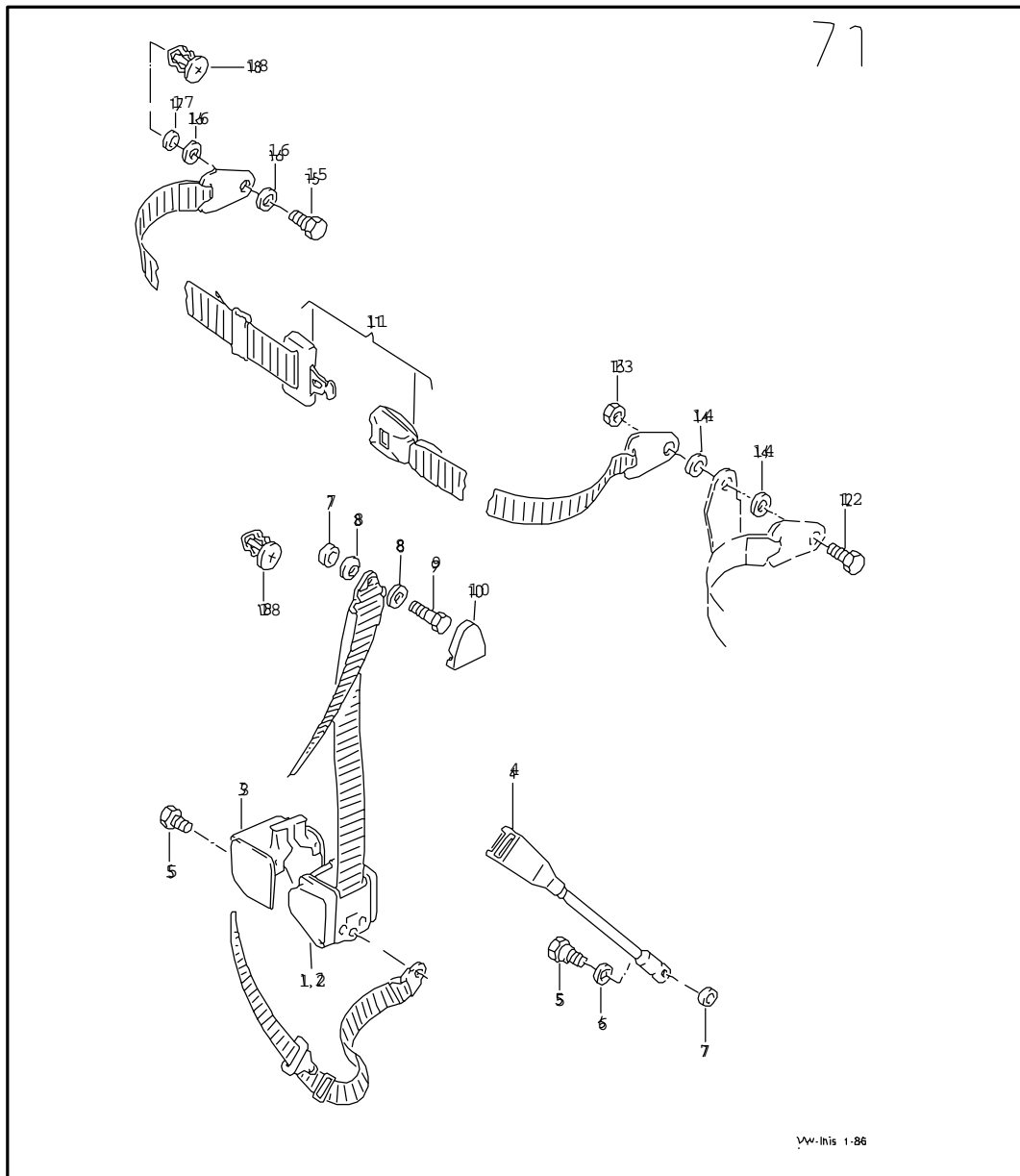
Pos	Teilenummer	Benennung	Bemerkung	St	Modellangabe
		Kuehlergrill			
1	321 853 601	VW-Zeichen	vorn verchromt	1	
(1)	183 853 601	VW-Zeichen	vorn oliv (gruen)	1	M63
2	N 012 854 3	Klemmscheibe	4	2	
3	183 853 653 B	Kuehlergrill	mitte	1	
(3)	183 853 653 D	Kuehlergrill	mitte	1	M412
(3)	183 853 653 G	Kuehlergrill	mitte	1	T-DIESEL
4	183 853 889	Eckteil fuer Kuehlergrill	links	1	
5	183 853 890	Eckteil fuer Kuehlergrill	rechts	1	
6	N 013 977 1	Linsenblechschraube	B6,3X16	6	
7	N 013 977 1	Linsenblechschraube	B6,3X16	4	
8	N 011 524 7	Scheibe	A6,4X12,5X1,6	10	
9	N 011 525 13	Scheibe	A8,4	4	
10	N 012 038 8	Federring	8	4	
11	N 010 240 16	Sechskantschraube	M8X20	4	
		- ENDE -			



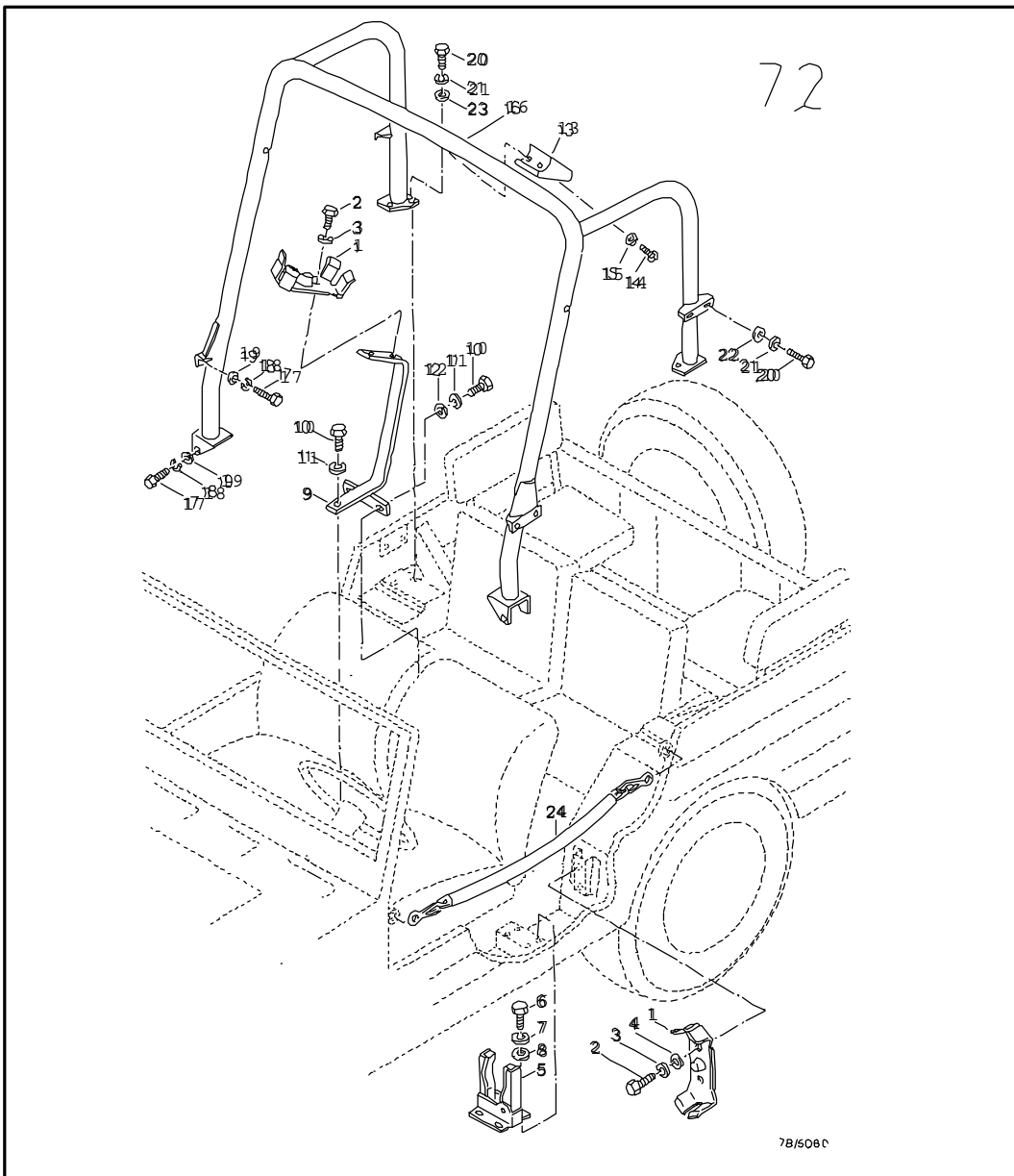
Pos	Teilenummer	Benennung	Bemerkung	St	Modellangabe
		Rueckblickspiegel Sonnenblenden Haltegriff			
1	183 857 109 A	Abdeckung fuer Instrumentengehaeuse	links	1	
2	183 857 110 A	Abdeckung fuer Instrumentengehaeuse	rechts	1	
3	N 014 087 2	Linsensenkblechschraube	ST3,5X16-C	2	
-	N 014 086 4	Linsensenkblechschraube	ST3,5X13-C	1	
4	283 857 513	Rueckblickspiegel (konvex) Hochformat	links aussen	1	
5	283 857 514	Rueckblickspiegel (konvex) Hochformat	rechts aussen	1	
6	N 033 042 1	Linsensenkschraube	M6X18	4	
7	N 012 099 3	Sicherungsscheibe	V6,4	4	
8	183 857 529	Halterung	links	1	
9	183 857 530	Halterung	rechts	1	
10	N 014 148 5	Linsenschraube	M8X15	4	
11	N 012 108 2	Sicherungsscheibe	A8,4	4	
12	181 857 511 B	Rueckblickspiegel innen		1	
13	181 857 551	Sonnenblende		2	
	1/79 12/88 041	schwarz			
14	181 857 561 A	Halter fuer Sonnenblende		2	
	1/79 12/88 043	schwarz			
15	181 857 562 A	Halter fuer Sonnenblende		2	
	1/79 12/88 043	schwarz			
16	N 012 116 2	Sicherungsscheibe	V4,3	4	
17	N 014 212 2	Senkschraube	AM4X20	4	
18	321 857 233	Ablagekasten		1	
	1/79 12/88 01C	satinschwarz			
-	183 857 105	Abdeckung Ablagefach		1	

Modell	Jahr	HG	UG	Bildtafel	Fgst.-Nr.	Update	18:27	12.02.2002		ETKA	
ILT	80	8	57	70-00		365					

Pos	Teilenummer	Benennung	Bemerkung	St	Modellangabe	Pos	Teilenummer	Benennung	Bemerkung	St	Modellangabe
19	823 857 607	Haltegriff		1							
20	N 013 969 4	Linsenblechschraube	B4,8X16	4							
21	183 857 849	Dichtung		1							
		- ENDE -									





Pos	Teilenummer	Benennung	Bemerkung	St	Modellangabe
		Sicherheitsgurte			
1	183 857 705	Dreipunkt-Sicherheitsgurt	links vorn	1	M184
2	183 857 706	Dreipunkt-Sicherheitsgurt	rechts vorn	1	M184
3	323 857 827	Abdeckkappe	unten	2	M184
4	183 857 755	Drucktastenschloss		2	M184
5	111 857 799	Sechskantschraube	7/16"X25	4	M184
6	N 012 112 2	Sicherungsscheibe	J12,5	2	M184
7	803 019 825 B	Distanzhuelle		4	M184
8	211 857 771	Scheibe		4	M184
9	111 857 793 E	Sechskantschraube		2	M184
10	171 857 719	Abdeckkappe	oben	2	M184
	1/79 12/88 01Z	negro (braun)			
11	183 857 687	Hueftgurt	hinten	2	M183
(11)	431 857 687 A	Hueftgurt	hinten	2	M183
	1/79 12/88 01Z	negro (braun) mit Werkstattmitteln anpassen			
	1/79 12/88 01C	satinschwarz			
12	111 857 799	Sechskantschraube	7/16"X25	1	M183
13	803 019 862	Sechskantmutter		1	M183
14	---	nicht mehr lieferbar			
15	111 857 793 C	Sechskantschraube		2	M183
		- ENDE -			

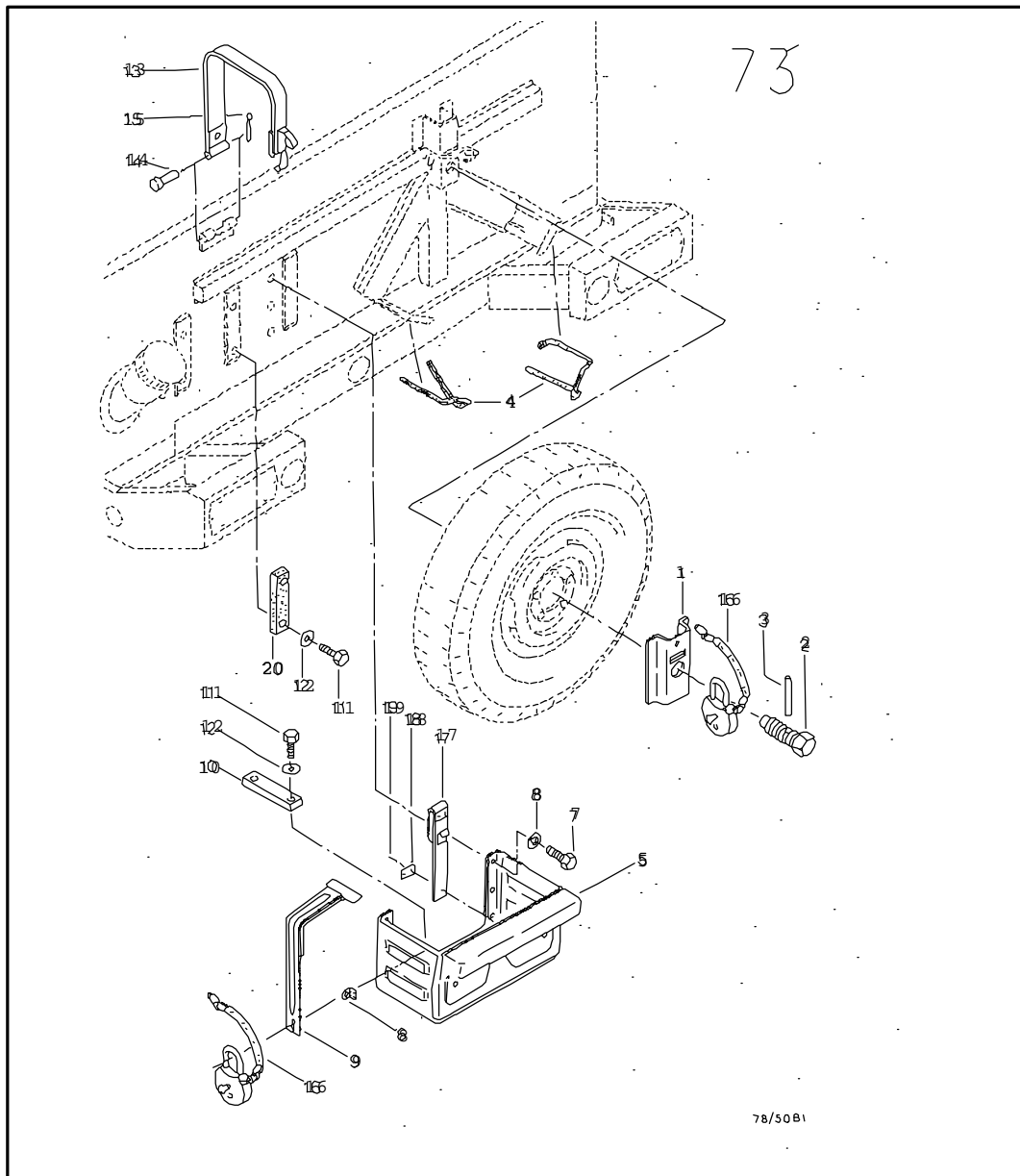


Pos	Teilenummer	Benennung	Bemerkung	St	Modellangabe
		Gewehrhalter G3 Ueberrollbuegel			
1	181 860 293	Halter fuer Gewehr	unten	3	M69
	1/79 12/88 041	schwarz			
2	N 010 217 9	Sechskantschraube	M6X20	6	
3	N 012 006 4	Federring	B6	6	
4	N 011 524 7	Scheibe	A6,4X12,5X1,6	4	
5	181 860 303	Halter fuer Gewehr	oben	2	M69
	1/79 12/88 041	schwarz			
6	N 010 207 6	Sechskantschraube	M5X12	8	
7	N 012 005 3	Federring	B5	8	
8	N 011 523 18	Scheibe	A5,3X10X1	8	
9	183 860 311 B	Haltebuegel		1	M69
10	N 010 244 16	Sechskantschraube	M8X30	3	
11	N 012 038 8	Federring	8	3	
12	N 011 525 13	Scheibe	A8,4	3	
13	183 860 323	Gewehrhalter G3	mitte	1	M69
14	N 044 152 1	Linsenschraube	M8X30	2	
(14)	N 014 726 3	Zylinderschraube mit Innen- sechskantkopf	M8X30	2	"B..."
15	N 011 525 13	Scheibe	A8,4	2	
16	183 860 913 B	Ueberrollbuegel		1	M91
(16)	183 860 913 E	Ueberrollbuegel		1	M496
17	N 010 244 16	Sechskantschraube	M8X30	10	
18	N 012 038 8	Federring	8	10	
19	N 011 670 16	Scheibe	8,4	10	
20	N 010 244 16	Sechskantschraube	M8X30	8	
21	N 012 038 8	Federring	8	8	
22	N 011 670 16	Scheibe	8,4	4	

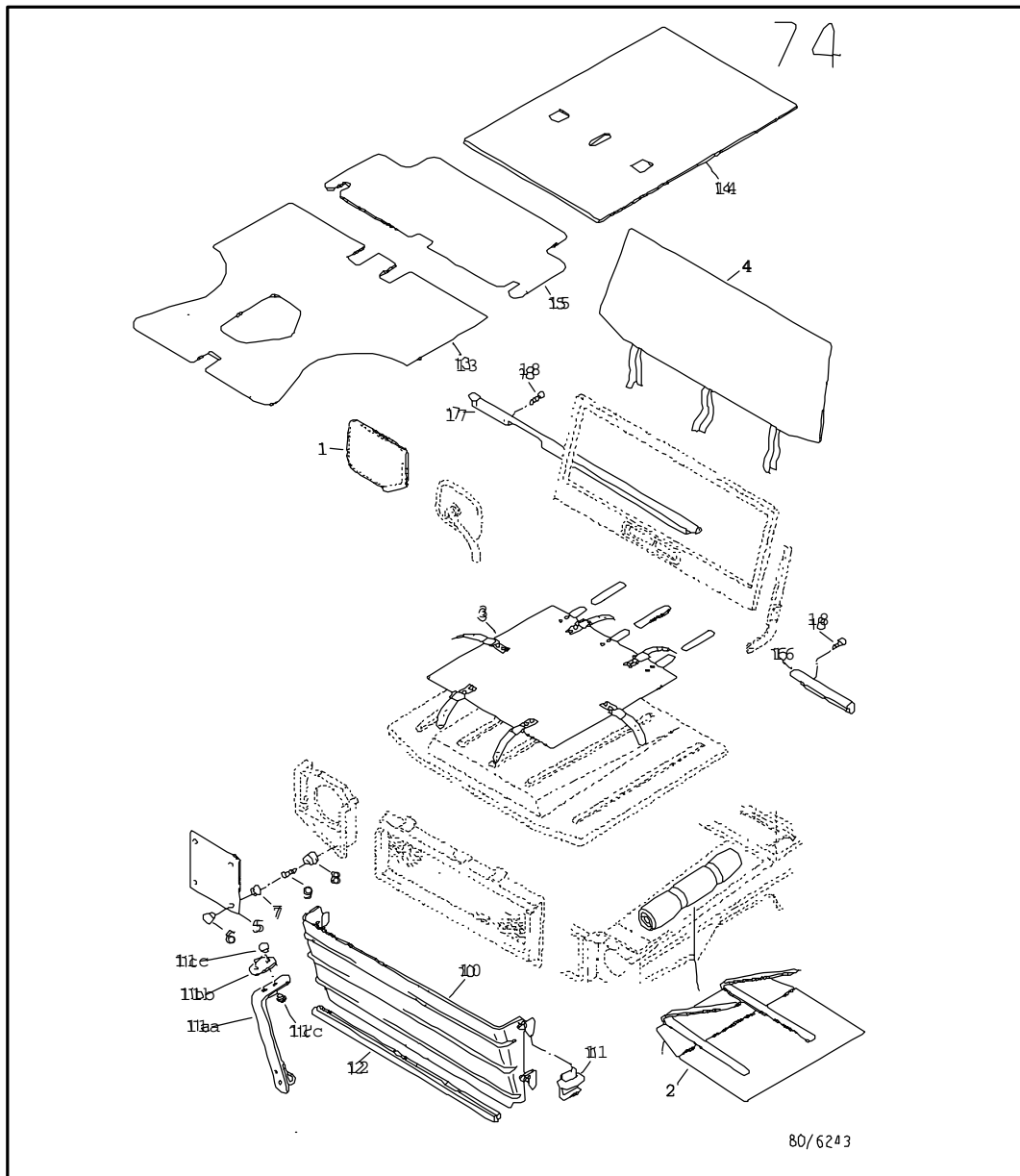


Modell	Jahr	HG	UG	Bildtafel	Fgst.-Nr.	Update	18:27	12.02.2002		ETKA	
ILT	80	8	60	72-00		365					



Pos	Teilenummer	Benennung	Bemerkung	St	Modellangabe	Pos	Teilenummer	Benennung	Bemerkung	St	Modellangabe
23	311 199 125	Scheibe		4							
24	183 860 903 A	Kette		2							
		- ENDE -									



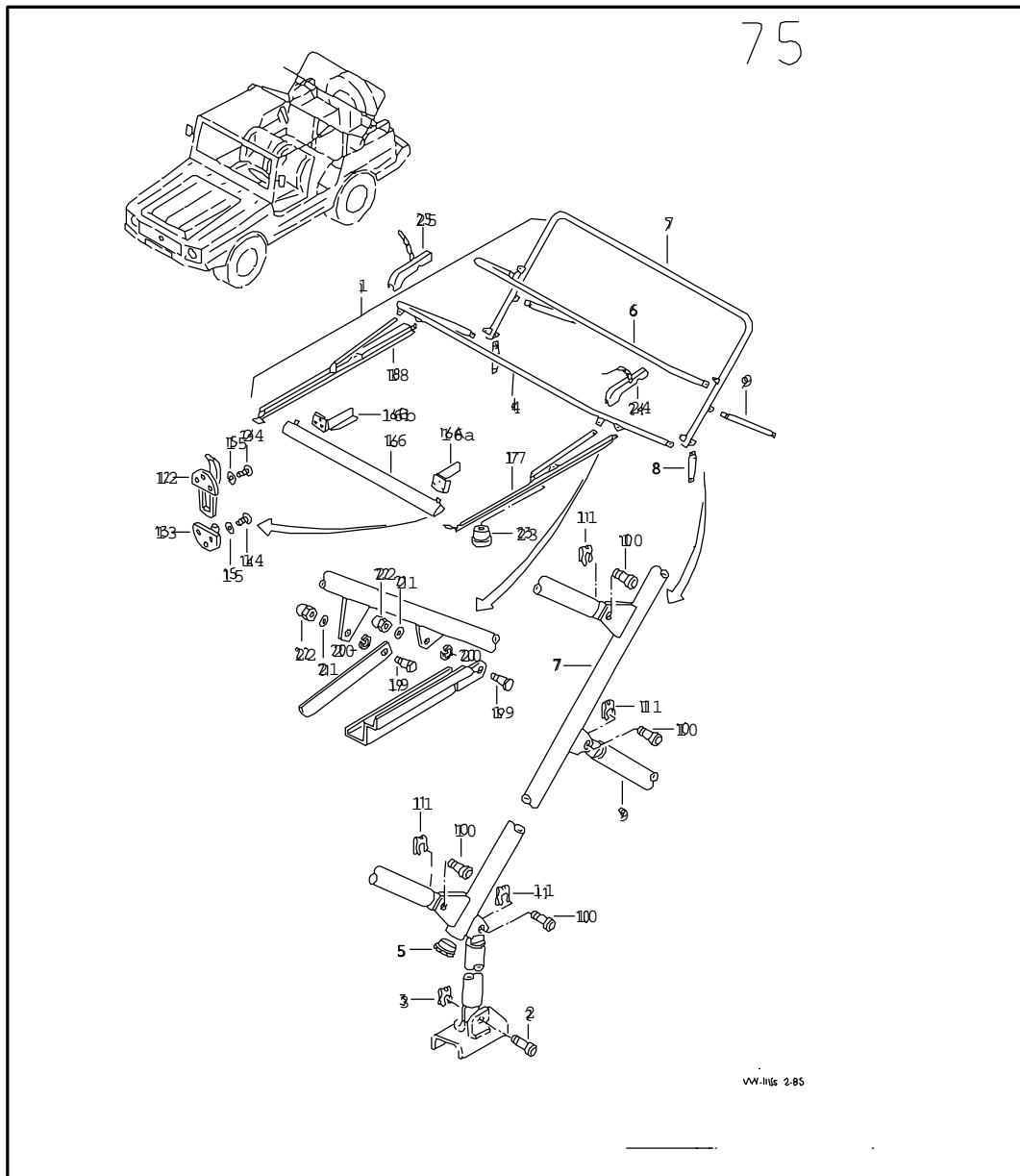
Pos	Teilenummer	Benennung	Bemerkung	St	Modellangabe
		Reserveradbefestigung Halter fuer Reservekraftstoff- behaelter			
1	183 860 486	Spannblech		1	
2	183 860 505	Spannschraube		1	
3	N 023 290 1	Spannhuelse	3X24	1	
4	183 860 525	Kantenschutz		2	
5	183 860 807	Halter fuer Reservekraftstoff- behaelter		1	
6	183 801 799	Anschlag	links	1	
7	N 010 287 3	Sechskantschraube	M6X16	9	
8	N 012 006 4	Federring	B6	9	
9	183 860 815	Befestigungsbugel		1	M927
10	183 860 819	Leiste		2	M927
11	N 010 287 3	Sechskantschraube	M6X16	8	M927
12	N 011 524 7	Scheibe	A6, 4X12, 5X1, 6	8	M927
13	183 860 841 A	Spannband		1	M927
(13)	183 860 841 C	Spannband		1	M63, M927
14	---	nicht mehr lieferbar Bolzen	6H11X65X62,5	1	M927
15	N 012 502 1	Splint	1,6X10	1	M927
-	183 860 857	Schloss mit Schluesseln		1	
16	183 860 859	Vorhaengeschloss		2	
(17)	183 860 863	Nietteil		1	M63, M927
17	183 860 863 A	Nietteil		1	M927
18	183 860 889	Lasche		1	M927
19	N 013 711 1	Riemenniet	4X12	2	M927
-	183 201 951	Vorhaengeschloss		1	M927
20	183 860 891	Leiste		2	M927
		- ENDE -			





Pos	Teilenummer	Benennung	Bemerkung	St	Modellangabe
1	183 860 365	Verdunklungsplanen Schutzblech fuer Wasserkuehler Bodenbelag		2	M505
	1/79 12/88 631	bronzegruen			
2	183 860 391	Tasche fuer Verdunklungsplanen		1	M505
	1/79 12/88 631	bronzegruen			
3	183 860 395	Verstaebhaelter fuer Einstecktueren		1	M503
	1/79 12/88 631	bronzegruen			
(3)	183 860 395 A	Verstaebhaelter fuer Einstecktueren		1	M496, M503
	1/79 12/88 631	bronzegruen			
4	183 860 411	Verdunklungsplane fuer Wind- schutzscheibe		1	M505
	1/79 12/88 631	bronzegruen			
5	183 860 441	Scheinwerferabdeckung		2	M505
	1/79 12/88 631	bronzegruen			
6	N 019 106 1	Druckknopf-Ringfederteil mit Druckknopfkappe	F10-1	8	M505
7	---	Entfallen / Ersatz:	N 019 106 1	X	
8	N 019 107 1	Druckknopf-Kugelteil mit Druckknopfkappe	W10-1	8	M505
9	N 013 957 5	Linienblechschraube	B3,5X9,5	8	M505
10	183 860 577	Schutzblech fuer Wasserkuehler		1	M504
-	183 809 768	Krampe		2	M504
11	183 809 732	Schutzhuelle		4	M504
11A	183 801 969	Spannband		2	M504
11B	183 801 981	Unterlage		2	M504
11C	N 013 530 3	Kopfteil	K4X11	4	M504
11D	---	nicht mehr lieferbar			
12	183 860 599	Kantenschutz	920MM	2	M504

Modell	Jahr	HG	UG	Bildtafel	Fgst.-Nr.	Update	18:28	12.02.2002		ETKA	
ILT	80	8	60	74-00		365					

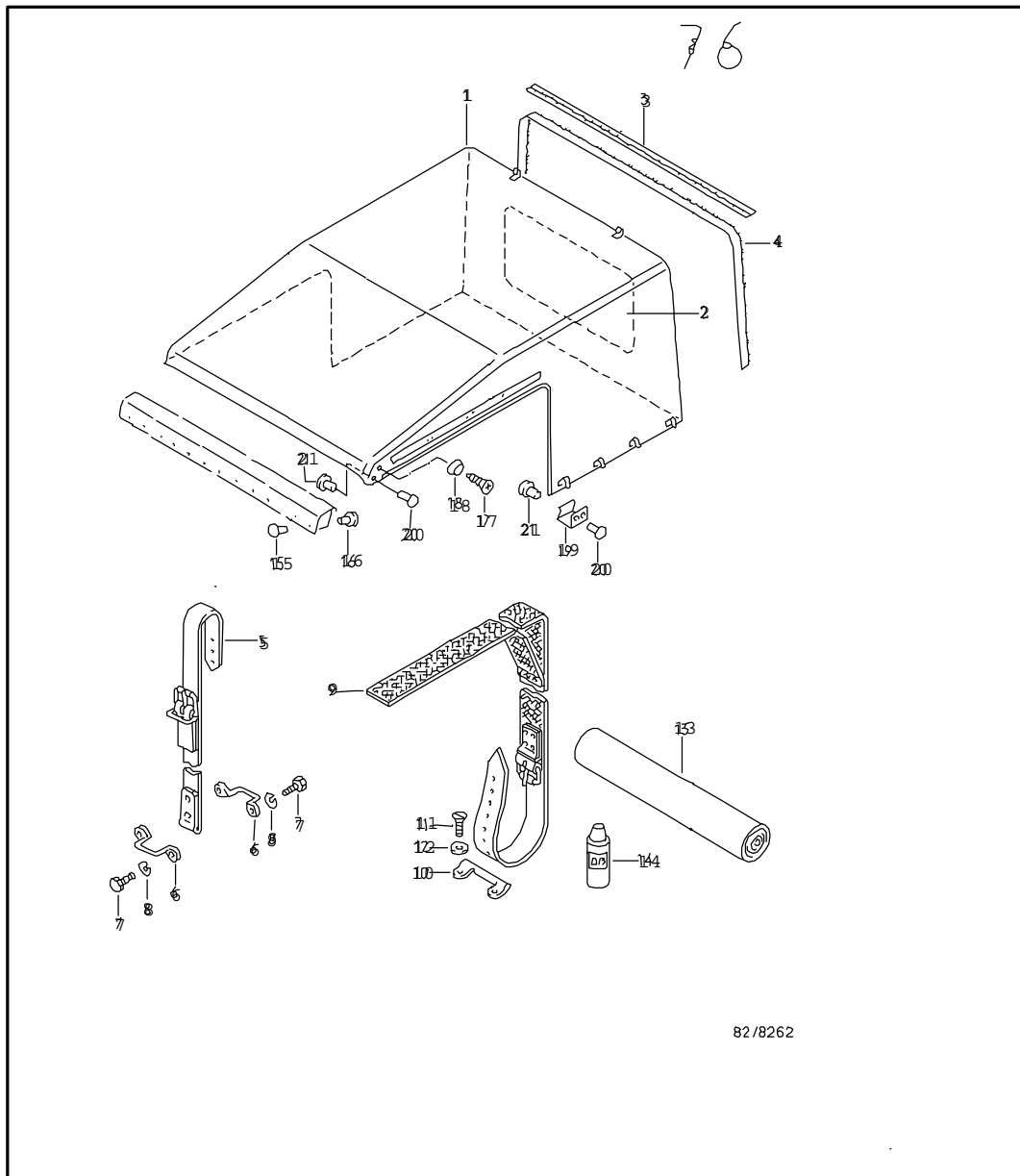
Pos	Teilenummer	Benennung	Bemerkung	St	Modellangabe	Pos	Teilenummer	Benennung	Bemerkung	St	Modellangabe
13	183 863 703	Bodenbelag fuer Fahrgastraum	vorn	1							
14	183 863 725	Bodenbelag	hinten 1050X970	1							
15	183 863 731	Bodenbelag fuer Fahrgastraum	hinten	1							
16	183 867 451	Kniepolster	links	1							
	1/79 12/88 01C	satinschwarz									
17	183 867 452	Kniepolster	rechts	1							
	1/79 12/88 01C	satinschwarz									
18	N 013 969 4	Linsenblechschaube	B4,8X16	6							
		- ENDE -									





Pos	Teilenummer	Benennung	Bemerkung	St	Modellangabe
		Verdeckgestell			
1	183 871 055 A	Verdeckgestell		1	
2	183 871 167	Bolzen		4	
3	N 012 653 1	Sicherungsscheibe	9	4	
4	183 871 103 A	Spiegel	vorn	1	
5	N 020 548 1	Stopfen	F23,6	2	
6	183 871 113 A	Spiegel	mitte	1	
7	183 871 123 A	Spiegel	hinten	1	
8	183 871 131	Strebe	links	1	
(8)	183 871 132	Strebe	rechts	1	
9	183 871 143 A	Strebe		2	
10	183 871 167	Bolzen		12	
11	N 012 653 1	Sicherungsscheibe	9	12	
12	181 871 383	Verdeckverschluss-Oberteil		2	
13	181 871 385	Verdeckverschluss-Unterteil		2	
14	N 014 255 1	Linsensenkschraube	AM4X12	12	
15	N 012 116 2	Sicherungsscheibe	V4,3	12	
16	181 871 501	Spiegel-Oberteil		1	
16A	183 871 563 A	Verstaerkung	links	1	
16B	183 871 564 A	Verstaerkung	rechts	1	
17	183 871 531 A	Dachrahmen	links vorn	1	
18	183 871 532 A	Dachrahmen	rechts vorn	1	
19	N 027 503 1	Bolzen	8H11M6X9X18	4	
20	N 012 229 3	Federscheibe	A8X15X0,5	4	
21	N 011 524 7	Scheibe	A6,4X12,5X1,6	4	
22	N 011 142 2	Hutmutter, selbstsichernd	M6	4	
23	087 321 211	Buchse		4	
24	181 871 671	Abdeckung	links	1	

Modell	Jahr	HG	UG	Bildtafel	Fgst.-Nr.	Update	18:29	12.02.2002		ETKA	
ILT	80	8	71	75-00		365					

Pos	Teilenummer	Benennung	Bemerkung	St	Modellangabe	Pos	Teilenummer	Benennung	Bemerkung	St	Modellangabe
25	181 871 672	Abdeckkappe - ENDE -	rechts	1							





Pos	Teilenummer	Benennung	Bemerkung	St	Modellangabe
1	183 871 035 B	Verdeckplane	(PVC)	1	Bundeswehr
	1/79 12/88 631	bronzegrueen mit Tarnflecken			
(1)	183 871 035 C	Verdeckplane	(PVC)	1	
	1/79 12/88 2JV	dunkelgrueen			
	1/79 12/88 5GV	dunkelblau			
	1/79 12/88 5VG	hellsand (beige)			
	1/79 12/88 631	bronzegrueen			
(1)	183 871 035 E	Verdeckplane	(PVC)	1	Krankenwagen Bundeswehr
	1/79 12/88 319	oliv (grueen)			
	1/79 2/79 631	bronzegrueen			
2	183 871 473 B	Rueckblickscheibe	PVC	1	
-	183 871 865	Reissverschluss	675MM	2	
3	183 871 865 B	Reissverschluss	1000MM	1	Krankenwagen
4	183 871 867	Reissverschluss	1390 MM	2	Krankenwagen
5	183 813 639	Spannverschluss		2	
(5)	183 813 639 A	Spannverschluss		2	
6	183 813 645	Krampe		4	
7	N 014 139 5	Linsenschraube	M6X12	8	
8	N 012 006 4	Federring	B6	8	
9	183 871 489	Spannverschluss		2	Bundeswehr
(9)	183 871 489 A	Spannverschluss		2	Krankenwagen Bundeswehr
10	183 813 768	Krampe		2	
11	N 033 042 1	Linsensenkschraube	M6X18	4	
12	N 012 099 3	Sicherungsscheibe	V6,4	4	
13	183 871 899	Verdeckbezug	1M	X	
	1/79 12/88 319	oliv (grueen)			

Modell	Jahr	HG	UG	Bildtafel	Fgst.-Nr.	Update	18:29	12.02.2002		ETKA	
ILT	80	8	71	76-00		365					

Pos	Teilenummer	Benennung	Bemerkung	St	Modellangabe	Pos	Teilenummer	Benennung	Bemerkung	St	Modellangabe
	12/88 12/88 631	bronzegruen									
14	D 001 300	Klebstoff	10G	X							
15	N 013 510 4	Nietteil	BN4X9X8	15							
16	N 013 530 3	Kopfteil	K4X11	15							
17	N 014 093 3	Linsenblechschraube	ST4,2X13-C	2							
18	N 011 701 1	Kegelscheibe	A4,4	2							
19	183 871 543	Halter		6							
20	N 013 530 5	Kopfteil	K4X11	12							
21	N 013 506 6	Nietteil		12							
		- ENDE -									







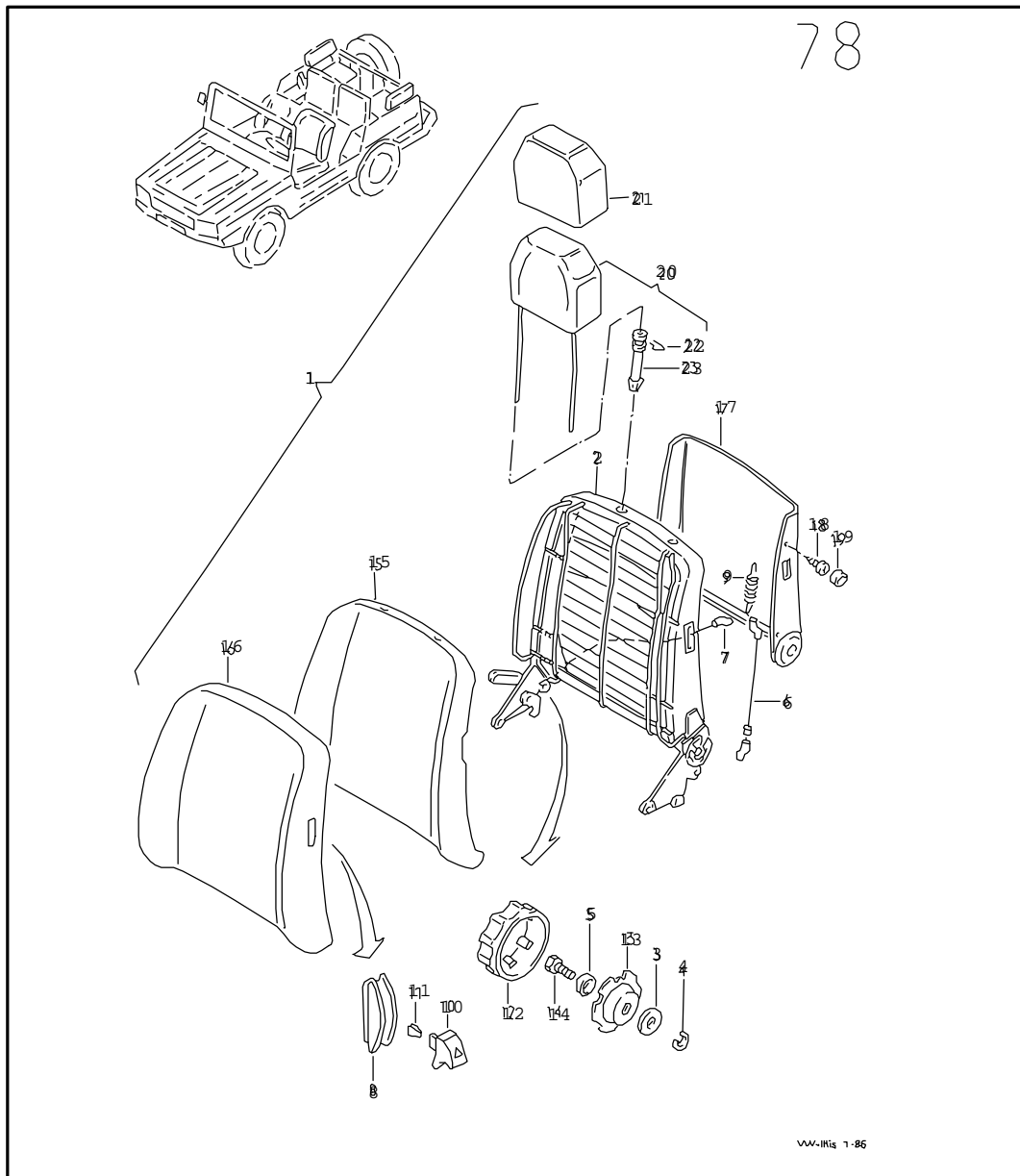
Modell	Jahr	HG	UG	Bildtafel	Fgst.-Nr.	Update	18:29	12.02.2002		ETKA	
ILT	80	8	71	76-10		365					

Pos	Teilenummer	Benennung	Bemerkung	St	Modellangabe	Pos	Teilenummer	Benennung	Bemerkung	St	Modellangabe
28	183 871 471 C	Halteband fuer Verdeckge- stell		2							
29	N 013 534 4	Kopfteil	K5X12	4							
30	N 013 504 3	Nietteil	AN5X11X15	4							
31	183 871 687	Abdeckkappe		2							
32	N 013 506 6	Nietteil		10							
33	N 013 530 5	Kopfteil	K4X11	10							
34	N 011 664 4	Scheibe	B4,3X12X1	2							
		- ENDE -									





Modell	Jahr	HG	UG	Bildtafel	Fgst.-Nr.	Update	18:30	12.02.2002		ETKA	
ILT	80	8	81	77-00		365					

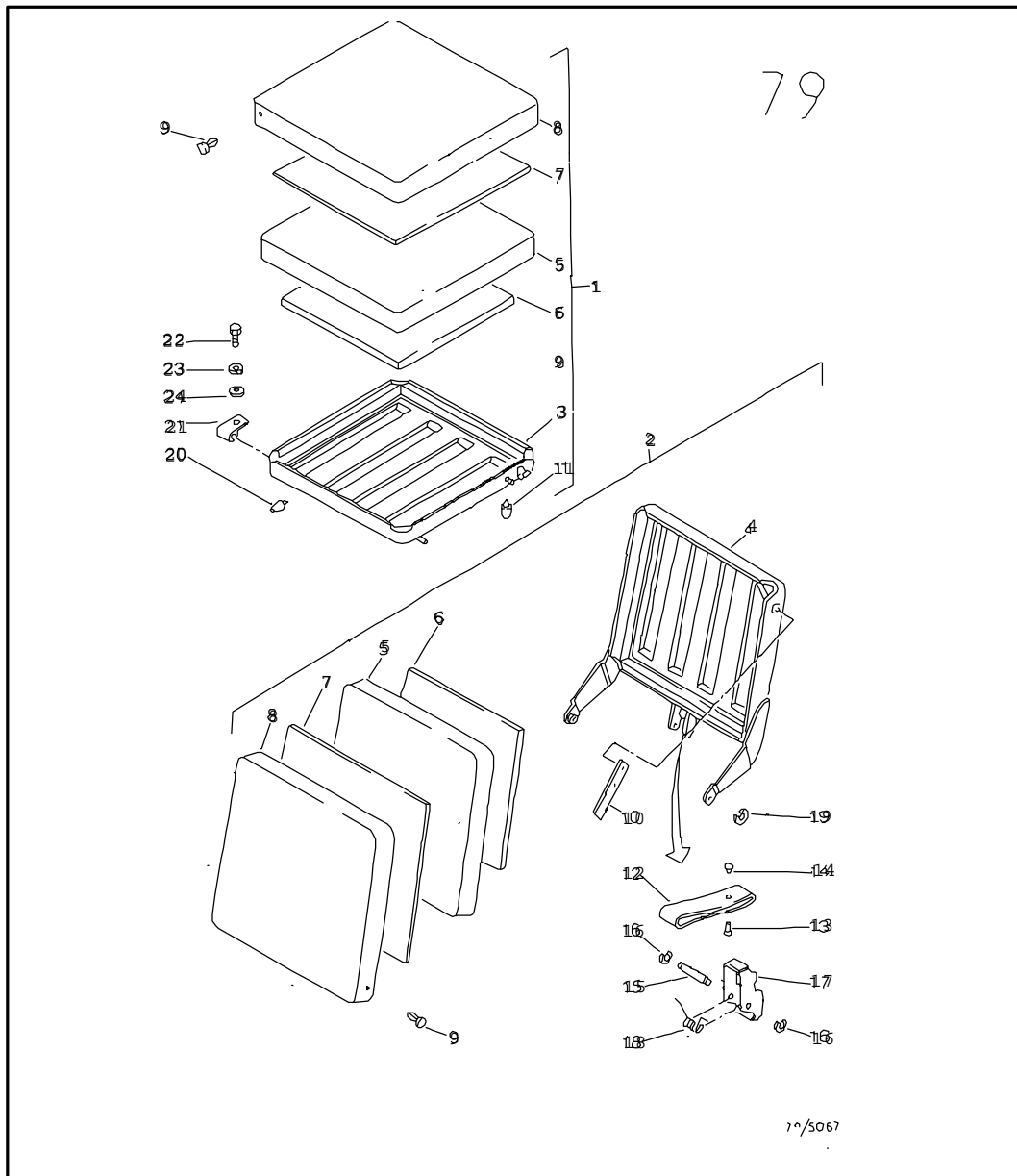
Pos	Teilenummer	Benennung	Bemerkung	St	Modellangabe	Pos	Teilenummer	Benennung	Bemerkung	St	Modellangabe
14A	171 881 299 C	Lager		4							
	1/79 12/88 01Z	negro (braun)									
14B	N 011 666 10	Scheibe	B6,1X18X2	4							
14C	N 014 140 5	Linsenschraube	M6X15	4							
15	171 881 375 J	Sitzpolster		2							
-	N 901 626 06	Polsterdraht	2,8X368	4							
16	183 881 405	Sitzbezug (Kunstleder)		2							
	1/79 12/88 319	oliv (gruen)									
17	171 881 449 A	Clip		4							
	1/79 12/88 01C	satinschwarz									
18	--- --- ---	nicht mehr lieferbar									
19	N 014 750 6	Zylinderschraube mit Innen- sechskantkopf	M6X10	2							
20	N 012 006 4	Federring	B6	2							
21	N 011 121 2	Hutmutter	M6RI	2							
		- ENDE -									





Pos	Teilenummer	Benennung	Bemerkung	St	Modellangabe
		Lehne	vorn		
1	183 881 041 B	Lehne	links	1	
	1/79 12/88 319	oliv (gruen)			
(1)	183 881 042 B	Lehne	rechts	1	
	1/79 12/88 319	oliv (gruen)			
2	183 881 045	Lehnengestell	links	1	
(2)	183 881 045 A	Lehnengestell	links	1	
(2)	183 881 046 A	Lehnengestell	rechts	1	
3	171 881 493	Distanzring		2	
4	N 902 547 01	Sicherungsscheibe	8X0,5	4	
5	171 881 499	Hutscheibe		2	
6	171 881 595 A	Seilzug	342MM ausser	2	
7	171 881 596 C	Seilzug	580MM innen	2	
8	---	nicht mehr lieferbar			
9	311 881 619	Zugfeder		2	
10	113 881 633 E	Knopf		2	
	1/79 12/88 01Z	negro (braun)			
11	311 881 247	Clip		2	
12	171 881 671	Verstellknopf		2	
	1/79 12/88 041	schwarz			
13	171 881 687	Halteblech fuer Verstellknopf		2	
14	N 010 208 5	Sechskantschraube	M6X8	2	
15	171 881 775 AR	Lehnenpolster		2	
16	183 881 805	Lehnenbezug (Kunstleder)		2	
	1/79 12/88 319	oliv (gruen)			
17	431 881 971	Lehnenabdeckung	links hinten	1	
	1/79 12/88 01Z	negro (braun)			

Modell	Jahr	HG	UG	Bildtafel	Fgst.-Nr.	Update	18:30	12.02.2002		ETKA	
ILT	80	8	81	78-00		365					

Pos	Teilenummer	Benennung	Bemerkung	St	Modellangabe	Pos	Teilenummer	Benennung	Bemerkung	St	Modellangabe
	1/79 12/88 66W	efeu (gruen)									
(17)	431 881 972	Lehnenabdeckung	rechts hinten	1							
	1/79 12/88 66W	efeu (gruen)									
18	N 013 967 1	Linsenblechschaube	B4,2X19	8							
19	433 881 637 A	Stopfen		8							
	1/79 12/88 01Z	negro (braun)									
20	171 881 903 A	Kopfstuetze, verstellbar		2	M258						
21	183 881 921	Kopfstuetzenbezug (Kunstleder)		2	M258						
	1/79 12/88 319	oliv (gruen)									
	1/79 12/88 5BL	schwarz									
22	443 881 743	Klammer fuer Fuehrung		4	M258						
23	811 881 939	Fuehrung fuer Kopfstuetze, verstellbar		4	M258						
	1/79 12/88 01C	satinschwarz									
		- ENDE -									



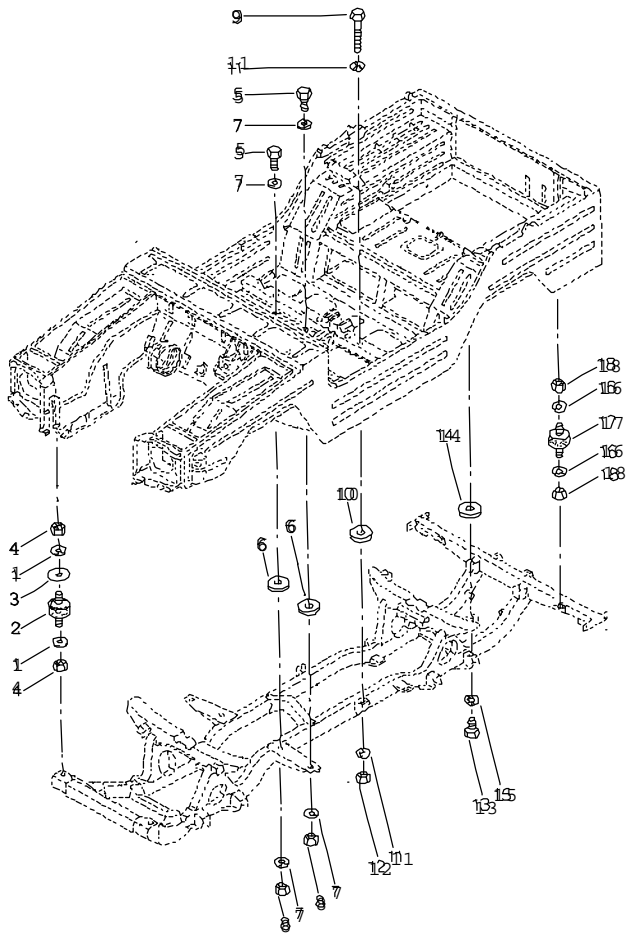
Pos	Teilenummer	Benennung	Bemerkung	St	Modellangabe
1	183 885 031 B	Sitz und Rueckenlehne	hinten	2	M178
	1/79 12/88 319	oliv (gruen)			
2	183 885 041 A	Lehne komplett		2	
	1/79 12/88 319	oliv (gruen)			
3	183 885 101	Sitzwanne		2	M178
4	183 885 201 A	Lehne	hinten	2	
5	183 885 375	Polsterauflage	oben	4	
6	183 885 377	Polsterauflage	unten	4	
7	183 885 381	Unterlage		4	
(7)	183 885 381 A	Unterlage	438X438X25	4	
8	183 885 405	Sitzbezug (Kunstleder)		4	
	1/79 12/88 319	oliv (gruen)			
9	171 881 449 A	Clip		64	
	1/79 12/88 01C	satinschwarz			
10	183 885 477	Spannband	hinten	2	
11	281 837 749	Puffer		4	
12	183 885 537 A	Schlaufe		2	
13	N 013 502 1	Nietteil	AN4X10X12	2	
14	N 013 530 3	Kopfteil	K4X11	2	
-	N 011 672 3	Scheibe	B10,5X30X2,5	2	
15	183 885 619	Bolzen		2	
16	N 012 327 6	Sicherungsscheibe	6	4	
17	183 885 635 A	Haken		2	
	1/79 12/88 319	oliv (gruen)			
18	183 885 636	Drehfeder		2	
19	N 012 439 2	Sicherungsscheibe	8	4	

Modell	Jahr	HG	UG	Bildtafel	Fgst.-Nr.	Update	18:30	12.02.2002		ETKA	
ILT	80	8	85	79-00		365					

Pos	Teilenummer	Benennung	Bemerkung	St	Modellangabe	Pos	Teilenummer	Benennung	Bemerkung	St	Modellangabe
20	867 827 500	Puffer	30X22/12	4							
21	183 885 995	Scharnierlager		4							
22	N 010 240 16	Sechskantschraube	M8X20	4							
23	N 012 038 8	Federring	8	4							
24	N 011 525 13	Scheibe	A8,4	4							
		- ENDE -									

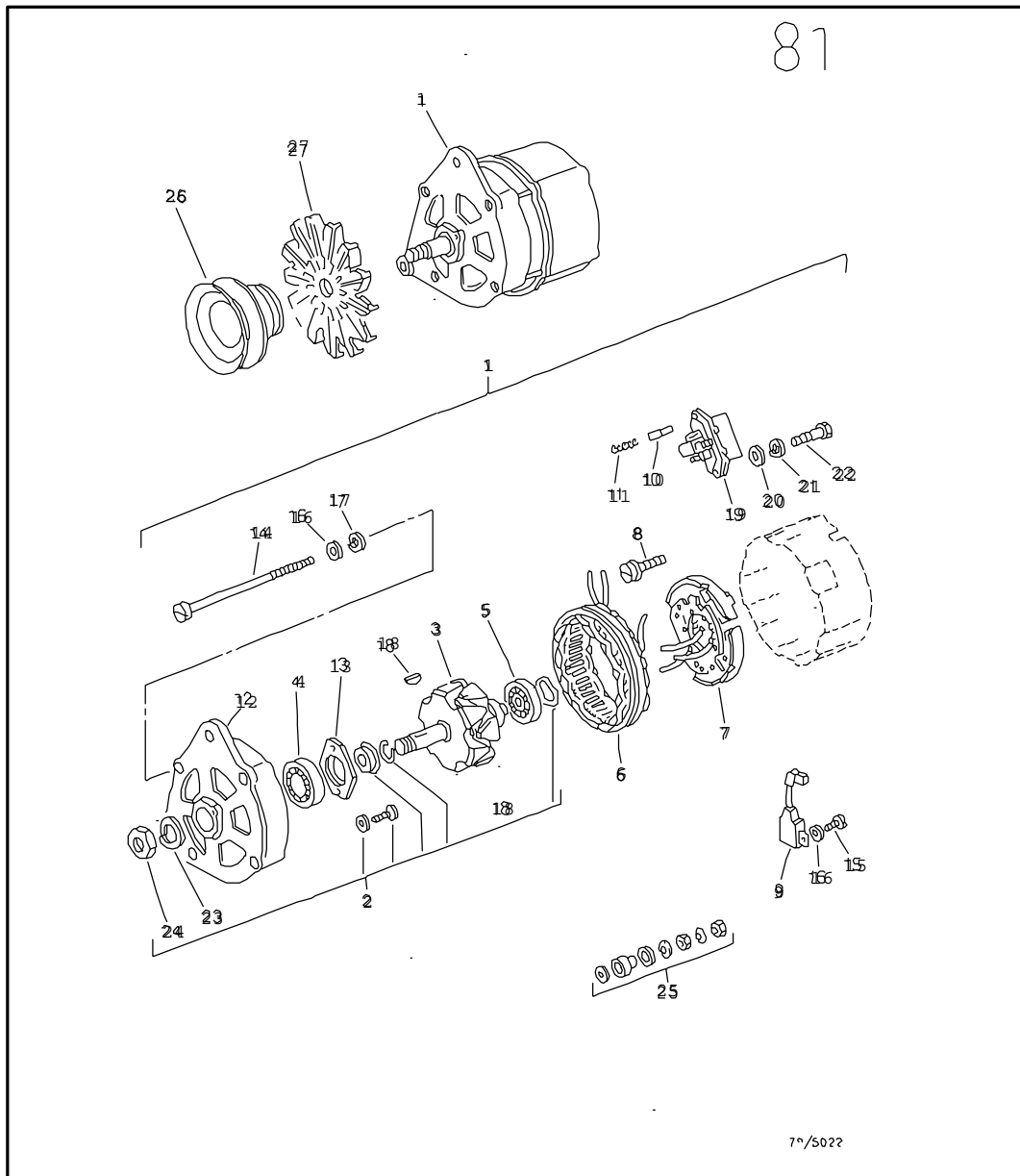


80





78/5088

Pos	Teilenummer	Benennung	Bemerkung	St	Modellangabe
		Befestigungsteile fuer Aufbau auf Fahrgestell			
1	N 903 152 02	Scheibe	10,5X34X4	4	
2	183 899 137	Gummimetall-Lager		2	
3	183 899 139	Scheibe		2	
(3)	893 512 115	Scheibe		2	"B.."
4	N 011 185 9	Sechskantmutter,selbtsichernd	M10	4	
5	N 040 249 5	Sechskantschraube	M10X40	4	
6	183 899 111	Scheibe		4	
7	N 903 152 02	Scheibe	10,5X34X4	8	
8	N 011 185 9	Sechskantmutter,selbtsichernd	M10	4	
9	N 010 500 3	Sechskantschraube	M10X110	2	
10	183 899 111	Scheibe		2	
11	N 903 152 02	Scheibe	10,5X34X4	4	
12	N 011 185 9	Sechskantmutter,selbtsichernd	M10	2	
13	N 010 230 8	Sechskantschraube	M10X30	2	
14	183 899 111	Scheibe		2	
15	N 903 152 02	Scheibe	10,5X34X4	2	
16	N 903 152 02	Scheibe	10,5X34X4	4	
17	183 899 137	Gummimetall-Lager		2	
18	N 011 185 9	Sechskantmutter,selbtsichernd	M10	4	
		- ENDE -			

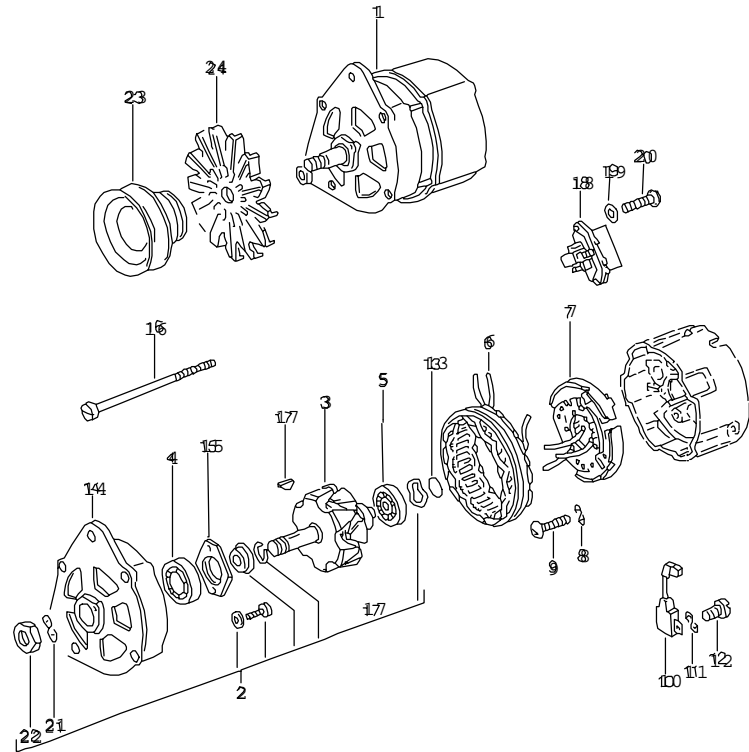


Pos	Teilenummer	Benennung	Bemerkung	St	Modellangabe
		Drehstromgenerator und Einzelteile F >> 18-B-001 250*	65A BOSCH		
1	>059 903 017 H	Drehstromgenerator	65A BOSCH	1	
(1)	#059 903 017 HX	Drehstromgenerator	65A BOSCH	1	
2	028 903 320 B	Reparatursatz fuer Drehstrom-Generator		1	
3	046 903 213 A	Klauenpollaeufer		1	
4	021 903 221 E	Rillenkugellager		1	
5	051 903 221 B	Rillenkugellager		1	
6	059 903 351	Staenderwicklung		1	
7	046 903 359 B	Diodenplatte		1	
8	N 010 785 1	Linsenschraube	M4X12	3	
9	---	nicht mehr lieferbar			
10	059 903 515 B	1 Satz Schleifkohlen		1	
11	059 903 519	Druckfeder		2	
12	059 903 537	Lagerschild		1	
13	059 903 543	Halteplatte		1	
14	037 903 555	Linsenschraube	M5X111	4	
15	N 010 704 2	Zylinderschraube	AM5X10	1	
16	N 011 523 18	Scheibe	A5,3X10X1	X	
17	N 012 005 3	Federring	B5	X	
18	N 012 708 2	Scheibenfeder	4X5	1	
19	070 903 803 A	Spannungsregler		1	
20	N 011 555 5	Scheibe	4,3X8X0,5	2	
21	N 012 004 3	Federring	B4	2	
22	N 010 262 2	Sechskantschraube	M4X20	2	
23	N 012 044 2	Federring	A14	1	
24	N 011 113 5	Sechskantmutter	BM14X1,5	1	



Modell	Jahr	HG	UG	Bildtafel	Fgst.-Nr.	Update	18:31	12.02.2002		ETKA	
ILT	80	9	03	81-00		365					

Pos	Teilenummer	Benennung	Bemerkung	St	Modellangabe	Pos	Teilenummer	Benennung	Bemerkung	St	Modellangabe
25	068 903 791 D	1 Satz Anschlusssteile fuer Klemme	B+ / D+	1							
26	049 903 119 L	Keilriemenscheibe		1							
27	068 903 171	Luefterrad - ENDE -		1							

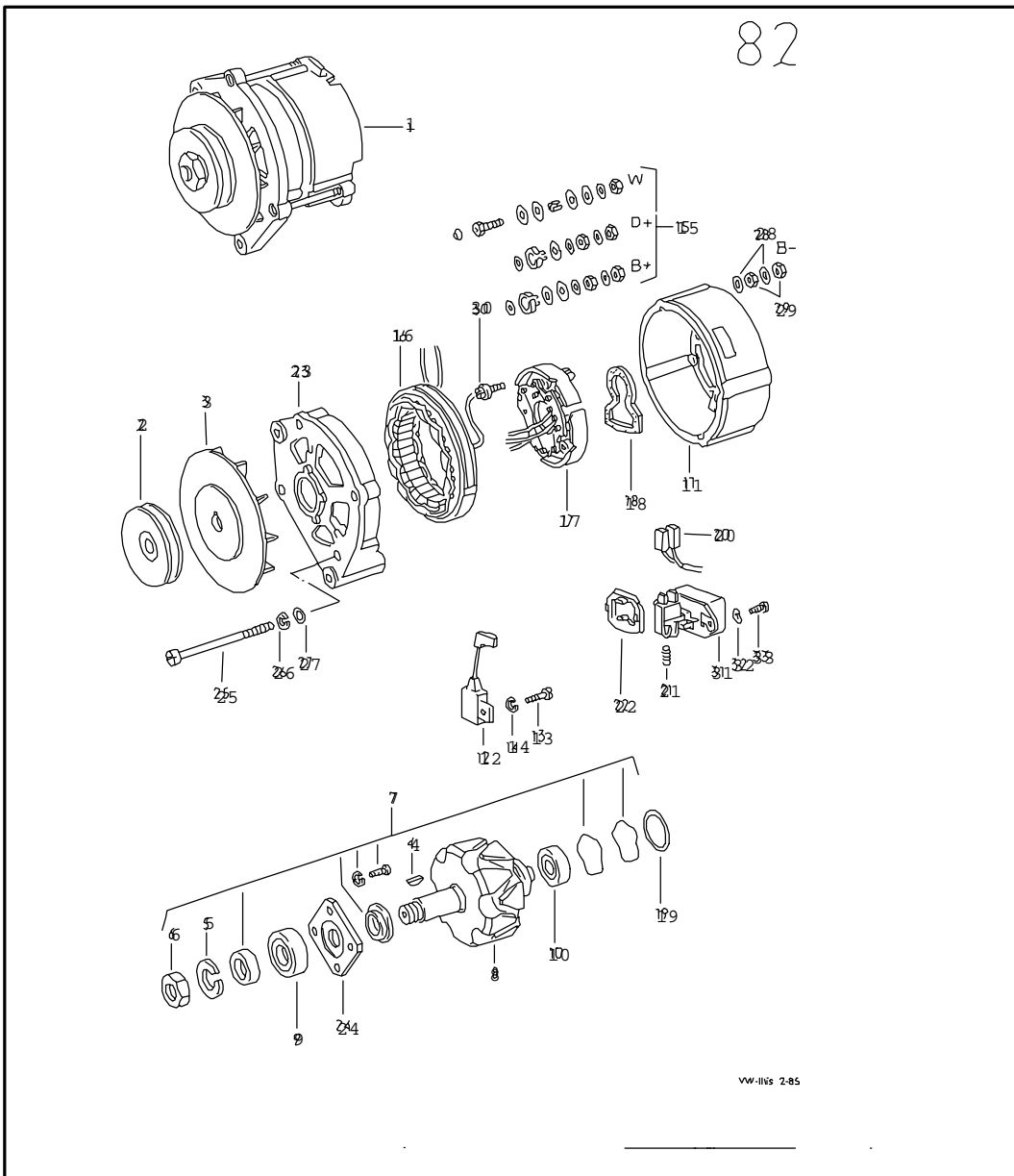
81-10





Pos	Teilenummer	Benennung	Bemerkung	St	Modellangabe
		Drehstromgenerator und Einzelteile F 18-B-001 251>>*	65A BOSCH		YX,WL
1	>068 903 017 C	Drehstromgenerator	65A BOSCH	1	
(1)	#068 903 017 CX	Drehstromgenerator	65A BOSCH	1	
2	028 903 320 B	Reparatursatz fuer Drehstrom-Generator		1	
3	068 903 213 B	Klauenpollaeufer		1	
4	021 903 221 E	Rillenkugellager		1	
5	051 903 221 B	Rillenkugellager		1	
6	056 903 351	Staenderwicklung		1	
7	068 903 359	Diodenplatte		1	
8	N 012 221 3	Federscheibe	A4X8X0,5	4	
9	N 014 125 1	Linsenschraube	AM4X18	4	
10	056 903 291	Entstoerkondensator		1	
11	N 012 225 3	Federscheibe	B5X11X0,5	1	
12	N 010 704 2	Zylinderschraube	AM5X10	1	
13	049 903 509	Runddichtring		1	
14	056 903 537	Lagerschild		1	
15	059 903 543	Halteplatte		1	
16	037 903 555	Linsenschraube	M5X111	4	
17	N 012 708 2	Scheibenfeder	4X5	1	
18	068 903 803 B	Spannungsregler		1	
19	N 011 555 5	Scheibe	4,3X8X0,5	2	
(19)	N 012 221 3	Federscheibe	A4X8X0,5	2	
20	N 014 125 1	Linsenschraube	AM4X18	2	
21	N 012 233 3	Federscheibe	B14X28X1,6	1	
22	N 011 113 5	Sechskantmutter	BM14X1,5	2	
23	049 903 119 L	Keilriemenscheibe		1	
24	068 903 171	Luefterrad		1	

Modell	Jahr	HG	UG	Bildtafel	Fgst.-Nr.	Update	18:32	12.02.2002		ETKA	
ILT	80	9	03	81-10		365					

Pos	Teilenummer	Benennung	Bemerkung	St	Modellangabe	Pos	Teilenummer	Benennung	Bemerkung	St	Modellangabe
		- ENDE -									

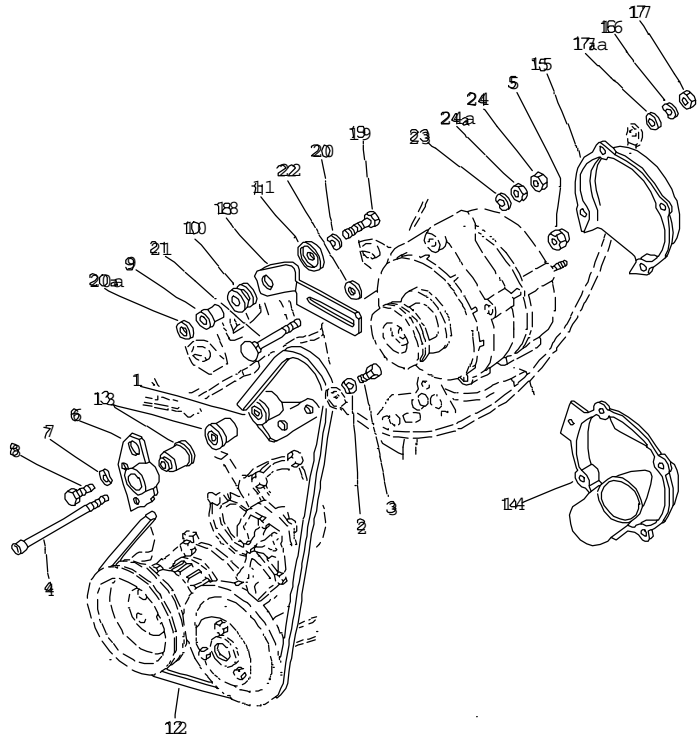


Pos	Teilenummer	Benennung	Bemerkung	St	Modellangabe
		Drehstromgenerator und Einzelteile			YX, WL: M610; T-DIESEL
1	049 903 015 H	Drehstromgenerator	24V BOSCH	1	
(1)	049 903 027 B	Drehstromgenerator	24V/55A BOSCH	1	
(2)	049 903 119 H	Keilriemenscheibe fuer Drehstromgenerator:	1	1	
(2)	068 903 119 A	Keilriemenscheibe fuer Drehstromgenerator:	2	1	
3	063 903 171	Luefterrad fuer Drehstromgenerator:	1	1	
(3)	068 903 171 A	Luefterrad fuer Drehstromgenerator:	2 BOSCH	1	
4	N 012 708 2	Scheibenfeder	4X5	1	
5	N 012 044 2	Federring fuer Drehstromgenerator:	A14 1	1	
6	N 011 113 5	Sechskantmutter fuer Drehstromgenerator:	BM14X1,5 1	1	
7	028 903 320 B	Reparatursatz fuer Drehstrom-Generator		1	
8	049 903 213 A	Klauenpollaeufer fuer Drehstromgenerator:	1	1	
(8)	049 903 213 G	Klauenpollaeufer fuer Drehstromgenerator:	2	1	
9	021 903 221 D	Rillenkugellager		1	
10	049 903 221 C	Rillenkugellager fuer Drehstromgenerator:	1	1	
(10)	049 903 221 F	Rillenkugellager fuer Drehstromgenerator:	2	1	
11	---	nicht mehr lieferbar			
12	049 903 291 A	Entstoerkondensator		1	
13	N 014 123 3	Linsenschraube fuer Drehstromgenerator:	M4X10 1	1	
(13)	N 010 704 2	Zylinderschraube fuer Drehstromgenerator:	M5X10 2	1	
14	N 012 221 3	Federscheibe fuer Drehstromgenerator:	A4X8X0,5 1	1	

Modell	Jahr	HG	UG	Bildtafel	Fgst.-Nr.	Update	18:33	12.02.2002		ETKA	
ILT	80	9	03	82-00		365					

Pos	Teilenummer	Benennung	Bemerkung	St	Modellangabe	Pos	Teilenummer	Benennung	Bemerkung	St	Modellangabe
(14)	N 012 222 4	Federscheibe fuer Drehstromgenerator:	A5X10X0,5 2	1		32	N 012 221 3	Federscheibe	A4X8X0,5	2	
15	068 903 791 D	1 Satz Anschlusssteile fuer Klemme	B+ / D+	1		33	N 014 125 1	Linsenschraube	AM4X18	2	
16	049 903 351 A	Feldspule		1				- ENDE -			
17	049 903 359 D	Diodenplatte fuer Drehstromgenerator:	1	1							
(17)	049 903 359 H	Diodenplatte fuer Drehstromgenerator:	2	1							
18	049 903 529 A	Dichtring fuer Drehstromgenerator:	1	1							
19	049 903 509	Runddichtring		1							
20	049 903 515 A	1 Satz Schleifkohlen		1							
21	059 903 519	Druckfeder		1							
22	049 903 529	Dichtring		1							
23	035 903 537	Lagerschild fuer Drehstromgenerator:	1	1							
(23)	049 903 537 E	Lagerschild fuer Drehstromgenerator:	2	1							
-	049 903 149 A	Buchse fuer Drehstromgenerator:	2	1							
24	034 903 543 A	Halteplatte		1							
25	037 903 555	Linsenschraube fuer Drehstromgenerator:	M5X111 1	4							
(25)	049 903 555 D	Linsenschraube fuer Drehstromgenerator:	2	4							
26	N 012 005 3	Federring fuer Drehstromgenerator:	B5 1	4							
27	N 011 556 2	Scheibe fuer Drehstromgenerator:	5,3X9,5X1 1	4							
28	N 012 226 5	Federscheibe	B6X12X0,5	2							
29	N 011 006 8	Sechskantmutter	M6	2							
30	049 903 555 A	Linsenschraube (Kombi)		2							
31	049 903 803 C	Spannungsregler		1							



83



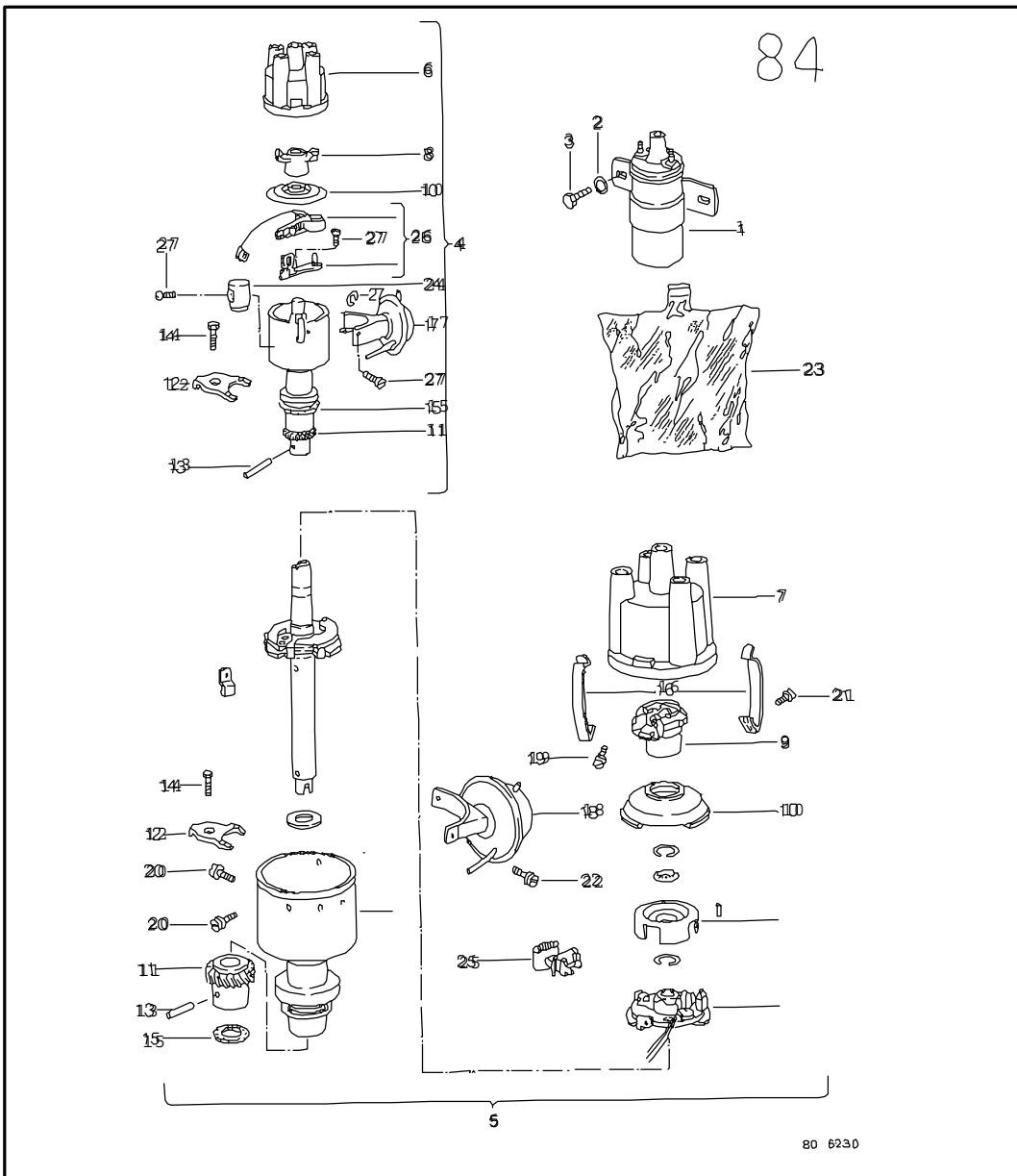
80/8045

Pos	Teilenummer	Benennung	Bemerkung	St	Modellangabe	
		Anschluss- und Befestigungs- teile fuer Drehstromgenerator				
1	049 903 103	Halter		1		
2	N 011 558 11	Scheibe	8,4X15X1,6	2		
3	N 010 293 5	Sechskantschraube	M8X16	2		
4	N 044 721 1	Zylinderschraube mit Innen- sechskantkopf	M8X125	1	YX,WL	
5	N 022 146 4	Sechskantmutter,selbstsichernd	VM8	1	YX,WL	
6	049 903 105 A	Halter		1		
7	N 012 241 11	Federscheibe	B8X15X0,8	2		
8	N 014 709 1	Zylinderschraube mit Innen- sechskantkopf	M8X22	2		
9	441 903 127	Lager		1	YX,WL	
10	059 903 263 A	Gummilager		1	YX,WL	
11	059 903 265 A	Scheibe		1	YX,WL	
12	026 903 137 C	Keilriemen	9,5X950MM	1	YX,WL	
(12)	050 903 137	Keilriemen	9,5X950MM	X		
	1/79 12/88 SBV	(Selbstbedienungsverpackung)				
(12)	049 903 137 B	Keilriemen	9,5X950MM	X	YX,WL	
	1/79 12/88 SBV	(Selbstbedienungsverpackung)				
(12)	068 903 137 D	Keilriemen	9,5X965MM	1	T-DIESEL	
(12)	068 903 137 D	Keilriemen	9,5X965MM	X	T-DIESEL	
	8/87 12/88 SBV	(Selbstbedienungsverpackung)				
13	056 903 147 A	Daempfungsbuchse		2		
14	049 903 187	Ansaugdeckel		1		
15	049 903 193	Abdeckung		1	YX,WL:M610	
16	N 012 222 4	Federscheibe	A5X10X0,5	4		
17	N 011 005 4	Sechskantmutter	M5	4		
17A	N 011 523 18	Scheibe	A5,3X10X1	1		
(18)	056 903 253 A	Spannbuegel		1		





Modell	Jahr	HG	UG	Bildtafel	Fgst.-Nr.	Update	18:33	12.02.2002		ETKA	
ILT	80	9	03	83-00		365					

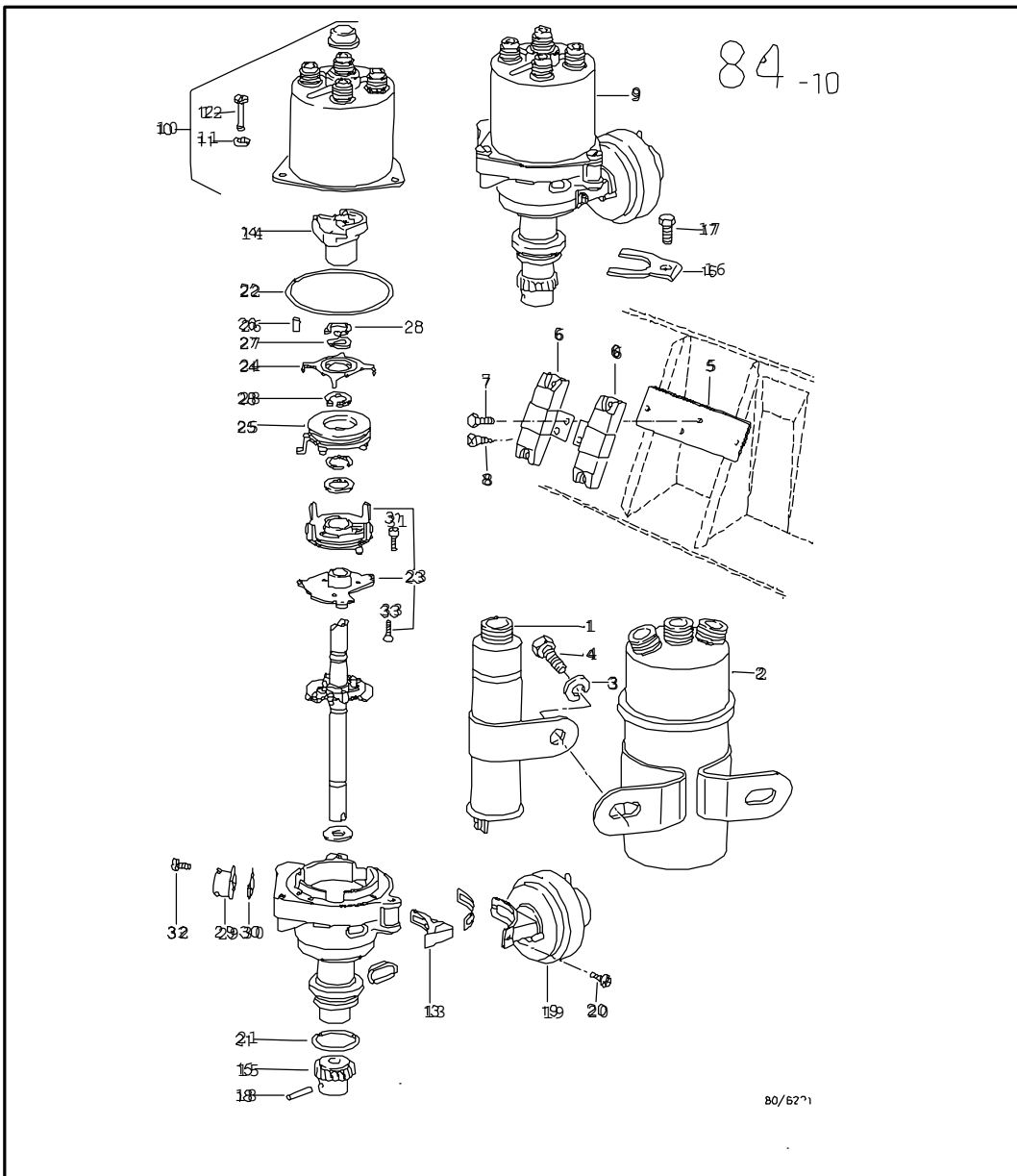
Pos	Teilenummer	Benennung	Bemerkung	St	Modellangabe	Pos	Teilenummer	Benennung	Bemerkung	St	Modellangabe
18	049 903 253	Spannbuegel		1	YX,WL:M610			- ENDE -			
19	N 010 244 16	Sechskantschraube	M8X30	1	YX,WL						
20	N 012 241 11	Federscheibe	B8X15X0,8	1	YX,WL						
20A	N 011 696 1	Scheibe	B8,1X24X1,5	1							
21	035 903 285	Flachrundschrabe	M8X80	1	YX,WL:M610						
(21)	059 903 285	Flachrundschrabe	M8X25	1							
22	N 011 696 1	Scheibe	B8,1X24X1,5	1	YX,WL						
23	N 012 241 11	Federscheibe	B8X15X0,8	1	YX,WL						
(23)	N 011 523 18	Scheibe	A5,3X10X1	1	T-DIESEL						
24	N 022 146 4	Sechskantmutter,selbstsichernd	VM8	1	YX,WL						
(24)	N 022 154 1	Sechskantmutter,selbstsichernd	M5	1	T-DIESEL						
24A	N 011 008 18	Sechskantmutter	M8	1	YX,WL:M610						
-	028 903 251	Spannbuegel		1	T-DIESEL						
-	N 100 155 01	Sechskantbundschrabe	BM8X70	1	T-DIESEL						
-	N 100 156 01	Sechskantschraube	M10X95SP	1	T-DIESEL						
-	026 903 555 A	Spannschraube		1	T-DIESEL						
-	068 903 141 T	Halter fuer Drehstromgenerator		1	T-DIESEL						
-	068 903 147 G	Buchse		1	T-DIESEL						
-	443 957 818 C	Kabelbinder	7X273-8	1	YX,WL						
-	026 903 137 C	Keilriemen fuer Drehstromgenerator	9,5X950MM	1	Vergaser- motor						
-	050 903 137	Keilriemen	9,5X950MM	1							
-	1/79 12/88 SBV	(Selbstbedienungsverpackung)									
-	068 903 137 D	Keilriemen	9,5X965MM	1	T-DIESEL						
-	068 903 137 D	Keilriemen	9,5X965MM	1	T-DIESEL						
-	8/87 12/88 SBV	(Selbstbedienungsverpackung)									





Pos	Teilenummer	Benennung	Bemerkung	St	Modellangabe
		Zuendspule Zuendverteiler	12V		YX,WL
1	059 905 105 B	Zuendspule F >> 18A 0903 380	12V	1	
(1)	211 905 115 B	Zuendspule F 18-B-000 053>>	12V	1	
2	N 011 666 10	Scheibe	B6,1X18X2	2	
3	N 010 212 14	Sechskantschraube	M6X12	2	
4	049 905 205 H	Zuendverteiler F >> 18A 0903 380		1	
5	049 905 205 T	Zuendverteiler F 18-B-000 053>>		1	
6	---	Entfallen / Ersatz:	113 905 207 C	1	
7	113 905 207 C	Zuendverteilerkopf		1	
(7)	113 905 207 C	Zuendverteilerkopf		X	
	1/79 12/88 SBV	(Selbstbedienungsverpackung)			
8	049 905 225 C	Verteilerlauerer F >> 18A 0903 380		1	
9	055 905 225 B	Verteilerlauerer F 18-B-000 053>>		1	
(9)	055 905 225 B	Verteilerlauerer F 18-B-000 053>>		X	
	8/80 12/88 SBV	(Selbstbedienungsverpackung)			
10	039 905 241	Staubschutzdeckel		1	
11	056 905 247 A	Zahnrad		1	
12	035 905 251 B	Halter		1	
13	056 905 257	Kerbstift		1	
14	N 010 242 22	Sechskantschraube	M8X25	1	
15	056 905 261	Dichtring		1	
16	034 905 265	Haltefeder F 18-B-000 053>>		2	
17	049 905 271 E	Unterdruckdose F >> 18A 0903 380		1	

Modell	Jahr	HG	UG	Bildtafel	Fgst.-Nr.	Update	18:33	12.02.2002		ETKA	
ILT	80	9	05	84-00		365					

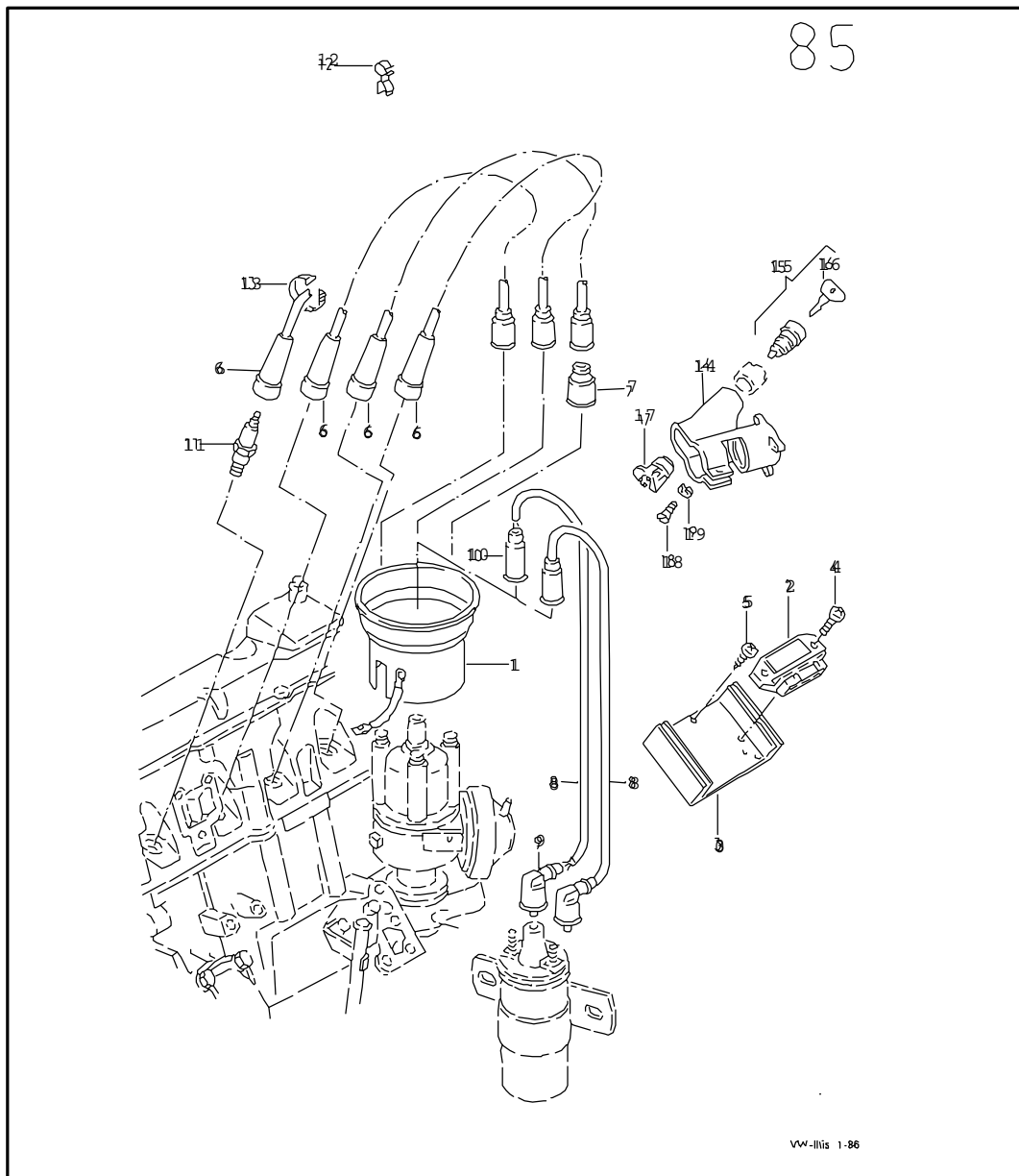
Pos	Teilenummer	Benennung	Bemerkung	St	Modellangabe	Pos	Teilenummer	Benennung	Bemerkung	St	Modellangabe
18	049 905 271 G	Unterdruckdose F 18-B-000 053>>		1							
19	035 905 281 A	Linsenschraube (Kombi) F 18-B-000 053>>	M4X6	1							
20	035 905 281 A	Linsenschraube (Kombi) F 18-B-000 053>>	M4X6	2							
21	049 905 281 A	Linsenschraube (Kombi) F 18-B-000 053>>	M4X8	1							
22	035 905 281 A	Linsenschraube (Kombi) F 18-B-000 053>>	M4X6	1							
23	049 905 293	Schutzhuelle		1							
24	060 905 295	Kondensator F >> 18A 0903 380		1							
25	035 905 331	Steckbuchse F 18-B-000 053>>		1							
26	059 998 051 B	Unterbrecherkontakt F >> 18A 0903 380		1							
27	--- --- ---	nicht mehr lieferbar  - ENDE -									



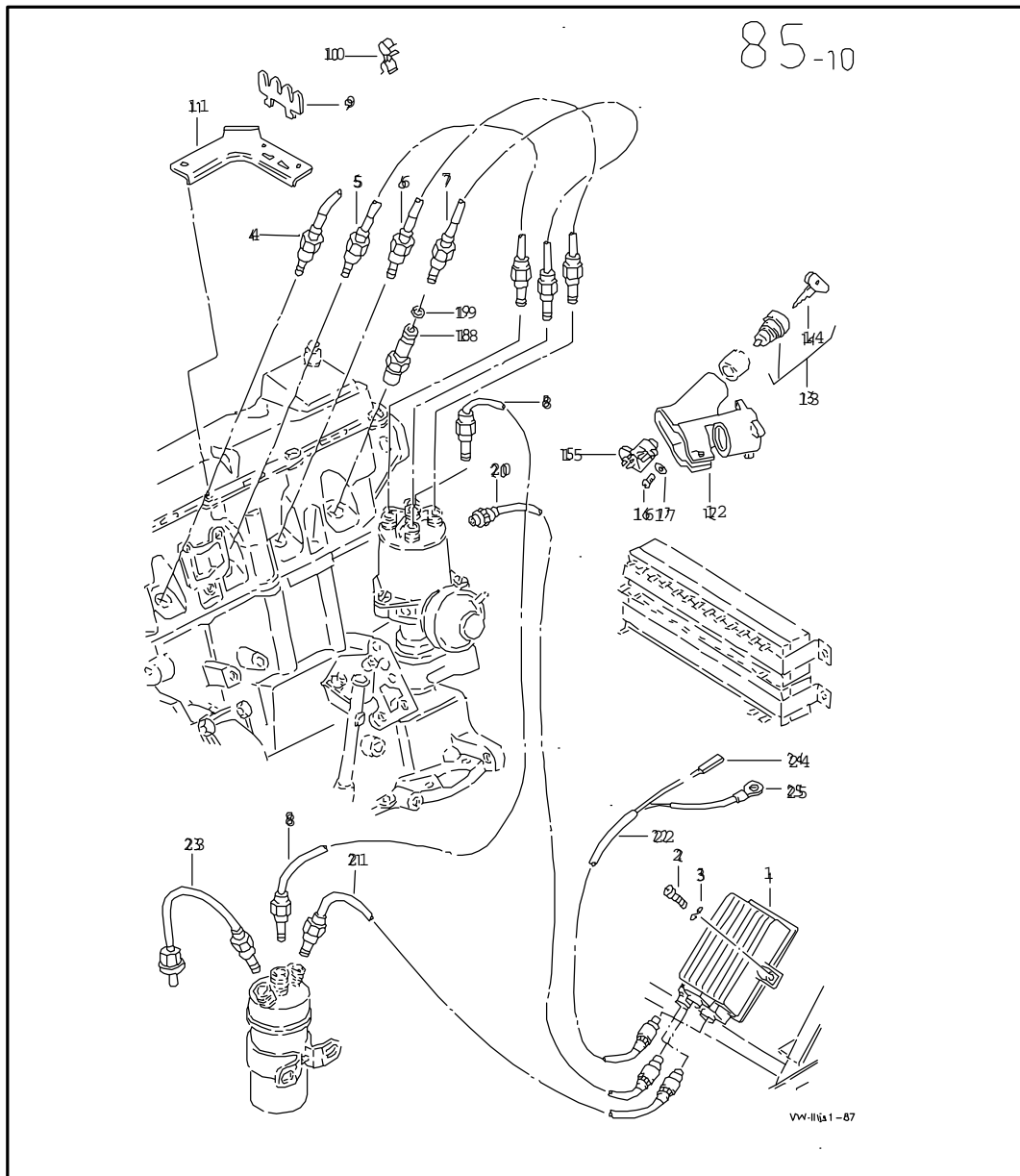
Pos	Teilenummer	Benennung	Bemerkung	St	Modellangabe
		Zuendspule Zuendverteiler	24V		YX,WL:M610
1	183 903 547	Entstoerfilter	24V	1	
2	049 905 105	Zuendspule	24V	1	
3	N 011 666 10	Scheibe	B6,1X18X2	2	
4	N 010 212 14	Sechskantschraube	M6X12	1	
(4)	N 010 215 27	Sechskantschraube	M6X15	1	
5	183 805 994 A	Halter		1	
6	049 905 109	Vorwiderstand		2	
7	N 010 207 6	Sechskantschraube F >> 18-B-000 376	M5X12	2	
8	N 013 884 5	Sechskantblechschraube F 18-B-000 377>>	4,8X13	2	
9	049 905 205 J	Zuendverteiler		1	
(9)	049 905 205 S	Zuendverteiler		1	"B..", "CDN"
10	049 905 209 A	Abschirmring		1	
11	N 012 005 3	Federring	B5	3	
12	N 044 728 1	Zylinderschraube mit Innen- sechskantkopf	M5X20	3	
13	049 905 215	Halter		1	
14	049 905 225 C	Verteilerlaeufer		1	
15	056 905 247 A	Zahnrad		1	
16	035 905 251 B	Halter		1	
17	N 010 242 22	Sechskantschraube	M8X25	1	
18	056 905 257	Kerbstift		1	
19	049 905 271 A	Unterdruckdose		1	
20	049 905 281 A	Linsenschraube (Kombi)	M4X8	2	
21	049 905 283	Dichtring		1	
22	181 905 210	Dichtring		1	
23	049 905 307	Impulsgeber		1	

Modell	Jahr	HG	UG	Bildtafel	Fgst.-Nr.	Update	18:34	12.02.2002		ETKA	
ILT	80	9	05	84-10		365					



Pos	Teilenummer	Benennung	Bemerkung	St	Modellangabe	Pos	Teilenummer	Benennung	Bemerkung	St	Modellangabe
24	049 905 309	Impulsgeberrad		1							
25	049 905 315	Wicklung fuer Impulsgeber		1							
26	035 905 319	Zylinderstift		1							
27	--- --- ---	nicht mehr lieferbar									
28	035 905 323	Sicherungsring		2							
29	049 905 331	Steckbuchse		1							
30	049 905 341	Dichtung		1							
31		Zylinderschraube nicht mehr lieferbar	M4X12	3							
32	N 010 641 1	Zylinderschraube	M2,5X8	4							
33		Senkschraube nicht mehr lieferbar	M3X6	3							
		- ENDE -									



Pos	Teilenummer	Benennung	Bemerkung	St	Modellangabe
		Schaltgeraet 'TSZ' Zuendleitung Zuendkerze Zuendanlass-Schalter			YX,WL
1	049 905 209	Abschirmring F 18-B-000 053>>		1	M633
2	191 905 351 B	Schaltgeraet 'TSZ'	TELEFUNKEN	1	
3	035 905 357 A	Kuehlkoerper		1	
4	N 014 125 1	Linsenschraube	AM4X18	2	
5	N 013 968 1	Linsenblechschaube	ST4,8X13-C	3	
6	N 038 908 5	Zuendleitung	B4X660	4	
7	311 905 429 A	Schutzkappe		5	
8	N 018 385 1	Zuendleitung in Rollen zu 50m 'Bestelleinheit 50'	D1	1	M633
9	036 035 281 A	Entstoerstecker fuer Zuendleitungen		1	M633
10	052 905 445	Entstoerstecker fuer Zuendleitungen		1	M633
11	N 017 811 39	Zuendkerze	W7DC	4	
12	811 971 849	Kabelhalter	8/9	2	
13	N 900 603 01	Kabelbinder	175	1	
14	155 905 851	Lenkschloss ohne Zuend-Anlass- schalter		1	
15	191 905 855	Schliesszylinder fuer Zuend- Anlassschalter		1	
16	161 837 219	Hauptschluessel Profil HV		1	
17	171 905 865	Zuendanlass-Schalter		1	
18	N 044 115 3	Flachkopfschraube	M3X6	1	
19	N 012 003 2	Federring	B3	1	
		- ENDE -			



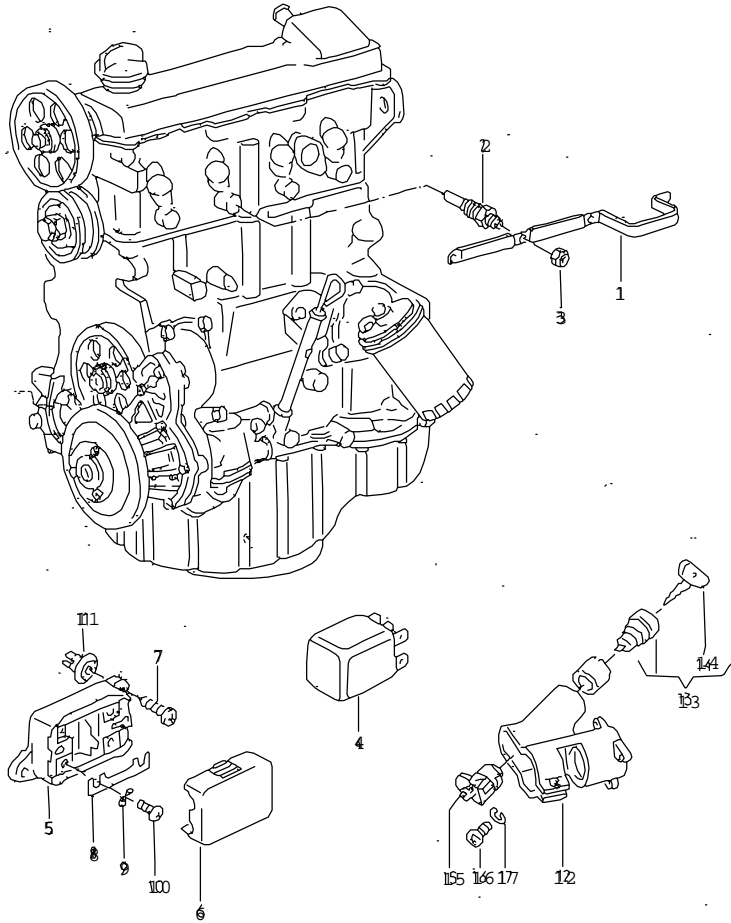
Pos	Teilenummer	Benennung	Bemerkung	St	Modellangabe
		Schaltgeraet 'TSZ' Zuendleitung Zuendkerze Zuendanlass-Schalter			YX,WL:M610
1	049 905 351 A	Schaltgeraet 'TSZ'		1	
-	049 905 353	Leiterplatte		1	
-	049 905 354	Deckel		1	
-	049 905 356	Dichtung		1	
-	049 905 356 A	Dichtung		1	
2	N 014 701 8	Zylinderschraube mit Innen- sechskantkopf	M6X12MK	2	
3	N 012 226 5	Federscheibe	B6X12X0,5	2	
4	049 905 401	Zuendleitung	Zylinder 1	1	
5	049 905 403	Zuendleitung	Zylinder 2	1	
6	049 905 405	Zuendleitung	Zylinder 3	1	
7	049 905 407	Zuendleitung	Zylinder 4	1	
8	049 905 413 D	Zuendleitung (Zuendspule > Zuendverteiler)		1	
9	049 905 471	Halter fuer Zuendleitungen		2	
10	811 971 849	Kabelhalter	8/9	2	
11	049 905 477	Halter fuer Zuendleitungen		2	
12	183 905 851	Lenkschloss ohne Zuend-Anlass- schalter		1	
13	191 905 855	Schliesszylinder fuer Zuend- Anlassschalter		1	
14	161 837 219	Hauptschluessel Profil HV		2	
15	171 905 865	Zuendanlass-Schalter		1	
16	N 044 115 3	Flachkopfschraube	M3X6	1	
17	N 012 003 2	Federring	B3	1	
18	N 100 039 01	Zuendkerze	W7DC	4	
19	049 905 997	Dichtring		4	

Modell	Jahr	HG	UG	Bildtafel	Fgst.-Nr.	Update	18:34	12.02.2002		ETKA	
ILT	80	9	05	85-10		365					

Pos	Teilenummer	Benennung	Bemerkung	St	Modellangabe	Pos	Teilenummer	Benennung	Bemerkung	St	Modellangabe
20	183 971 113	Leitungssatz fuer Zuend-verteiler > Schaltgeraet		1							
21	183 971 114	Leitungssatz fuer Zuendspule > Schaltgeraet		1							
22	183 971 115	Leitungssatz fuer Transistor-Zuendanlage		1							
23	183 971 116	Leitungssatz fuer Zuendspule > Entstoerfilter		1							
24	N 017 490 7	Flachsteckhuelse mit Rastnase 'Bestelleinheit 25'	F6,3X1	1							
25	111 971 949 B	Kabelschuh  - ENDE -	A6	1							





85-20





VW-Info 3-87

Pos	Teilenummer	Benennung	Bemerkung	St	Modellangabe
		Gluehkerze Zuendanlass-Schalter			T-DIESEL
1	068 972 095 B	Gluehkerzenverbinder		1	
2	N 101 664 01	Gluehkerze	23V/5A BOSCH M12X1,25X21	4	
3	N 022 154 1	Sechskantmutter,selbstsichernd	M5	4	
4	183 919 481	Steuergeraet fuer Gluehkerze	24V	1	
(4)	183 919 505	Relais	70A	1	
(4)	183 919 082	Oeldruckwarnrelais		1	
-	183 937 043 A	Halter fuer Sicherungsdose		1	
-	N 010 208 5	Sechskantschraube	M6X8	2	
-	N 012 099 3	Sicherungsscheibe	V6,4	2	
5	281 937 505 A	Sicherungsdose ohne Sicherungen		1	
6	171 937 555 A	Deckel		1	
7	N 013 966 12	Linsenblechschaube	ST4,2X13-C	2	
8	N 017 125 1	Sicherung	B50	1	
9	N 012 225 3	Federscheibe	B5X11X0,5	2	
10	N 014 129 13	Linsenschraube, selbstsichernd	M5X10	2	
11	191 905 370	Einsteckmutter		2	
-	N 013 966 12	Linsenblechschaube	ST4,2X13-C	1	
-	N 011 522 7	Scheibe	A4,3X9X0,8	1	
12	183 905 851	Lenkschloss ohne Zuend-Anlassschalter		1	
13	191 905 855	Schliesszylinder fuer Zuend-Anlassschalter		1	
14	161 837 219	Hauptschluessel Profil HV		2	
15	171 905 865	Zuendanlass-Schalter		1	
16	N 044 115 3	Flachkopfschraube	M3X6	1	
17	N 012 003 2	Federring	B3	1	

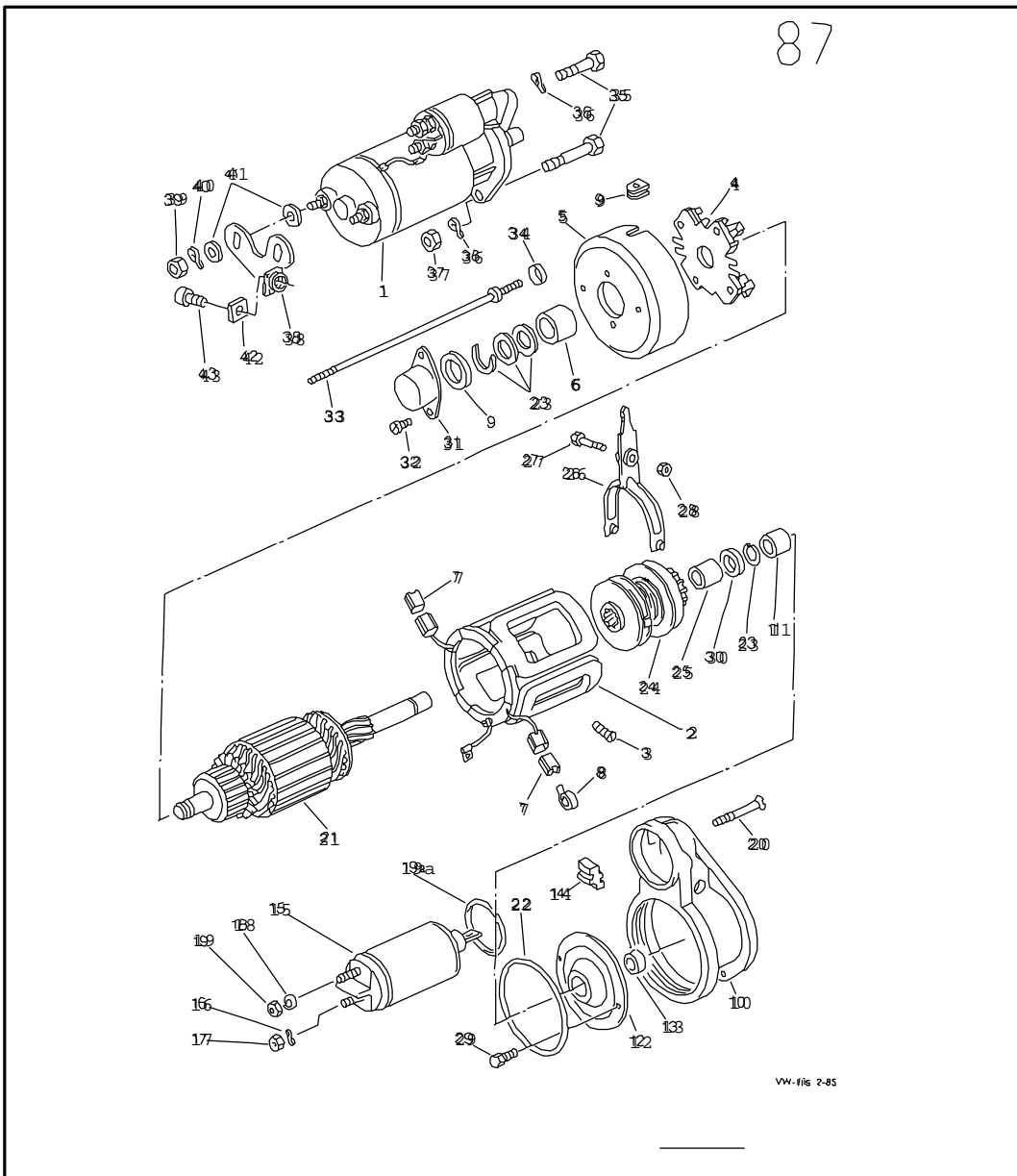
Modell	Jahr	HG	UG	Bildtafel	Fgst.-Nr.	Update	18:35	12.02.2002		ETKA	
ILT	80	9	05	85-20		365					

Pos	Teilenummer	Benennung	Bemerkung	St	Modellangabe	Pos	Teilenummer	Benennung	Bemerkung	St	Modellangabe
		- ENDE -									





Modell	Jahr	HG	UG	Bildtafel	Fgst.-Nr.	Update	18:35	12.02.2002		ETKA	
ILT	80	9	11	86-00		365					



Pos	Teilenummer	Benennung	Bemerkung	St	Modellangabe	Pos	Teilenummer	Benennung	Bemerkung	St	Modellangabe
28	028 911 479	Anschlagring		1							
29	311 911 383	Zylinderschraube		1							
30	N 012 006 4	Federring	B6	1							
31	N 011 006 8	Sechskantmutter	M6	1							
32	049 911 491 A	Schraube	M6	1							
33	113 911 495	Abdeckkappe		1							
34	N 012 004 3	Federring	B4	2							
35	N 014 121 2	Linsenschraube	AM4X6	2							
		- ENDE -									



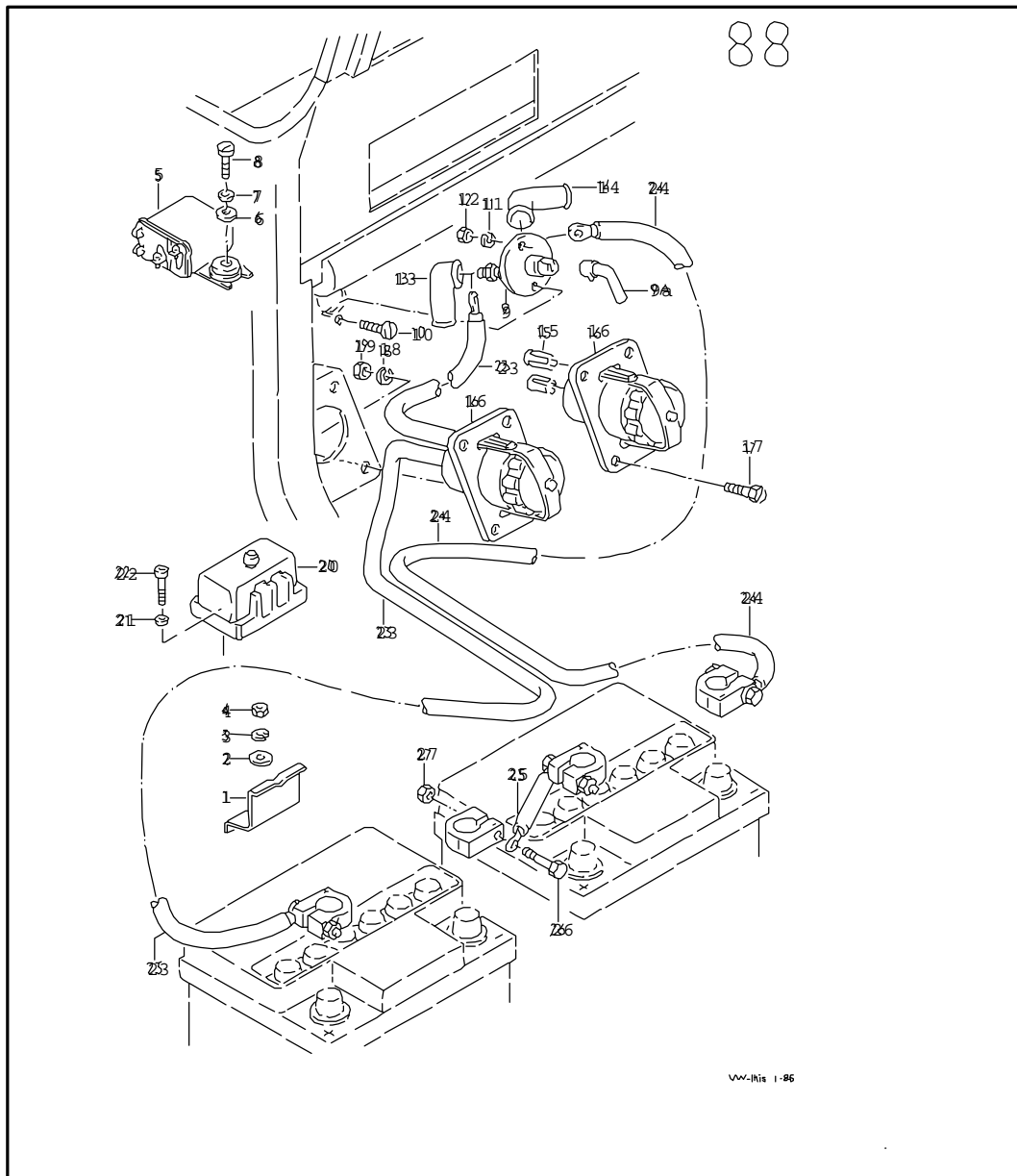
Pos	Teilenummer	Benennung	Bemerkung	St	Modellangabe
		Anlasser und Einzelteile	24V		YX,WL:M610; T-DIESEL
1	049 911 023 A	Anlasser	24V BOSCH	1	
(1)	068 911 023 Q	Anlasser	24V BOSCH mitverwenden: 049 911 287	1	T-DIESEL
2	049 911 115	Feldspule	fuer Anlasser:	1	1 YX,WL:M610
(2)	049 911 115 D	Feldspule	fuer Anlasser:	2	
3	061 911 299	Senkschraube	fuer Anlasser:	4	
4	049 911 209	Buerstenhalteplatte	fuer Anlasser:	1	
5	059 911 211 A	Kollektorlagergehaeuse	fuer Anlasser:	1	
(5)	069 911 211 B	Kollektorlagergehaeuse	fuer Anlasser:	2	
6	049 911 257 A	Lagerbuchse	fuer Anlasser:	1	
(6)	049 911 213 B	Lagerbuchse	fuer Anlasser:	2	
7	049 911 215	1 Satz Schleifkohlen	fuer Anlasser:	1	
(7)	049 911 215 B	1 Satz Schleifkohlen	fuer Anlasser:	2	
8	049 911 219	Druckfeder	fuer Anlasser:	1	
9	046 911 220 A	Dichtungssatz	fuer Anlasser:	1	
10	049 911 255	Zwischenlager	fuer Anlasser:	1	
(10)	049 911 255 D	Antriebslagergehaeuse	fuer Anlasser:	2	
11	014 301 155	Lagerbuchse	fuer Anlasser:	1	
12	068 911 255 C	Zwischenplatte	fuer Anlasser:	1	

Modell	Jahr	HG	UG	Bildtafel	Fgst.-Nr.	Update	18:36	12.02.2002		ETKA	
ILT	80	9	11	87-00		365					

Pos	Teilenummer	Benennung	Bemerkung	St	Modellangabe	Pos	Teilenummer	Benennung	Bemerkung	St	Modellangabe
13	049 911 257	Buchse fuer Anlasser:	1	1		23	113 911 320 A	Teilesatz fuer Anker fuer Anlasser:	1	1	
14	--- --- ---	nicht mehr lieferbar				(23)	069 911 320 A	Reparatursatz fuer Anlasser	2	1	
15	049 911 287	Einrueckmagnetschalter fuer Anlasser:	1	1		24	052 911 335	Freilaufgetriebe fuer Anlasser:	1	1	
(15)	049 911 287 D	Einrueckmagnetschalter fuer Anlasser:	2	1		(24)	049 911 335 B	Freilaufgetriebe fuer Anlasser:	2	1	
16	N 012 228 3	Federscheibe fuer Anlasser:	B8X17X0,8 1	1		25	035 911 213 A	Lagerbuchse		2	
(16)	N 012 229 3	Federscheibe fuer Anlasser:	A8X15X0,5 2	1		26	068 911 365	Einrueckhebel fuer Anlasser:	1	1	
17	N 011 118 11	Sechskantmutter	BM8	1		(26)	049 911 365 A	Einrueckhebel fuer Anlasser:	2	1	
18	N 012 038 8	Federring fuer Anlasser:	8 1	1		27	055 911 383	Sechskantschraube fuer Anlasser:	1	1	
19	N 011 008 18	Sechskantmutter fuer Anlasser:	M8 1	1		28	N 011 006 8	Sechskantmutter fuer Anlasser:	M6 1	1	
19A	049 911 289	Runddichtring fuer Anlasser:	1	1		29	049 911 383	Sechskantschraube fuer Anlasser:	1	2	
20	049 911 299	Senkschraube fuer Anlasser:	1	3		30	028 911 479	Anschlagring fuer Anlasser:	1	1	
(20)	035 911 299	Senkschraube fuer Anlasser:	2	3		31	113 911 495	Abdeckkappe		1	
-	069 911 255 C	Zwischenplatte fuer Anlasser:	2	1		32	N 014 122 8	Linsenschraube	M4X8	2	
-	049 911 303	Planetengertriebe fuer Anlasser:	2	1		33	049 911 491 B	Schraube fuer Anlasser:	1	2	
-	069 911 307	Ringrad fuer Anlasser:	2	1		(33)	049 911 491 D	Schraube fuer Anlasser:	2	2	
21	049 911 311	Anker fuer Anlasser:	1	1		34	068 911 495	Kappe fuer Anlasser:	1	2	
(21)	049 911 311 D	Anker fuer Anlasser:	1	1		35	N 010 361 12	Sechskantschraube fuer Anlasser:	M8X65 1	3	
(21)	049 911 311 C	Anker fuer Anlasser:	2	1		36	N 012 241 11	Federscheibe fuer Anlasser:	B8X15X0,8 1	3	
22	049 911 313	Dichtring fuer Anlasser:	1	2		37	N 011 008 18	Sechskantmutter fuer Anlasser:	M8 1	3	
						38	049 911 461	Anlasserstuetze fuer Anlasser:	1	1	



Modell	Jahr	HG	UG	Bildtafel	Fgst.-Nr.	Update	18:36	12.02.2002		ETKA	
ILT	80	9	11	87-00		365					

Pos	Teilenummer	Benennung	Bemerkung	St	Modellangabe	Pos	Teilenummer	Benennung	Bemerkung	St	Modellangabe
(38)	049 911 461 A	Anlasserstuetze	fuer Anlasser: 2	1							
39	N 011 006 8	Sechskantmutter	fuer Anlasser: M6 1	2							
40	N 012 226 5	Federscheibe	fuer Anlasser: B6X12X0,5 1	2							
41	N 015 404 1	Scheibe	fuer Anlasser: 6,4X17X3 1	4							
(41)	N 011 666 10	Scheibe	fuer Anlasser: B6,1X18X2 2	2							
42	049 911 493	Scheibe	fuer Anlasser: 1	1							
(42)	N 901 285 01	Scheibe	fuer Anlasser: 10,4X21X3 1	1							
43	N 014 721 2	Zylinderschraube mit Innen- sechskantkopf	fuer Anlasser: M10X25 1	1							
		- ENDE -									





Pos	Teilenummer	Benennung	Bemerkung	St	Modellangabe
		Batteriebefestigung Fremdstartsteckdose			
1	183 915 329 A	Klemmleiste		X	
2	N 011 525 13	Scheibe	A8,4	4	
3	N 012 038 8	Federring	8	4	
4	N 011 008 18	Sechskantmutter	M8	4	
5	183 915 511	Relais fuer Funkgeraet		1	M610
6	N 011 524 7	Scheibe	A6,4X12,5X1,6	2	M610
7	N 012 006 4	Federring	B6	2	M610
8	N 014 143 3	Linsenschraube	AM6X22SB	2	M610
9	183 915 519	Batterieauptschalter		1	M610
9A	183 915 539	Schluessel		1	M610
10	N 014 140 5	Linsenschraube	M6X15	2	M610
11	N 012 006 4	Federring	B6	2	M610
12	N 011 006 8	Sechskantmutter	M6	2	M610
13	183 915 521	Schutzkappe		1	M610
14	183 915 522	Schutzkappe		1	M610
15	183 915 531	Buchse		2	M610
16	183 915 525	Fremdstartsteckdose		1	M610
17	N 014 143 3	Linsenschraube	AM6X22SB	4	M610
18	N 012 006 4	Federring	B6	4	M610
19	N 011 006 8	Sechskantmutter	M6	4	M610
20	183 915 545	Leistungsverbinder		1	M610
21	N 012 005 3	Federring	B5	2	M610
22	N 014 741 2	Zylinderschraube mit Innen- sechskantkopf	M5X15	2	M610
23	183 971 225	Leitungssatz fuer Batterie +		1	M610
(23)	183 971 225 E	Leitungssatz fuer Batterie +		1	T-DIESEL
(23)	183 971 225 A	Leitungssatz fuer Batterie +		1	



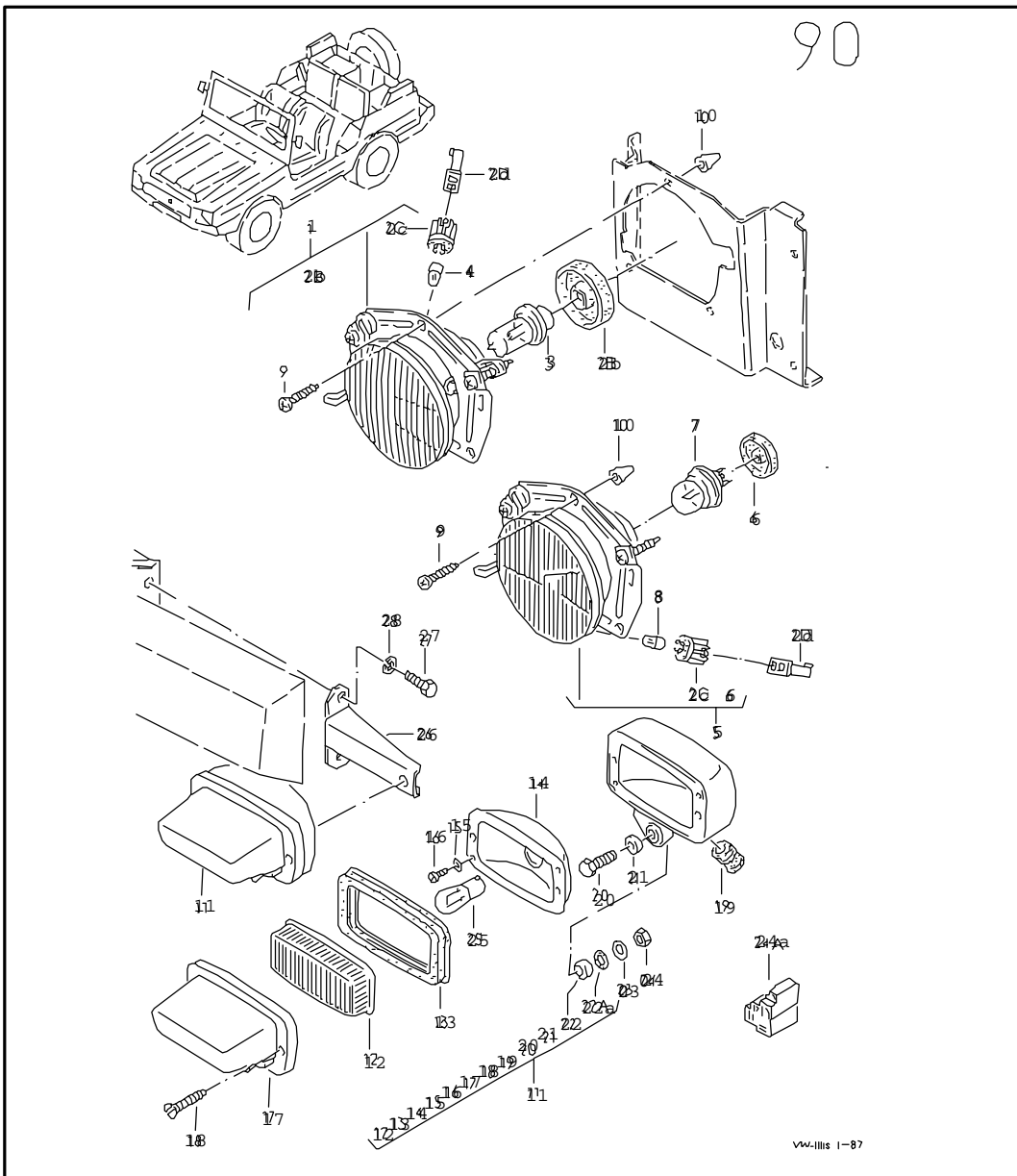
Modell	Jahr	HG	UG	Bildtafel	Fgst.-Nr.	Update	18:36	12.02.2002		ETKA	
ILT	80	9	15	88-00		365					

Pos	Teilenummer	Benennung	Bemerkung	St	Modellangabe	Pos	Teilenummer	Benennung	Bemerkung	St	Modellangabe
24	183 971 227	Leitungssatz fuer Batterie -		1	M610						
(24)	431 971 235 A	Leitungssatz fuer Batterie -		1							
25	183 971 228	Leitungssatz fuer Batterie +		1	M610						
26	N 017 405 2	Vierkantschraube	M6X38	4							
27	N 011 006 8	Sechskantmutter	M6	4							
-	191 915 105 Q	Batterie	64AH/380A	1	T-DIESEL						
		- ENDE -									





Modell	Jahr	HG	UG	Bildtafel	Fgst.-Nr.	Update	18:36	12.02.2002		ETKA	
ILT	80	9	19	89-00		365					

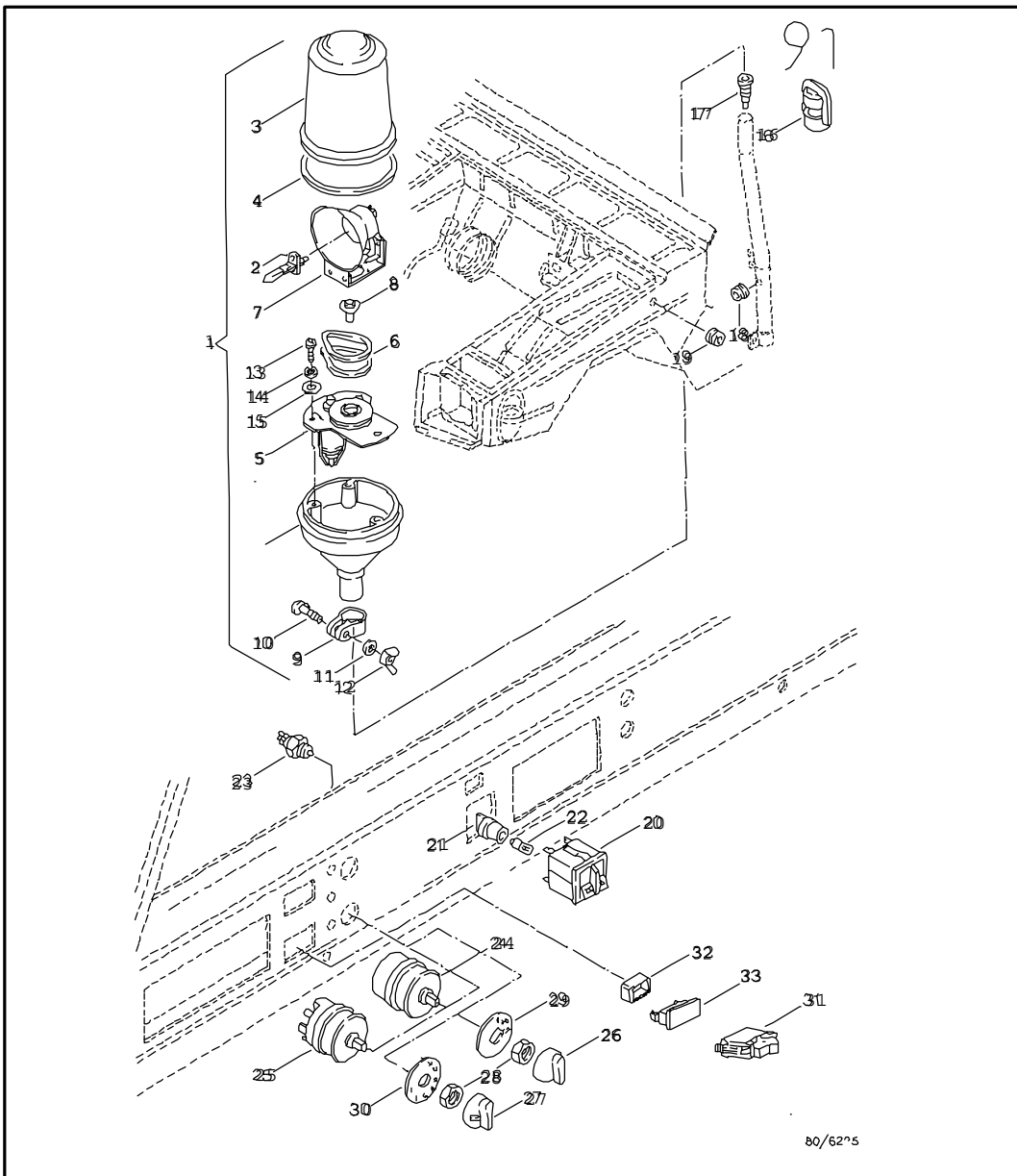
Pos	Teilenummer	Benennung	Bemerkung	St	Modellangabe	Pos	Teilenummer	Benennung	Bemerkung	St	Modellangabe
(14)	068 919 501	Temperaturgeber	0-150C M10X1 1 polig schwarz	1	T-DIESEL						
15	N 013 806 4	Dichtring	A10X14	1							
16	049 919 521 A	Temperaturschalter	125C M10X1 1 polig schwarz	1	YX,WL						
(16)	049 919 521 B	Temperaturschalter	145C M10X1 1 polig schwarz	1	M377,M412, M583; T-DIESEL						
17	N 013 806 4	Dichtring	A10X14	1							
18	183 925 069	Steckdose		1							
19	183 925 073	Schutzkappe		1							
20	447 919 305	Zigarettenanzuender		1							
	1/79 12/88 01C	satinschwarz									
21	803 919 317	Gluehspirale fuer Zigaretten- anzuender		1							
22	431 919 343	Spannhuelse fuer Zigaretten- anzuender		1							
23	183 937 025 C	Sicherungsdose mit Sicherung	1	1							
(23)	183 937 025 D	Sicherungsdose mit Sicherung	2	1							
24	--- --- --- .	Entfallen / Ersatz:	183 937 555	1							
25	183 937 555	Deckel		2							
26	N 017 121 4	Sicherung	A16 rot	2							
27	N 017 121 1	Sicherung	A8 weiss	22							
28	N 014 119 1	Linsenschraube	M4X20	4							
29	N 011 664 4	Scheibe	B4,3X12X1	4							
30	817 941 525	Distanzstueck		1							
31	803 857 203	Blinddeckel		1							
	1/79 12/88 01C	schwarz									
		- ENDE -									



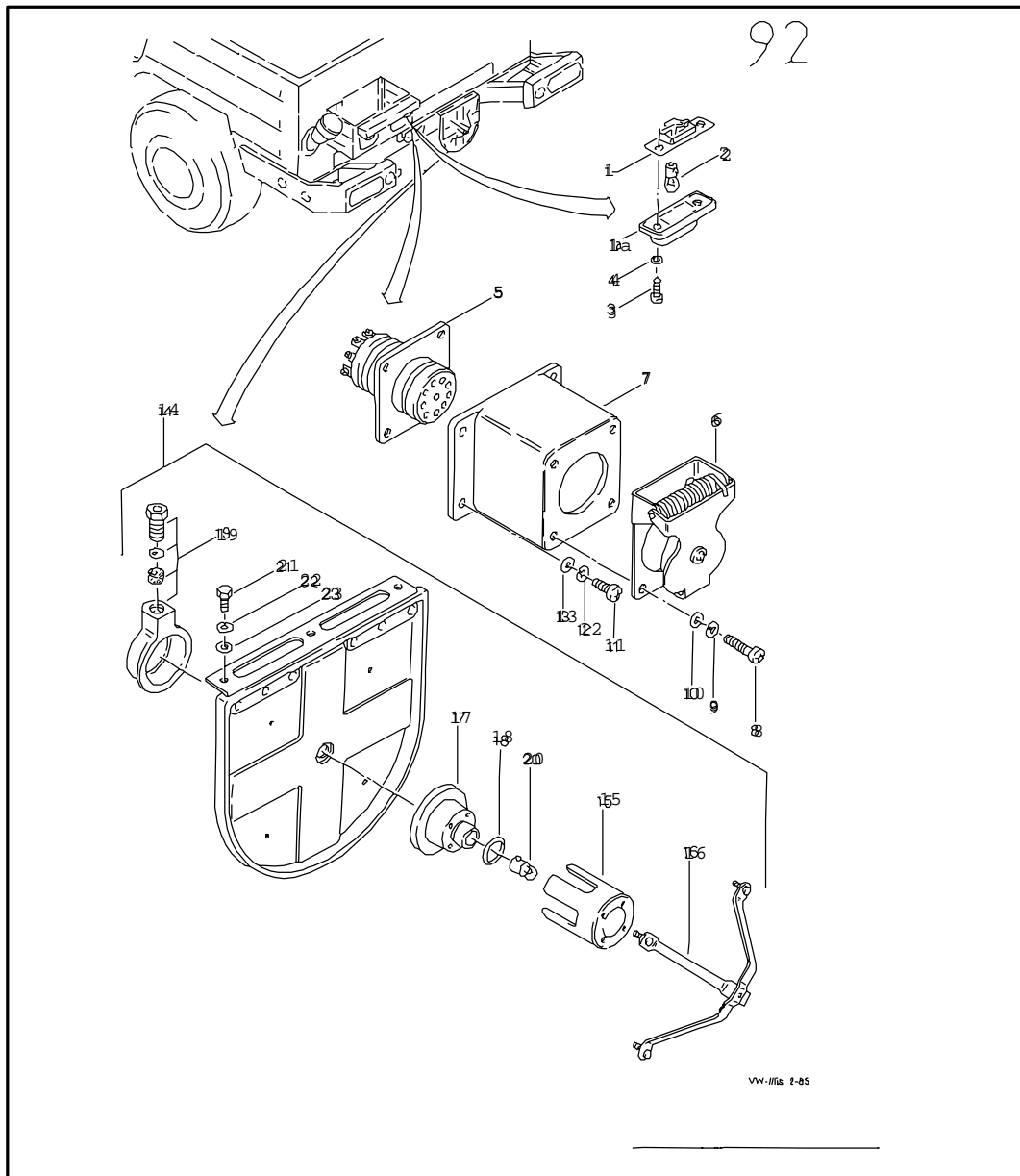
Pos	Teilenummer	Benennung	Bemerkung	St	Modellangabe
		Scheinwerfer Tarnscheinwerfer			
1	183 941 029	Scheinwerfer	24V HELLA	2	M610
(1)	861 941 753 A	Halogen-Scheinwerfer (nur fuer Rechtsverkehr)	12V BOSCH	2	M551
2B	811 941 605 A	Abdeckkappe		2	M610
2C	533 941 669	Lampenfassung		2	
2D	321 941 600	Flachsteckhuelsengehaeuse	2 polig	2	
3	N 017 770 3	Halogen-Gluehlampe	24V/75/70W H4	2	M610
(3)	N 017 763 2	Halogen-Gluehlampe	YD12V60/55W H4	2	M551
4	N 017 717 3	Gluehlampe	HL24V4W	2	M551, M610
(4)	N 017 717 2	Gluehlampe	HL12V4W	2	M551
5	861 941 039 AB	Scheinwerfer (nur fuer Rechtsverkehr)	12V BOSCH	2	
6	---	nicht mehr lieferbar			
7	N 017 705 3	Gluehlampe	A12V45/40W	2	
8	N 017 717 2	Gluehlampe	HL12V4W	2	
9	N 013 968 1	Linsenblechschraube	ST4, 8X13-C	6	
10	861 941 659	Schutzkappe		2	
11	183 941 077	Tarnscheinwerfer		2	M610
12	183 941 115	Scheinwerferscheibe		2	M610
13	183 941 119	Dichtung		2	M610
14	183 941 151	Reflektor		2	M610
15	---	nicht mehr lieferbar			
16	---	nicht mehr lieferbar			
17	183 941 175	Abdeckring		2	M610
18	---	nicht mehr lieferbar			
19	183 941 189	Tuelle		2	M610
20	N 010 242 22	Sechskantschraube	M8X25	2	M610
21	183 941 461	Scheibe		2	M610

Modell	Jahr	HG	UG	Bildtafel	Fgst.-Nr.	Update	18:37	12.02.2002		ETKA	
ILT	80	9	41	90-00		365					



Pos	Teilenummer	Benennung	Bemerkung	St	Modellangabe	Pos	Teilenummer	Benennung	Bemerkung	St	Modellangabe
22	183 941 463	Kugelscheibe		2	M610						
22A	183 941 465	Gummiring		2	M610						
23	N 012 038 8	Federring	8	2	M610						
24	N 011 008 18	Sechskantmutter	M8	2	M610						
24A	431 941 599	Flachsteckhuelsengehaeuse	5 polig	1	M50						
25	N 017 731 3	Gluehlampe	R24V18W	2	M610						
26	183 941 453	Halter		2	M610						
27	N 010 058 3	Sechskantschraube	M10X15	4							
28	N 012 011 3	Federring	A10	4							
		- ENDE -									



Pos	Teilenummer	Benennung	Bemerkung	St	Modellangabe
1	183 941 087	Schalter Rundumkennleuchte Rundumkennleuchte (Halogen)	24V	1	M370
2	N 017 761 4	Halogen-Gluehlampe	24V/70W H1	1	M370
3	---	nicht mehr lieferbar			
4	183 941 095	Dichtung		1	M370
5	183 941 099	Antriebswelle mit Riemen- scheibe		1	M370
6	183 941 101	Keilriemen		2	M370
7	183 941 211	Reflektor		1	M370
8	183 941 219	Schleifkohle mit Feder		1	M370
9	183 941 279	Klemmstueck		1	M370
10	N 029 600 1	Halbrundschaube	M10X45	1	M370
11	N 011 560 8	Scheibe	10,5X18X1,6	1	M370
12	N 011 176 2	Fluegelmutter	M10	1	M370
13	N 014 120 1	Linsenschraube	M4X12	3	M370
14	N 012 004 3	Federring	B4	3	M370
15	N 011 522 7	Scheibe	A4,3X9X0,8	3	M370
16	181 941 425	Abdeckkappe		1	M370
17	181 941 429	Steckdose		1	M370
18	183 971 875	Tuelle		1	M370
20	183 941 519	Schalter fuer Geblaesemotor Warnlichtschalter	24V	1	M610
(20)	183 941 519 A	Schalter fuer Geblaesemotor Warnlichtschalter	12V	1	



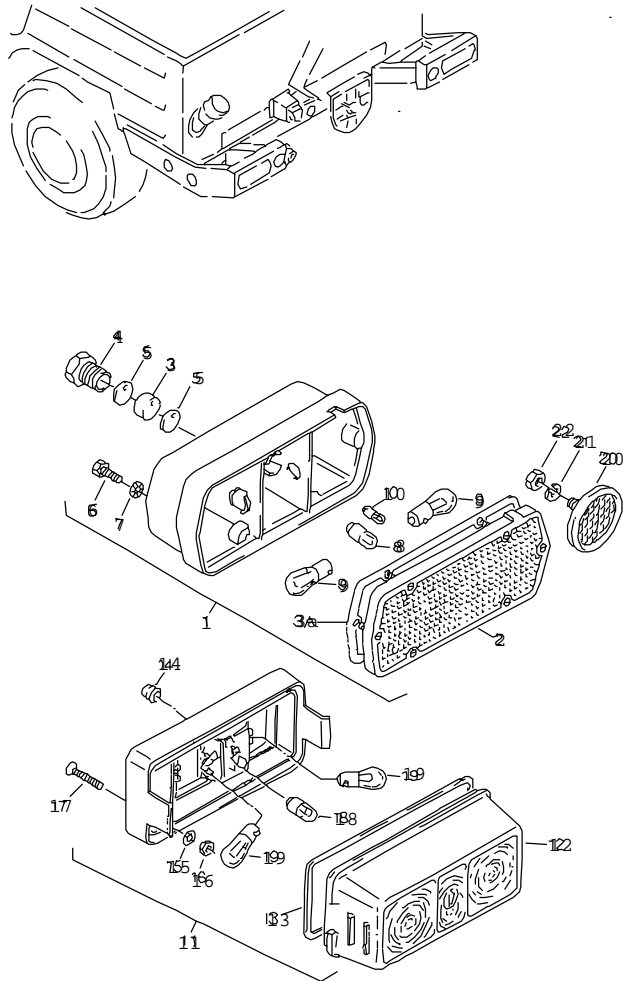
Pos	Teilenummer	Benennung	Bemerkung	St	Modellangabe
		Kennzeichenleuchte Steckdose fuer Anhaengerbetrieb Leitkreuzleuchte			
1	481 943 117	Lampentraeger		2	
1A	861 943 119	Fenster fuer Kennzeichen- leuchte		2	
2	N 017 717 3	Gluehlampe	HL24V4W	2	M610
(2)	N 017 717 2	Gluehlampe	HL12V4W	2	
3	N 013 962 2	Linsenblechschaube	B3,9X16	4	
4	411 945 279	Scheibe		4	
5	183 945 505	Steckdose	24V	1	M208, M610
(5)	443 945 505 A	Steckdose	7 polig	1	M208
(5)	N 101 397 01	Steckdose	13 polig	X	
6	183 945 507	Deckel		1	M208, M610
7	183 945 509	Halterung		1	M208, M610
8	N 014 143 3	Linsenschraube	AM6X22SB	4	M208, M610
(8)	N 014 156 3	Linsenschraube	M5X30	3	M208
9	N 012 006 4	Federring	B6	4	M208, M610
10	N 011 524 7	Scheibe	A6,4X12,5X1,6	4	M208, M610
11	N 014 140 5	Linsenschraube	M6X15	4	M208
12	N 012 006 4	Federring	B6	4	M208
13	N 011 524 7	Scheibe	A6,4X12,5X1,6	4	M208
14	183 945 065	Leitkreuzleuchte		1	M610
15	183 945 081	Lichtleiste		1	M610
16	---	nicht mehr lieferbar			
17	---	nicht mehr lieferbar			
18	---	nicht mehr lieferbar			
19	---	nicht mehr lieferbar			
20	N 017 720 3	Gluehlampe	H24V2W	1	M610

Modell	Jahr	HG	UG	Bildtafel	Fgst.-Nr.	Update	18:37	12.02.2002		ETKA	
ILT	80	9	43	92-00		365					

Pos	Teilenummer	Benennung	Bemerkung	St	Modellangabe	Pos	Teilenummer	Benennung	Bemerkung	St	Modellangabe
21	N 010 280 2	Sechskantschraube	M5X15SZ	2	M610						
22	N 012 005 3	Federring	B5	2	M610						
23	N 011 665 3	Scheibe	5,3X15X1,6	2	M610						
		- ENDE -									





93

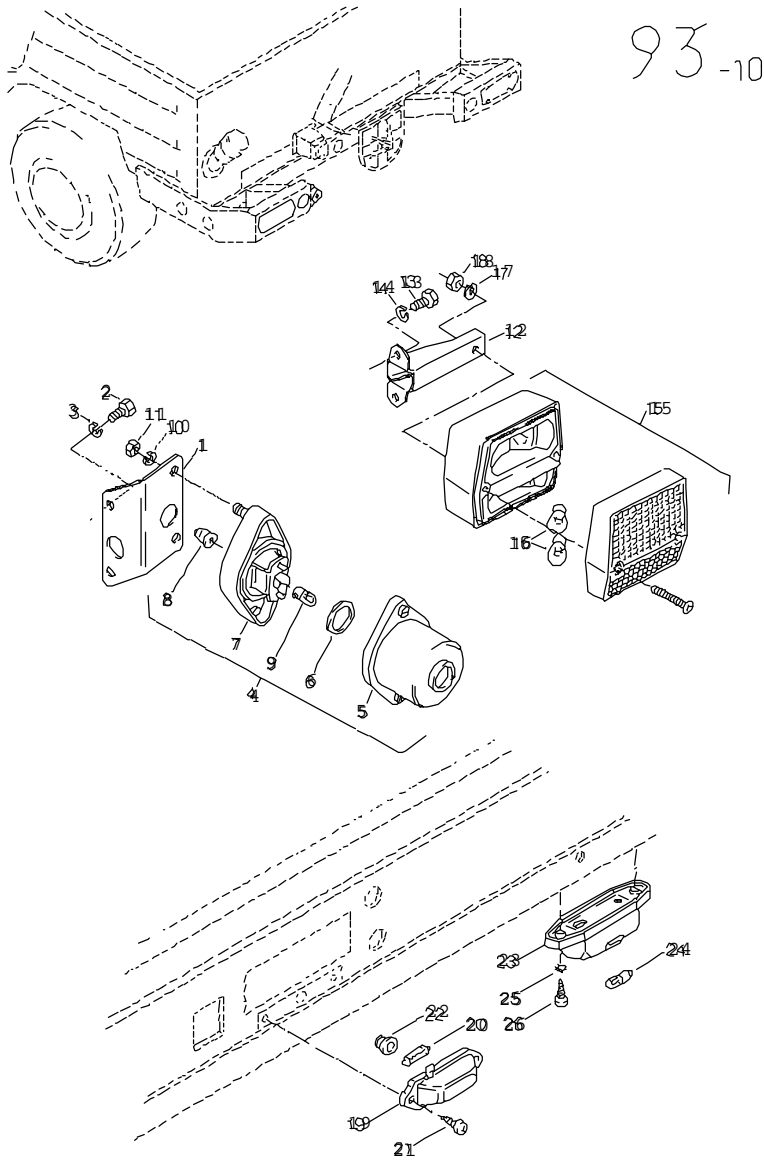


VW-Info 2-85

Pos	Teilenummer	Benennung	Bemerkung	St	Modellangabe
		Brems-,Blink- und Schlussleuchten Rueckstrahler			
1	183 945 095	Schlussleuchte		2	M610
2	183 945 227	Fenster		2	M610
3	183 945 235	Dichtring		2	M610
3A	183 945 191	Dichtung		2	
4	N 028 833 1	Druckschraube	CPG11	2	M610
5	---	nicht mehr lieferbar			
6	N 010 237 6	Sechskantschraube	M8X12	4	M610
7	N 012 132 2	Zahnscheibe	A8,4	4	M610
8	N 017 718 3	Gluehlampe	R5W24V5W	2	M610
9	N 017 732 3	Gluehlampe	P21W24V21W	4	M610
10	N 017 720 3	Gluehlampe	H24V2W	2	
11	183 945 095 A	Schlussleuchte	links	1	
(11)	183 945 096	Schlussleuchte	rechts	1	
12	183 945 227 A	Fenster	links	1	
(12)	183 945 228	Fenster	rechts	1	
13	183 945 235 A	Dichtung		2	
14	803 941 745 A	Tuelle		2	
15	N 012 130 1	Zahnscheibe	A5,3	4	
16	N 011 005 4	Sechskantmutter	M5	4	
17	N 014 155 1	Linsenschraube	AM5X22	4	
18	N 017 719 2	Gluehlampe	G12V10W	2	
19	N 017 732 2	Gluehlampe	P21W12V21W	4	
20	183 945 103	Rueckstrahler		2	M63
(20)	183 945 103 B	Rueckstrahler		1	
21	N 012 005 3	Federring	B5	2	
22	N 011 005 4	Sechskantmutter	M5	2	



Modell	Jahr	HG	UG	Bildtafel	Fgst.-Nr.	Update	18:38	12.02.2002		ETKA	
ILT	80	9	45	93-00		365					

Pos	Teilenummer	Benennung	Bemerkung	St	Modellangabe	Pos	Teilenummer	Benennung	Bemerkung	St	Modellangabe
		- ENDE -									

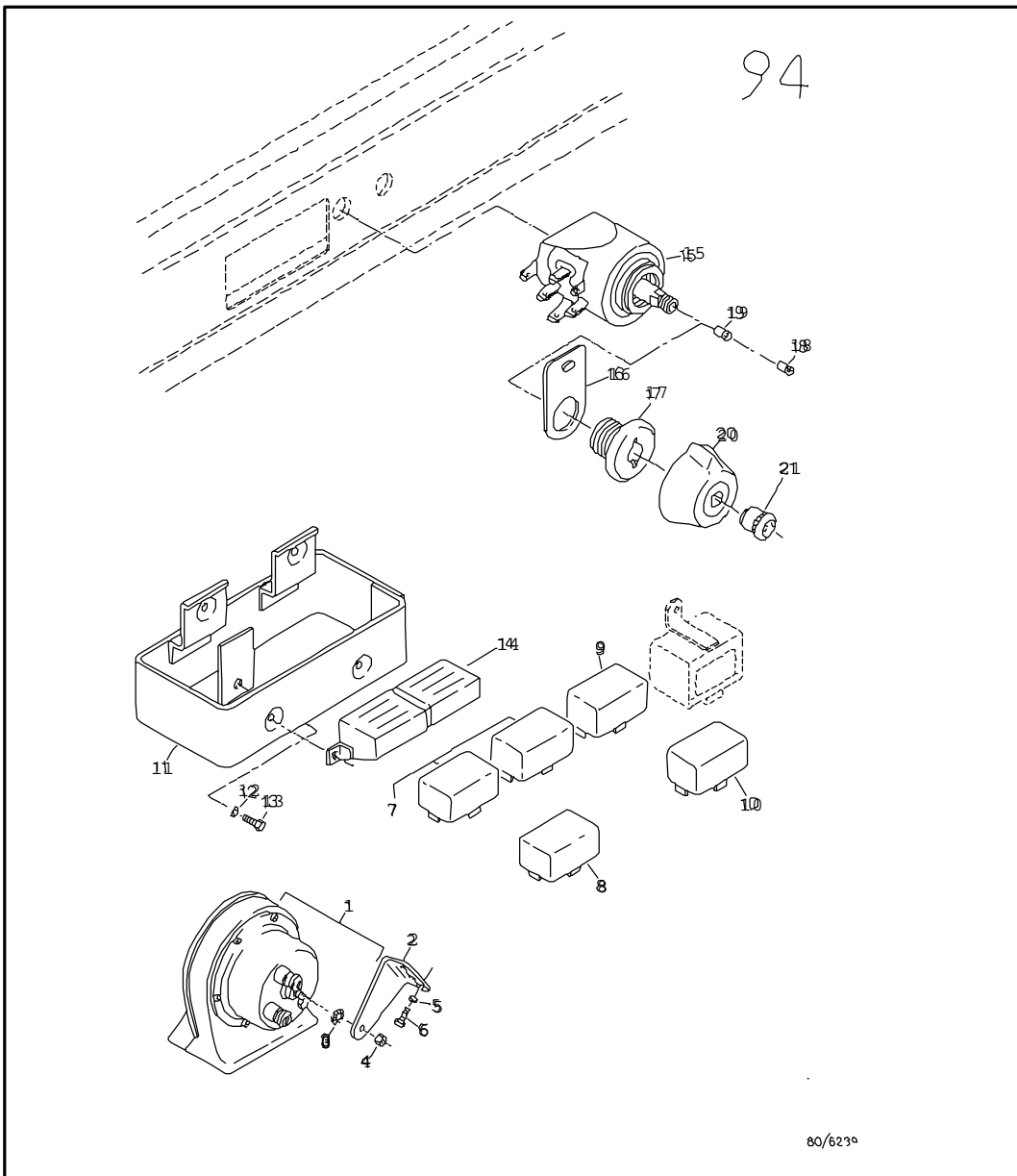


80/623°



Pos	Teilenummer	Benennung	Bemerkung	St	Modellangabe
		Tarnbremsleuchte Nebelschlussleuchte Rueckfahrleuchte Innenleuchte Leseleuchte			
1	183 807 349	Halter		1	M610
2	N 010 058 3	Sechskantschraube	M10X15	2	M610
3	N 012 011 3	Federring	A10	2	M610
4	183 945 097	Tarnbremsleuchte		1	M610
5	183 945 141	Gehaeuse		1	M610
6	211 945 187 C	Dichtring		2	M610
7	183 945 145	Lampentraeger		1	M610
8	---	nicht mehr lieferbar			
9	N 017 720 3	Gluehlampe	H24V2W	1	M610
10	---	nicht mehr lieferbar			
11	---	nicht mehr lieferbar			
12	183 941 453	Halter		1	M571
13	N 010 058 3	Sechskantschraube	M10X15	2	M571
14	N 012 011 3	Federring	A10	2	M571
15	183 945 703	Nebelschlussleuchte Rueckfahrleuchte		1	M571
16	N 017 732 2	Gluehlampe	P21W12V21W	2	M571
17	N 012 038 8	Federring	8	1	
18	N 011 008 18	Sechskantmutter	M8	1	
19	183 947 105	Innenleuchte		1	
20	N 017 725 2	Gluehlampe	L12V5W	1	
21	N 014 086 4	Linsensenkblechschaube	ST3, 5X13-C	2	
22	111 941 189	Tuelle		1	
23	183 947 303	Leseleuchte		1	M63
24	N 017 720 3	Gluehlampe	H24V2W	1	M63
25	N 012 140 1	Zahnscheibe	V4, 3	2	M63

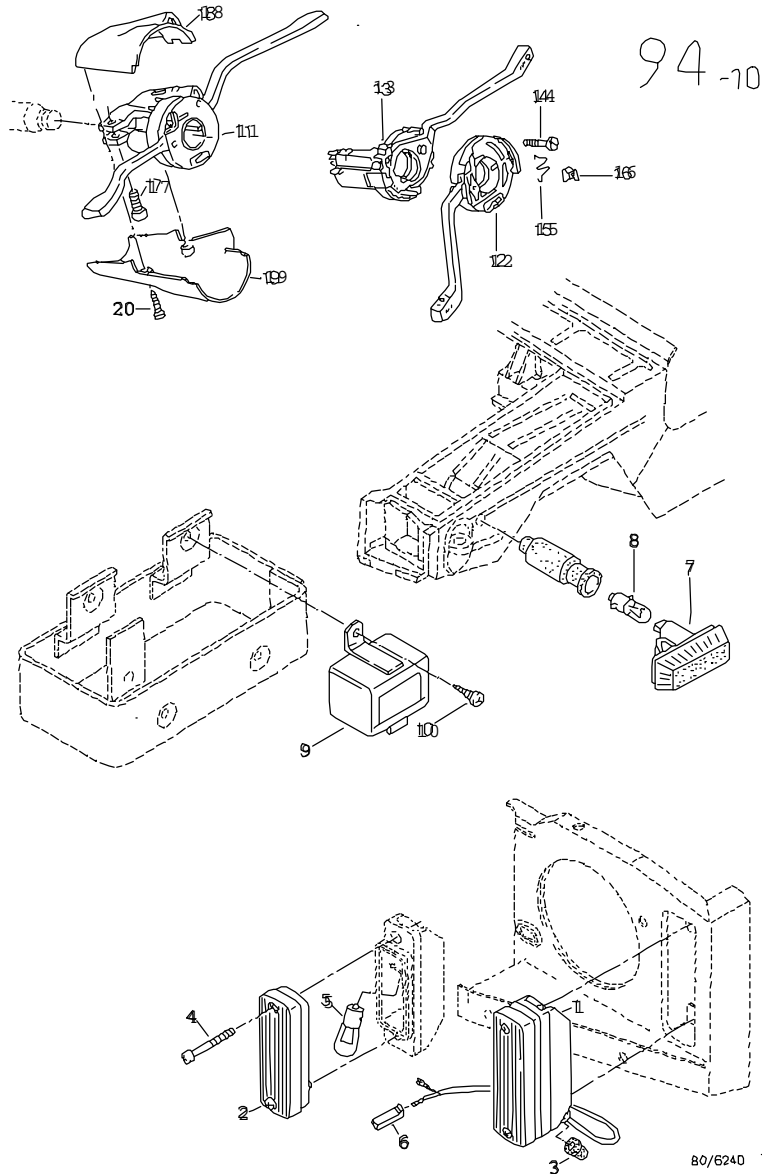
Modell	Jahr	HG	UG	Bildtafel	Fgst.-Nr.	Update	18:38	12.02.2002		ETKA	
ILT	80	9	45	93-10		365					

Pos	Teilenummer	Benennung	Bemerkung	St	Modellangabe	Pos	Teilenummer	Benennung	Bemerkung	St	Modellangabe
26	N 014 098 6	Linsensenkblechschraube - ENDE -	B4,8X16	2	M63						





Pos	Teilenummer	Benennung	Bemerkung	St	Modellangabe
		Signalhorn Relais Alarmschalter			
1	183 951 221	Fanfare	12V	1	
(1)	183 951 221 A	Fanfare	24V	1	M610
(1)	4A0 951 221 F	Fanfare	24V	1	M610
2	183 951 227	Halter		1	
3	N 012 119 2	Sicherungsscheibe	A8, 2	1	
4	N 011 118 11	Sechskantmutter	BM8	1	
5	N 012 006 4	Federring	B6	2	
6	N 010 212 14	Sechskantschraube	M6X12	2	
7	183 951 253	Relais	24V	3	M610:YX,WL
8	431 951 253 H	Relais	12V	2	
9	183 951 253 A	Relais	24V	1	M370
10	281 941 587	Relais fuer Rundumkennleuchte	12V	1	
11	183 951 267	Halter fuer Relais		1	
12	N 012 127 2	Zahnscheibe	A6, 4	1	
13	N 010 212 14	Sechskantschraube	M6X12	1	
14	321 941 845	Relaistraeger	18 polig	1	
15	211 951 275 A	Alarm-Zug- Drehschalter		1	M370
16	211 951 279	Kennschild fuer Schalterbetaetigung		1	M370
17	111 941 515 D	Rosette	M14X1	1	M370
18	N 017 751 2	Gluehlampe	W5/1, 2W12V1, 2W	1	M370
19	N 900 510 01	Gluehlampe	W5/1, 2-24V1, 2W	1	M370
20	211 951 297	Knopf		1	M370
21	211 951 299	Fenster	orange	1	M370
		- ENDE -			

Modell	Jahr	HG	UG	Bildtafel	Fgst.-Nr.	Update	18:39	12.02.2002		ETKA	
ILT	80	9	53	94-10		365					





Pos	Teilenummer	Benennung	Bemerkung	St	Modellangabe
		Blinkleuchte	vorn seitlich		
		Lenkstockkombinationsschalter			
1	171 953 055	Blinkleuchte	gelb	2	
2	171 953 141	Fenster	gelb	2	
3	111 971 911 A	Tuelle	16,5	2	
4	331 945 185	Linsenblechschaube		4	
5	N 017 732 3	Gluehlampe	P21W24V21W	2	
(5)	N 017 732 2	Gluehlampe	P21W12V21W	2	
6	161 971 990 A	Flachsteckhuelsengehaeuse	1 polig	2	
		mitverwenden:	161 971 976 A	2	
-	161 971 976 A	Flachsteckergehaeuse	1 polig	2	
7	811 953 059	Blinkleuchte	gelb	2	M46
8	N 017 753 2	Gluehlampe	W5W12V5W	2	M46
9	183 953 183	Blink-Warnlicht-Relais	24V	1	M610
(9)	191 953 227 A	Blink-Warnlicht-Relais	12V 4X21W	1	
10	N 013 968 1	Linsenblechschaube	ST4, 8X13-C	1	
11	183 953 503	Lenkstockkombinationsschalter		1	M610
	1/79 12/88 01C	satinschwarz			
(11)	---	Entfallen / Ersatz:	321 953 513 (01C)	1	
			321 953 519 D (01C)	1	
			251 953 575	1	
			251 953 577	1	
			811 953 581	1	
			111 905 865 L	1	
			155 905 851	1	
-	155 905 851	Lenkschloss ohne Zuend-Anlass-schalter		1	
-	111 905 865 L	Zuendanlass-Schalter		1	
-	811 953 581	Minuskontakt		1	
12	183 953 513	Schalter fuer Blinker, Fern- und Abblendlicht, Lichthupe und Parkleuchte		1	M610

Modell	Jahr	HG	UG	Bildtafel	Fgst.-Nr.	Update	18:39	12.02.2002		ETKA	
ILT	80	9	53	94-10		365					

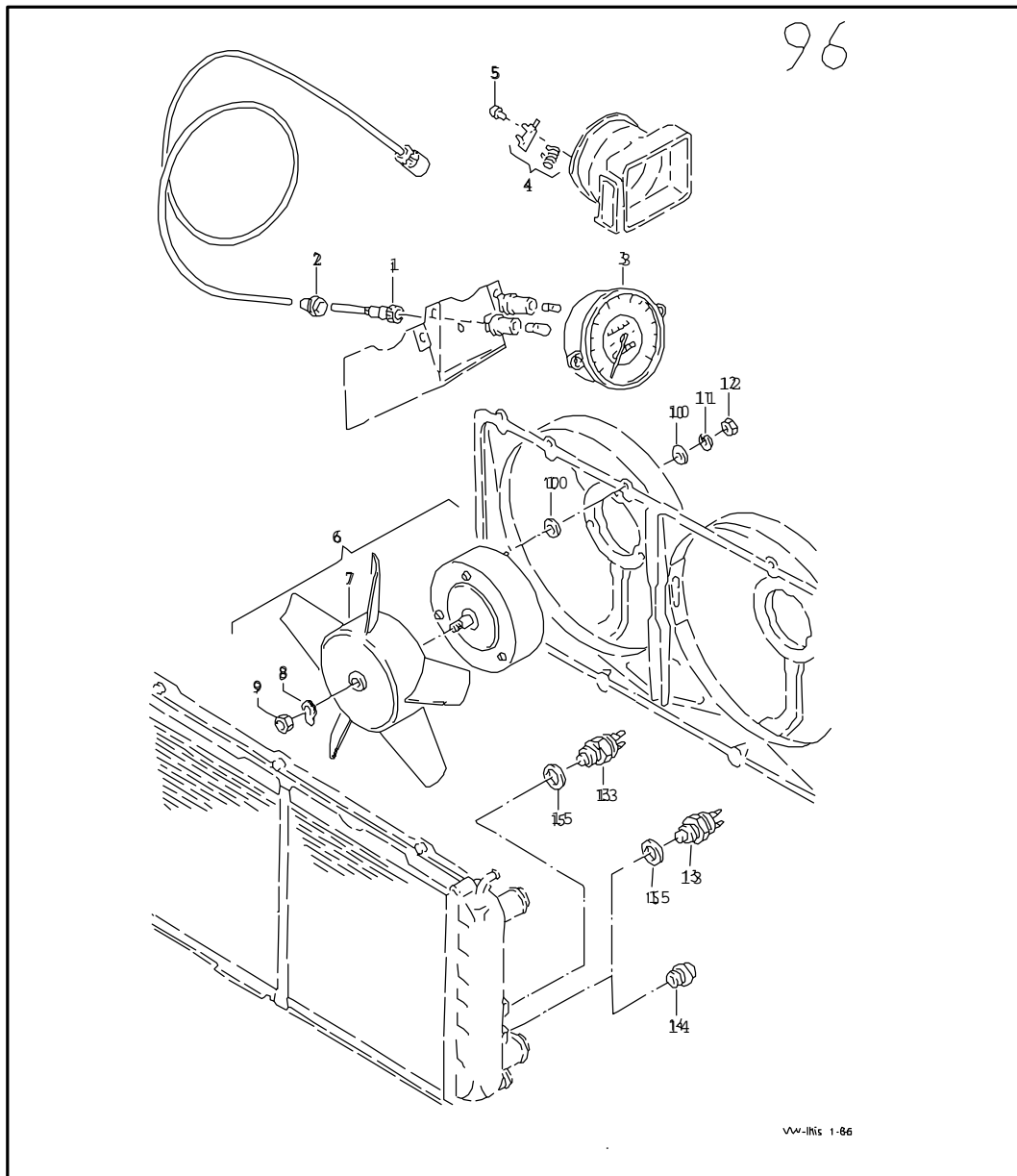
Pos	Teilenummer	Benennung	Bemerkung	St	Modellangabe	Pos	Teilenummer	Benennung	Bemerkung	St	Modellangabe
	1/79 12/88 01C	satinschwarz									
(12)	321 953 513	Schalter fuer Blinker, Fern- und Abblendlicht, Lichthupe und Parkleuchte		1							
	1/79 12/88 01C	satinschwarz									
13	183 953 519	Schalter fuer Scheibenwischer und Wischer-Wascher-Betaetigung		1	M610						
	1/79 12/88 01C	satinschwarz									
(13)	321 953 519 D	Schalter fuer Scheibenwischer und Wischer-Wascher-Betaetigung		1							
	1/79 12/88 01C	satinschwarz									
14	321 953 573	Linsenschraube		3							
15	251 953 575	Feder		1							
16	251 953 577	Gleitstueck fuer Feder		1							
17	211 415 549 B	Abreissschraube		1							
(17)	N 014 739 1	Zylinderschraube mit Innen-sechskantkopf	M8X16	1	M610						
18	531 953 515 B	Verkleidung-Oberteil		1							
	1/79 12/88 01C	satinschwarz									
		mitverwenden:	>>18-B-001811 171 953 516 B (01C)	1							
19	171 953 516 B	Verkleidung-Unterteil		1							
	1/79 12/88 01C	satinschwarz									
		mitverwenden:	>>18-B-001811 531 953 515 B (01C)	1							
20	N 013 961 2	Linsenblechschraube	ST3.9X13-F	3							
		- ENDE -									







Modell	Jahr	HG	UG	Bildtafel	Fgst.-Nr.	Update	18:39	12.02.2002		ETKA	
ILT	80	9	55	95-00		365					

Pos	Teilenummer	Benennung	Bemerkung	St	Modellangabe	Pos	Teilenummer	Benennung	Bemerkung	St	Modellangabe
26	N 902 055 01	Kabelbinder	4,5X140	2							
27	--- --- ---	nicht mehr lieferbar									
28	183 955 985	Spritzduese		1							
-	N 020 301 1	Schlauch in Rollen zu 10m 'Bestelleinheit 10'	4X1	*							
29		kuerzen auf:	400MM	1							
(29)		kuerzen auf:	700MM	1							
-	D 005 100 10	Intensivreinigungsmittel		1L							
		- ENDE -									

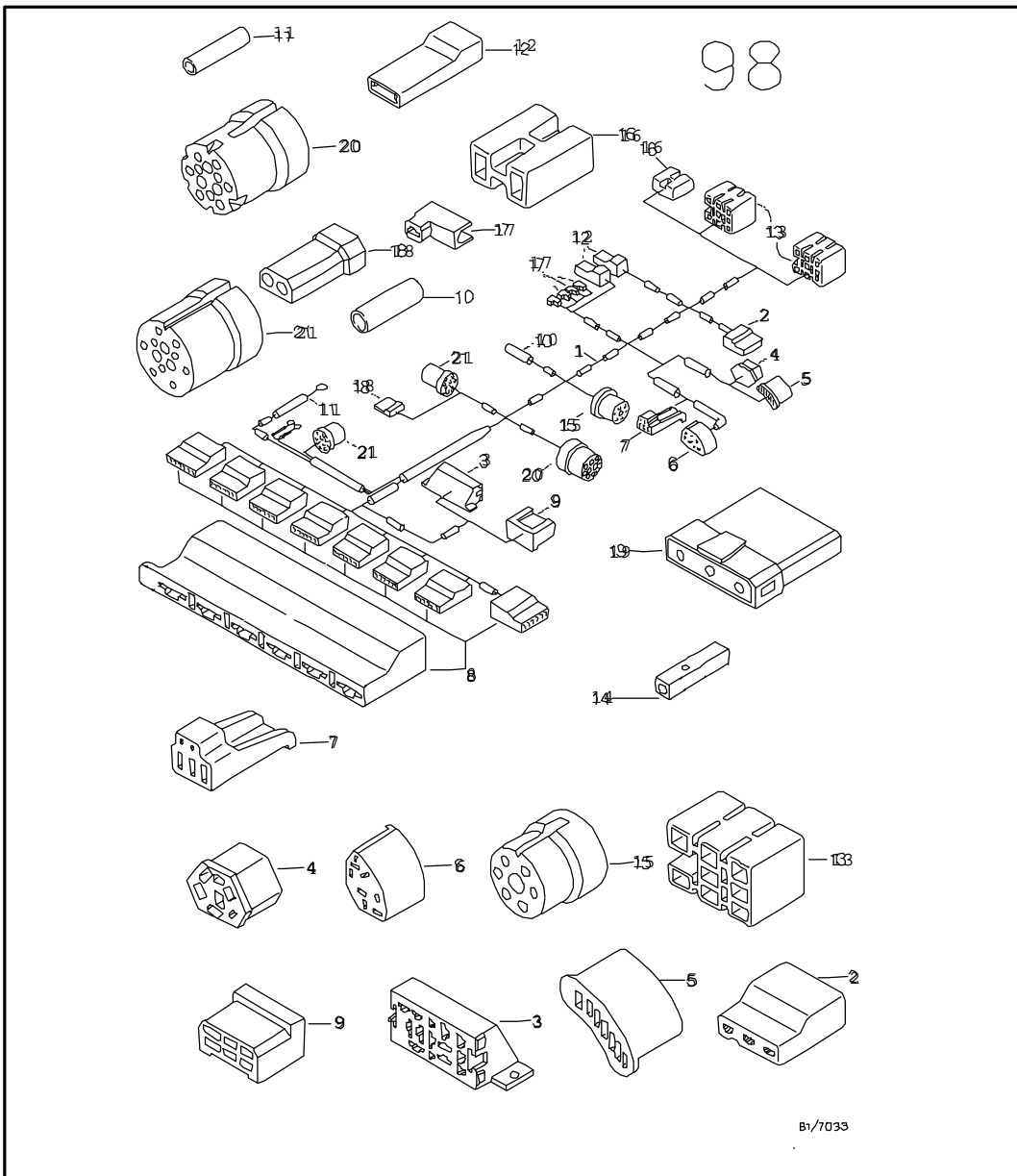


Pos	Teilenummer	Benennung	Bemerkung	St	Modellangabe
		Geschwindigkeitsmesser Elektroluefter Thermoschalter			
1	811 957 801 E	Antriebswelle-Geschw.-Messer (Schaltgetriebe > Geschwindigkeitsmesser)	1430MM	1	
2	803 957 855	Tuelle	22/6,4	1	
3	183 957 031	Geschwindigkeitsmesser		1	
(4)	863 959 131 A	Widerstand		1	
4	183 959 131	Widerstand		1	M610
5	N 013 960 5	Linsenblechschraube	B3,9X9,5	2	
6	183 959 455	Elektroluefter	100W 280MM	2	M610
(6)	183 959 455 A	Elektroluefter	200W 280MM	2	
-	183 959 455 B	Elektroluefter		1	T-DIESEL
-	183 959 459	Schutzkappe		2	
7	183 959 465	Luefterrad	280MM BOSCH	2	
8	183 959 473	Sicherungsscheibe		2	
9	183 959 485	Sechskantmutter		2	
10	N 011 665 3	Scheibe	5,3X15X1,6	6	
11	N 011 556 2	Scheibe	5,3X9,5X1	6	
12	N 011 005 4	Sechskantmutter	M5	6	
13	191 959 481 B	Thermoschalter	95C-84C 2 polig	2	
14	N 016 163 2	Verschlusschraube	CM22X1,5	1	
15	N 043 808 3	Dichtring	A22X29	2	
		- ENDE -			





Modell	Jahr	HG	UG	Bildtafel	Fgst.-Nr.	Update	18:40	12.02.2002		ETKA	
ILT	80	9	71	97-00		365					

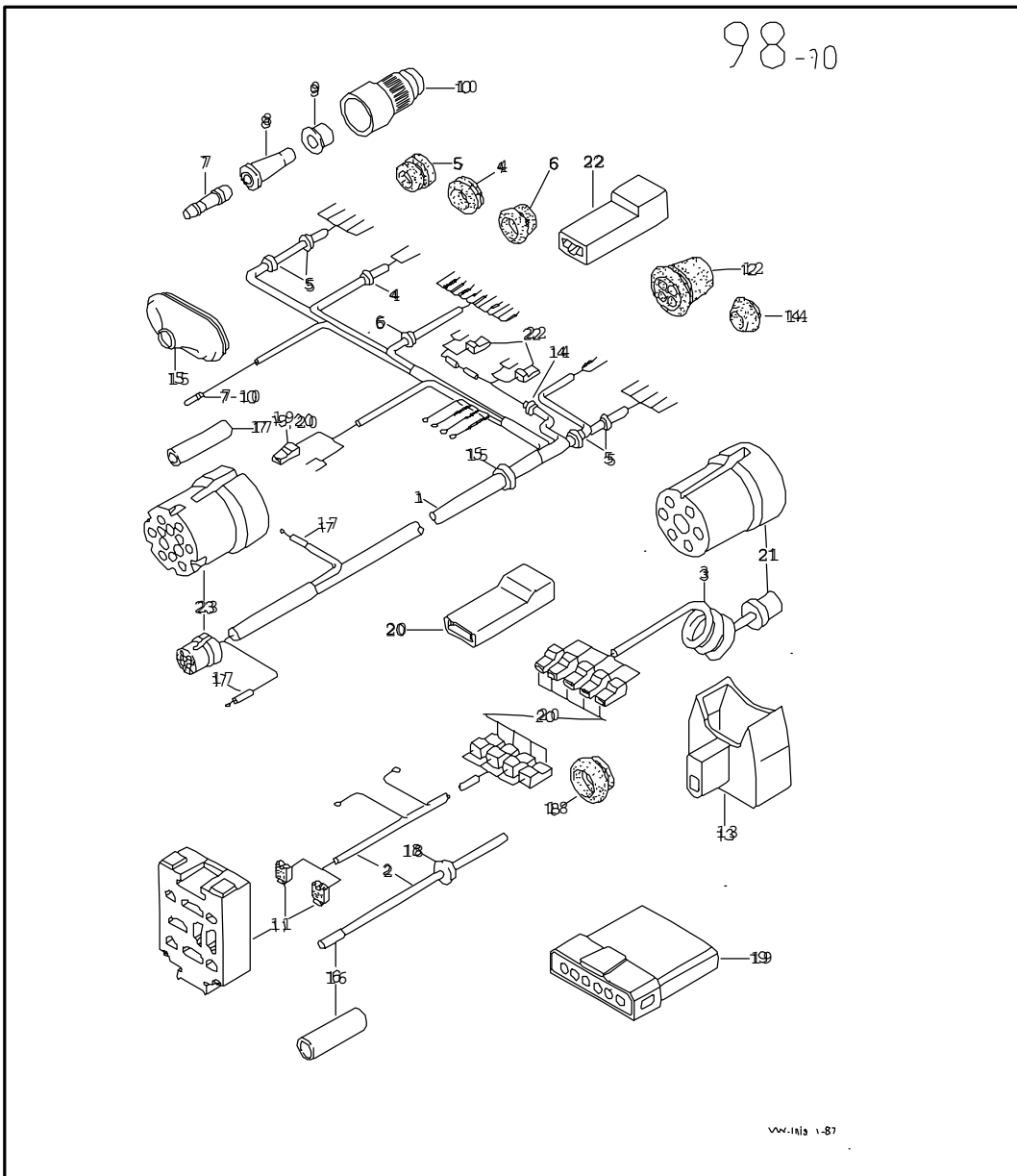
Pos	Teilenummer	Benennung	Bemerkung	St	Modellangabe	Pos	Teilenummer	Benennung	Bemerkung	St	Modellangabe
-	049 905 109	Vorwiderstand		2		21	161 971 989 C	Flachsteckhuelsengehaeuse mitverwenden:	2 polig 161 971 988 C	1	M610
6	211 906 101	Schutzkappe	10,5X2	2	M610	-	171 971 998 B	Rundsteckergehaeuse	3 polig	1	M610
7	311 906 105	Tuelle	33/8,5	1	M610	22	171 971 999 A	Rundsteckhuelsengehaeuse	2 polig	1	M47,M610
8	161 941 165	Flachsteckhuelsengehaeuse mitverwenden:	3 polig N 017 497 4	1 3		-	171 971 999 B	Rundsteckhuelsengehaeuse	3 polig	1	
-	N 017 497 4	Flachsteckhuelse mit Rastnase	F7,7X2,5	25		23	861 972 523	Rundsteckhuelsengehaeuse	12 polig	1	M610
-	211 905 327	Flachkontaktgehaeuse F 18-B-000 053>>	3 polig	1		24	861 972 524	Rundsteckergehaeuse	12 polig	1	M610
-	071 906 233	Flachkontaktgehaeuse zu verwenden fuer: F 18-B-000 053>>	7 polig 191 905 351 B	1		-	811 972 577	Rundsteckhuelsengehaeuse	2 polig	1	M583
-	037 906 102 A	Schutzkappe Flachsteckhuelsengehaeuse zu verwenden fuer: F 18-B-000 053>>	7 polig 191 905 351 B	1		-	431 971 850 B	Kabelbinder		X	
-	281 919 141 A	Schutzkappe Flachsteckhuelsengehaeuse F 18-B-000 053>>	3 polig	1				- ENDE -			
9	811 941 605 A	Abdeckkappe		1	M610						
10	803 959 843	Tuelle	12,5/4	1	M610						
11	443 971 867	Tuelle	8,5	2	M583,M610						
12	432 971 871	Tuelle		1	M610						
13	803 971 892	Tuelle	3X25	3	M610						
14	803 971 896	Tuelle	4X30	3	M583,M610						
15	161 971 990 A	Flachsteckhuelsengehaeuse mitverwenden:	1 polig 161 971 976 A	1 1	M610						
16	113 971 901 A	Winkelschutzkappe	12X6	1	M610						
17	111 971 921 B	Flachsteckhuelsengehaeuse	1 polig	4	M610						
18	161 971 976 A	Flachsteckergehaeuse mitverwenden:	1 polig 161 971 990 A	1 1	M610						
19	161 971 988 C	Flachsteckergehaeuse mitverwenden:	2 polig 161 971 989 C	1 1	M610						
20	--- --- --- .	Entfallen / Ersatz:	161 971 988 C	1							





Pos	Teilenummer	Benennung	Bemerkung	St	Modellangabe
		Leitungssaeetze Schalttafel			
1	183 971 315 G	Leitungssatz fuer Schalttafel	24V	1	M610:YX,WL
(1)	183 971 315 M	Leitungssatz fuer Schalttafel		1	T-DIESEL
(1)	183 971 315 B	Leitungssatz fuer Schalttafel F >> 18A 0903 380	12V	1	M47,M208
(1)	183 971 315 F	Leitungssatz fuer Schalttafel F 18-B-000 053>>	12V	1	
2	431 919 993	Flachsteckhuelsengehaeuse	3 polig	1	M610
3	321 941 845	Relaistraeger	18 polig	1	M610
4	111 953 631	Flachsteckhuelsengehaeuse	7 polig	1	M610
5	171 953 633	Flachsteckhuelsengehaeuse	7 polig	1	M610
6	171 953 635 A	Flachsteckhuelsengehaeuse	8 polig	1	M610
7	171 953 637 A	Flachsteckhuelsengehaeuse	5 polig	1	M610
8	183 971 831	Flachsteckergehaeuse		8	M610
9	803 971 831	Flachsteckhuelsengehaeuse	6 polig	1	M610
10	803 971 892	Tuelle	3X25	13	
11	803 971 896	Tuelle	4X30	2	M610
12	111 971 921 B	Flachsteckhuelsengehaeuse	1 polig	11	
13	821 971 971 A	Flachsteckergehaeuse		1	M610
14	111 971 977	Flachsteckerisolator	1 polig	2	
15	803 971 979	Rundsteckhuelsengehaeuse	7 polig	1	M610
16	161 971 989 C	Flachsteckhuelsengehaeuse mitverwenden:	2 polig 161 971 988 C	1	M610
-	161 971 988 C	Flachsteckergehaeuse	2 polig	1	
17	825 971 994	Winkelsteckhuelsengehaeuse	1 polig	4	M610
18	171 971 998 A	Rundsteckergehaeuse	2 polig	1	M610
19	171 971 998 B	Rundsteckergehaeuse	3 polig	1	
20	861 972 523	Rundsteckhuelsengehaeuse	12 polig	1	M610
21	861 972 524	Rundsteckergehaeuse	12 polig	2	M610

Modell	Jahr	HG	UG	Bildtafel	Fgst.-Nr.	Update	18:40	12.02.2002		ETKA	
ILT	80	9	71	98-00		365					

Pos	Teilenummer	Benennung	Bemerkung	St	Modellangabe	Pos	Teilenummer	Benennung	Bemerkung	St	Modellangabe
-	059 905 371	Diodenstecker - ENDE -		2							

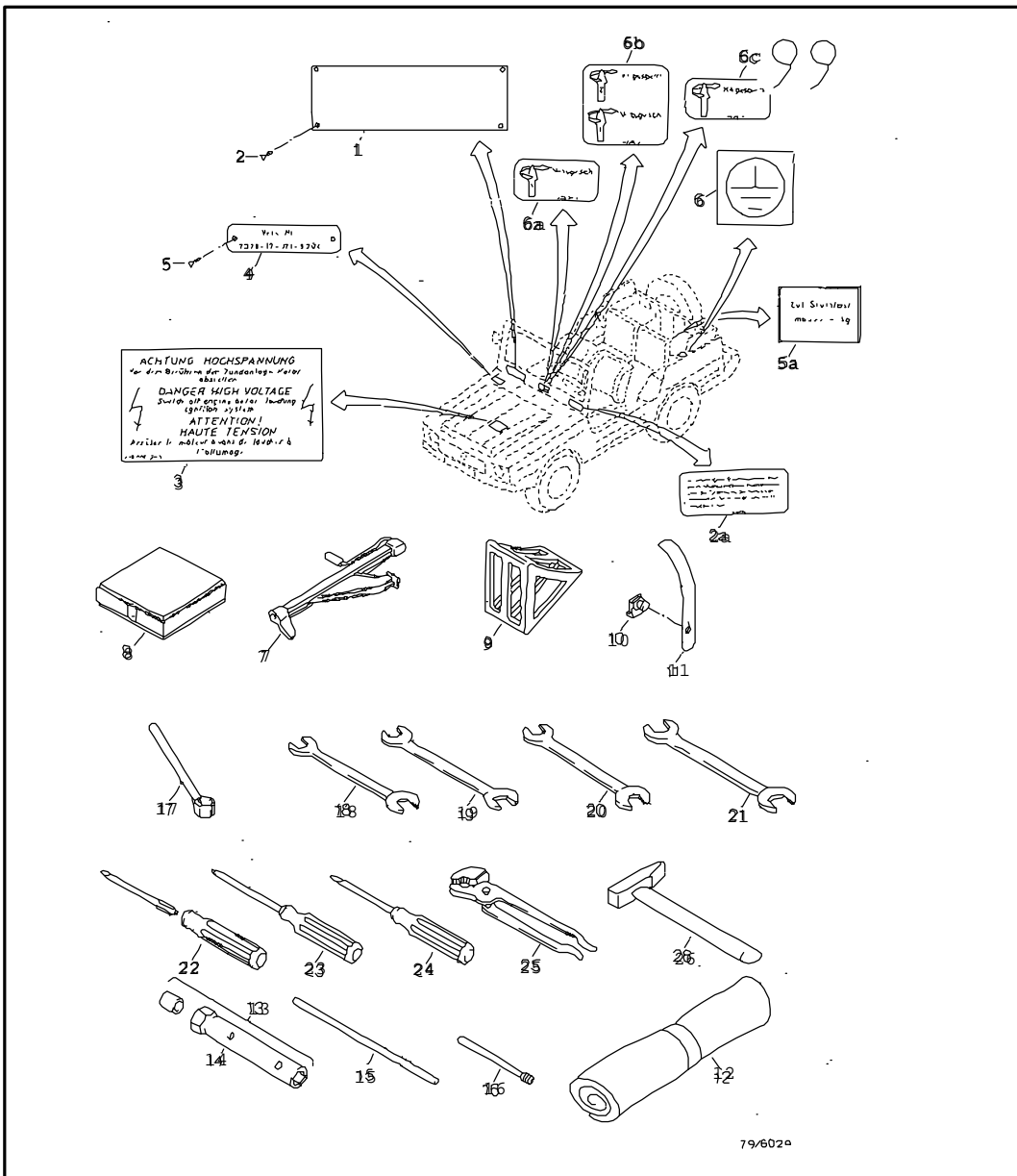


Pos	Teilenummer	Benennung	Bemerkung	St	Modellangabe
		Leitungssatz fuer Schlussleuchten Wischarmotor Rundumkennleuchte			
1	183 971 169	Leitungssatz fuer Schlussleuchten F >> 18-C-000 887	24V	1	M610
(1)	183 971 169 H	Leitungssatz fuer Schlussleuchten F 18-G-000 001>>	24V	1	M610
(1)	183 971 169 A	Leitungssatz fuer Schlussleuchten	12V	1	M47,M571
(1)	183 971 169 C	Leitungssatz fuer Schlussleuchten	12V	1	M47,M208, M571
2	183 971 267	Leitungssatz fuer Rundumkennleuchte		1	
3	183 971 271	Leitungssatz Wischarmotor		1	M610
4	---	nicht mehr lieferbar			
5	431 819 399	Tuelle	18/8	6	
6	311 906 105	Tuelle	33/8,5	1	
7	183 906 187 A	Rundstecker		1	
8	183 906 189 A	Tuelle		1	
9	183 906 191 A	Zwischenring		1	
10	183 906 193 B	Huelse		1	
(11)	531 941 845	Relaistraeger	18 polig	1	
12	803 941 745 A	Tuelle		2	M610
13	181 955 869 A	Kappe		1	
14	803 959 843	Tuelle	12,5/4	1	
15	432 971 871	Tuelle		1	
16	803 971 892	Tuelle	3X25	13	
17	803 971 896	Tuelle	4X30	2	
19	211 971 921	Winkelsteckhuelsengehaeuse	1 polig	2	
20	111 971 921 B	Flachsteckhuelsengehaeuse	1 polig	11	



Modell	Jahr	HG	UG	Bildtafel	Fgst.-Nr.	Update	18:40	12.02.2002		ETKA	
ILT	80	9	71	98-10		365					

Pos	Teilenummer	Benennung	Bemerkung	St	Modellangabe	Pos	Teilenummer	Benennung	Bemerkung	St	Modellangabe
21	803 971 980	Rundsteckergehaeuse	7 polig	1	M610						
22	431 971 990 A	Flachsteckhuelsengehaeuse	1 polig	2							
23	861 972 523	Rundsteckhuelsengehaeuse	12 polig	1							
		- ENDE -									







Pos	Teilenummer	Benennung	Bemerkung	St	Modellangabe
1	183 000 101	Kennschild Typschild F	>> 18A 0903 380	1	
2	---	nicht mehr lieferbar			
2A	183 000 252	Hinweisschild		1	
3	4A0 010 114 S	Kennschild 'Achtung' 'Hochspannung vor dem berueh-' 'ren der Zuendanlage Motor' 'abstellen / Kuehlerventila-' 'tor kann jederzeit anlaufen' 'danger High Voltage - Switch' 'off Engine Before Touching' 'ignition System / Radiator' 'fan May Start At Any Time' 'attention ! Haute Tension' 'arreter Le Moteur Avant De' 'toucher A L'Allumage /' 'le Vetilateur Peut Se' 'declencher A Tout Moment		1	
4	183 000 347	Typschild		1	M63
(4)	183 000 347 A	Typschild		1	M496
5	N 904 376 01	Blindniet	A3, 2X8	2	M63
-	068 010 020	Kennschild 'Diesel-Gazole'		1	M355
5A	281 010 013 E	Kennschild fuer Anhaengerbetrieb	75KG	1	M208
6	183 000 379	Hinweisschild		1	M610
6A	183 000 381	Hinweisschild Schaltbetaetigung		1	
6B	183 000 381 A	Kennschild'Differentialsperre'	vorn	1	
6C	183 000 383	Kennschild'Differentialsperre'	hinten	1	
7	183 011 031 A	Wagenheber Unterlegkeil Werkzeuge		1	
-	N 040 220 2	Sechskantschraube	M6X65	1	
-	N 011 666 10	Scheibe	B6, 1X18X2	1	

Modell	Jahr	HG	UG	Bildtafel	Fgst.-Nr.	Update	18:41	12.02.2002		ETKA	
ILT	80	0	00	99-00		365					

Pos	Teilenummer	Benennung	Bemerkung	St	Modellangabe	Pos	Teilenummer	Benennung	Bemerkung	St	Modellangabe
-	N 012 226 5	Federscheibe	B6X12X0,5	1		25	---	nicht mehr lieferbar Zange	F240	1	M63
-	N 011 174 4	Fluegelmutter	M6	1		26	---	nicht mehr lieferbar Hammer	500G	1	M63
8	183 011 261	Unterlage		1				- ENDE -			
9	N 039 015 1	Unterlegkeil	C380	1	M342						
10	183 801 965	Halter Unterlegkeil		1	M342						
11	---	nicht mehr lieferbar									
-	N 011 664 4	Scheibe	B4,3X12X1	1							
-	N 013 530 3	Kopfteil	K4X11	1							
(12)	803 012 111	Werkzeugtasche		1							
12	183 012 111	Werkzeugtasche		1	M63						
13	113 012 201 A	Steckschluessel fuer Zuendkerze		1							
14	---	nicht mehr lieferbar									
15	111 012 221	Dorn fuer Steckschluessel	400MM	1							
16	183 012 221	Bolzen		1							
17	183 012 225	Schraubenschluessel	19	1	M63						
18	---	nicht mehr lieferbar Schraubenschluessel	8X9	1	M63						
19	---	nicht mehr lieferbar Schraubenschluessel	10X11	1	M63						
20	---	nicht mehr lieferbar									
21	---	nicht mehr lieferbar Schraubenschluessel	17X19	1	M63						
22	535 012 255 A	Wechselschraubendreher fuer Schlitz- und Kreuzschlitz- schrauben		1							
23	535 012 255 A	Wechselschraubendreher fuer Schlitz- und Kreuzschlitz- schrauben		1							
24	535 012 255 A	Wechselschraubendreher fuer Schlitz- und Kreuzschlitz- schrauben		1							



Modell	Jahr	HG	UG	Bildtafel	Fgst.-Nr.	Update	18:41	12.02.2002		ETKA	
ILT	80	0	18	100-00		365					

Pos	Teilenummer	Benennung	Bemerkung	St	Modellangabe	Pos	Teilenummer	Benennung	Bemerkung	St	Modellangabe
		- ENDE -									